

技術データシート
レーザーキャナ
製品番号: 50153046
ROD 308

目次

- 仕様書
- 寸法図
- 電氣的接続
- 注意
- アクセサリ



写真と異なる場合があります



Ethernet



仕様書

基本仕様

シリーズ	ROD 300
アプリケーション	ナビゲーション 容器制御 輪郭測定

機能

機能	距離の値と角度要素ごとの信号振幅
----	------------------

光学的仕様

動作範囲	0.08 ... 25 m
光源	レーザー, 赤外線
波長	905 nm
レーザークラス	1, IEC/EN 60825-1:2014
角度分解能	40 Hzで0.1° 50 Hzで0.2° 80 Hzで0.2°
角度範囲	275 °

測定データ

検出領域	0.08 ... 25 m, 反射率 > 90% 1.8%の反射で7 m 10%の反射で15 m 90%の反射で25 m
測定精度	
システムティックなエラー	± 10 mm
統計学的なエラー (1σ)	≤5 mm (0.08 ~ 7 m) ≤10 mm (7 ~ 15 m) リフレクタ用の≤6 mm (0,08 ~ 25 m)

電氣的仕様

サブレッサ	ケーブル短絡保護 過電圧保護
パフォーマンスデータ	
供給電圧 U _G	12 ... 24 V, DC, -10 ... 30 %

応答時間

応答時間	12.5 ... 25 ms
------	----------------

インターフェースサービス

種類	イーサネット
イーサネット	
機能	測定輪郭のディスプレイ 設定/パラメータ化 診断
コネクタ	丸形プラグ M12, 4ピン, Dコーディング

コネクタ

コネクタ数	2 個数
-------	------

コネクタ 1

機能	マシンインターフェース
コネクタの種類	丸形プラグ
ネジ寸	M12
タイプ	オス
素材	金属
極数	12 -極
コーディング	A コード

コネクタ 2

機能	TCP/IPおよびUDPによる計測値伝送 (信号強度、距離、プロセス画像)
	データインターフェース
コネクタの種類	丸形プラグ
ネジ寸	M12
タイプ	メス
素材	金属
極数	4 -極
コーディング	D コード

機械の仕様

寸法 (幅 x 高さ x 長さ)	80 mm x 80 mm x 85 mm
筐体の素材	プラスチック 金属
筐体 金属	亜鉛ダイカスト
レンズカバーの素材	プラスチック
正味重量	630 g
筐体色	赤、RAL 3000番 銀
取り付けの種類	オプションの取り付け部を介して 取付けプレート 通路設置

操作と表示

注意	LED-円形セグメントについての詳細は、 www.leuze.com にある取扱説明書をご参照ください。
----	---

周囲データ

周囲温度、動作時	-30 ... 60 °C
周囲温度、保管時	-40 ... 70 °C
相対湿度 (結露せず)	0 ... 95 %

認証

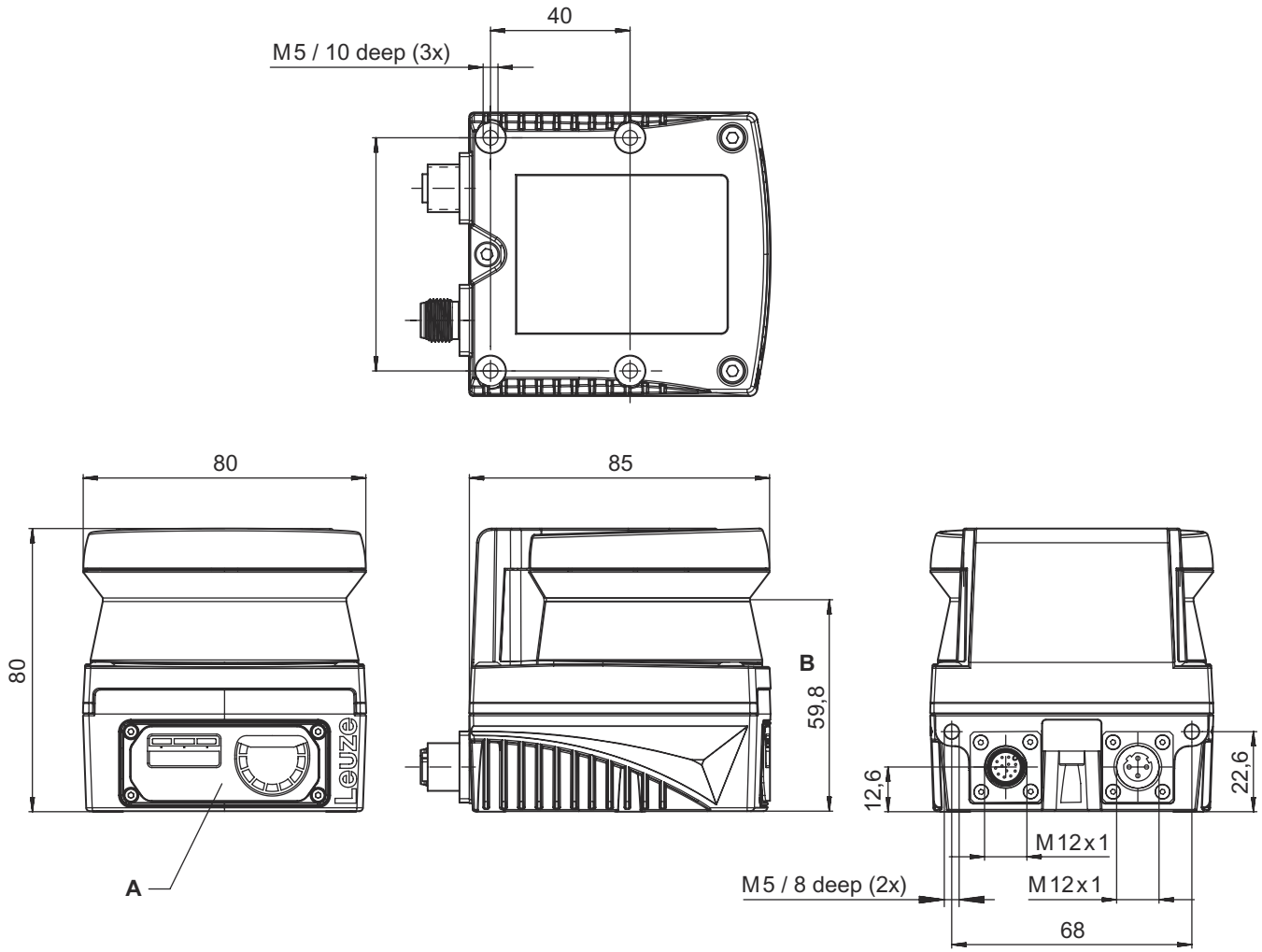
保護等級	IP 67
保護等級	III

仕様書

関税分類番号	85365019
ECLASS 5.1.4	27270990
ECLASS 8.0	27270913
ECLASS 9.0	27270913
ECLASS 10.0	27270913
ECLASS 11.0	27270913
ECLASS 12.0	27270913
ECLASS 13.0	27270913
ECLASS 14.0	27270913
ECLASS 15.0	27270913
ECLASS 16.0	27270913
ETIM 5.0	EC002550
ETIM 6.0	EC002550
ETIM 7.0	EC002550
ETIM 8.0	EC002550
ETIM 9.0	EC002550
ETIM 10.0	EC002550
UNSPSC 26.08	39121528

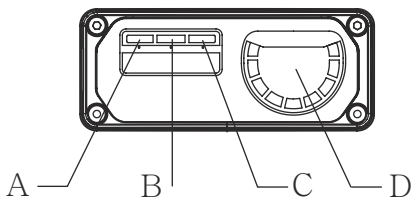
寸法図

すべての寸法表記はミリメートル



- A ステータスLED
- B スキャン面

ステータスLED



- A 電力供給
- B イーサネット
- C エラー
- D 汚れの表示

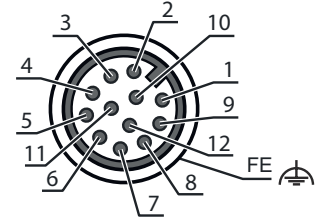
電氣的接続

コネクタ 1

機能	マシンインターフェース
コネクタの種類	丸形プラグ
ネジ寸	M12
タイプ	オス
素材	金属
極数	12-極
コーティング	Aコード
プラグケース	FE/SHIELD

ピン ピン配列

1	OUT 1警告
2	+24 V DC
3	n.c.
4	n.c.
5	OUT エラー
6	n.c.
7	0 V DC
8	n.c.
9	n.c.
10	n.c.
11	n.c.
12	n.c.

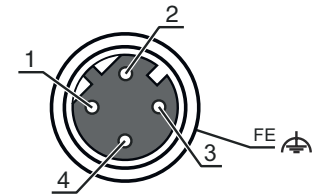


コネクタ 2

機能	TCP/IPおよびUDPによる計測値伝送 (信号強度、距離、プロセス画像)
	データインターフェース
コネクタの種類	丸形プラグ
ネジ寸	M12
タイプ	メス
素材	金属
極数	4-極
コーティング	Dコード
プラグケース	FE/SHIELD

ピン ピン配列

1	TD+
2	RD+
3	TD-
4	RD-



注意



目的になつたご利用にご注意ください！



- この製品は有資格者のみが操作できます。
- 使用目的に応じた製品をご使用してください。

注意

注意！非可視 レーザー光線・ レーザークラス 1



このデバイスは、レーザークラス1製品に対するIEC/EN 60825-1:2014および米国の規制21 CFR 1040.10を満たし、2019年05月08日のLaser Notice No. 56の相違点に準拠しています。

- ☞ 現地で適用される法的レーザー安全規則を遵守してください。
- ☞ デバイスの改造および変更は認められていません。
このデバイスにユーザが調整またはメンテナンスできる部品は含まれていません。
Leuze electronic GmbH + Co. KGのみが修理を実施することができます。

ダウンロード



- 関連文書はインターネットで入手できます。www.leuze.com
- ☞ Leuzeのウェブサイトにアクセスしてください：www.leuze.com
 - ☞ 検索語としてデバイスの型番指定または製品番号を入力してください。
 - ☞ 関連文書はデバイスの製品ページでタブDownloadsから入力できます。

アクセサリ

コネクタ関連・コネクタケーブル

	製品番号	名称	製品	説明
	50130282	KD S-M12-CA-P1-050	接続回線	アプリケーション: 油/潤滑油に耐えられる コネクタ 1: 丸形プラグ, M12, 軸方向, メス, A コード, 12 -極 丸形プラグ, LED: いいえ コネクタ 2: オープン末端 シールド: はい ケーブル長: 5,000 mm シースの素材: PUR


コネクタ関連・相互接続ケーブル

	製品番号	名称	製品	説明
	50135081	KSS ET-M12-4A-RJ45-A-P7-050	相互接続ケーブル	アプリケーション: 油/潤滑油に耐えられる インターフェースに適合: イーサネット コネクタ 1: 丸形プラグ, M12, 軸方向, オス, D コード, 4 -極 コネクタ 2: RJ45コネクタ シールド: はい ケーブル長: 5,000 mm シースの素材: PUR


コネクタ関連・アダプター

	製品番号	名称	製品	説明
	50149892	D U-M12-CA-K PWR27	アダプタ	コネクタ数: 2 個数 コネクタ 1: 丸形プラグ, M12, 軸方向, メス, A コード, 12 -極 コネクタ 2: ミニジャック

アクセサリ

	製品番号	名称	製品	説明
	50110748	NT 24-24W	ACアダプタ	ACアダプタの種類: プラグインACアダプタ 出力: 24 V DC、1 A 入力: 110 ... 240 V AC、50 ... 60 Hz

取り付け技術-取り付けブラケット

	製品番号	名称	製品	説明
	50153212	BTU 510M-Set	アセンブリシステム	適している: レーザーキャナ ROD 300、ROD 500 モデル: 取り付けシステム、2軸調整可能 取り付けの種類、設備側: 通路設置 取り付けの種類、デバイス側: ネジ止め可 スイベル範囲: -5 ... 5° 素材: スチール、亜鉛メッキ

注意



☞ 利用可能なすべてのアクセサリアイテムのリストは、Leuzeのウェブサイトアイテム詳細ページのダウンロードタブにあります。