

Technisches Datenblatt Lichtvorhang Empfänger

Art.-Nr.: 50128932

CSL710-R10-640.A/L-M12



Abbildung kann abweichen

Inhalt

- Technische Daten
- Maßzeichnungen
- Elektrischer Anschluss
- Bedienung und Anzeige
- Passende Sender
- Artikelschlüssel
- Hinweise
- Zubehör



Technische Daten

Basisdaten

Serie	710
Funktionsprinzip	Einweg-Prinzip
Geräteart	Empfänger
beinhaltet	2 St. Nutensteine BT-NC
Applikation	Präzise Objekterkennung

Sonderausführung

Sonderausführung	Diagonalstrahlabtastung
	Kreuzstrahlabtastung
	Parallelstrahlabtastung

Kenngößen

Optische Daten

Messfeldlänge	640 mm
Anzahl Strahlen	64 St.
Strahlabstand	10 mm

Messdaten

Minimaler Objektdurchmesser	20 mm
-----------------------------	-------

Elektrische Daten

Schutzbeschaltung	Kurzschlusschutz
	Transientenschutz
	Verpolschutz

Leistungsdaten

Versorgungsspannung U_B	18 ... 30 V, DC
Restwelligkeit	0 ... 15 %, von U_B
Leerlaufstrom	0 ... 215 mA, Die angegebenen Werte beziehen sich auf das Gesamtpaket, bestehend aus Sender um Empfänger.

Ein-/Ausgänge wählbar

Ausgangsstrom, max.	100 mA
Eingangswiderstand	6.000 Ω
Anzahl Ein-/Ausgänge wählbar	4 St.
Art	Ein-/Ausgänge wählbar
Spannungsart, Ausgänge	DC
Schaltspannung, Ausgänge	typ. $U_B / 0 V$
Spannungsart, Eingänge	DC
Schaltspannung, Eingänge	high: $\geq 6V$ low: $\leq 4 V$

Ein-/Ausgang 1

Aktivierungs-/Sperrverzögerung	0 ... 1 ms
--------------------------------	------------

Zeitverhalten

Bereitschaftsverzögerung	400 ms
Zykluszeit	2,32 ms
Ansprechzeit pro Strahl	30 μs

Schnittstelle

Art	IO-Link
-----	---------

IO-Link

COM-Mode	COM2
	COM3
Min. cycle time	COM2 = 2,3 ms
Spezifikation	V1.0.1
	V1.1
Prozessdaten IN	2 Byte
Prozessdaten OUT	2 Byte

Schnittstelle Service

Art	IO-Link
-----	---------

IO-Link

Funktion	Konfiguration/Parametrierung über Software
	Service

Anschluss

Anzahl Anschlüsse	2 St.
Steckerabgang	axial

Anschluss 1

Funktion	Konfigurationsschnittstelle
	Signal IN
	Signal OUT
	Spannungsversorgung
Art des Anschlusses	Rundstecker
Gewindegröße	M12
Typ	male
Werkstoff	Metall
Polzahl	8 -polig
Kodierung	A-kodiert

Anschluss 2

Funktion	Verbindung zum Sender
Art des Anschlusses	Rundstecker
Gewindegröße	M12
Typ	female
Werkstoff	Metall
Polzahl	5 -polig
Kodierung	A-kodiert

Mechanische Daten

Bauform	kubisch
Abmessung (B x H x L)	29 mm x 54,8 mm x 713 mm
Werkstoff Gehäuse	Metall
Gehäuse Metall	Aluminium
Werkstoff Optikabdeckung	Kunststoff / PMMA
Nettogewicht	800 g
Farbe Gehäuse	rot
Art der Befestigung	Nut-Montage
	über optionales Befestigungsteil

Bedienung und Anzeige

Art der Anzeige	LED
	OLED-Display
Anzahl der LED	2 St.
Art der Konfiguration/Parametrierung	Software
	Teach-in
Bedienelemente	Folientastatur

Technische Daten

Umgebungsdaten

Umgebungstemperatur Betrieb	-30 ... 60 °C
Umgebungstemperatur Lagerung	-40 ... 70 °C

Zertifizierungen

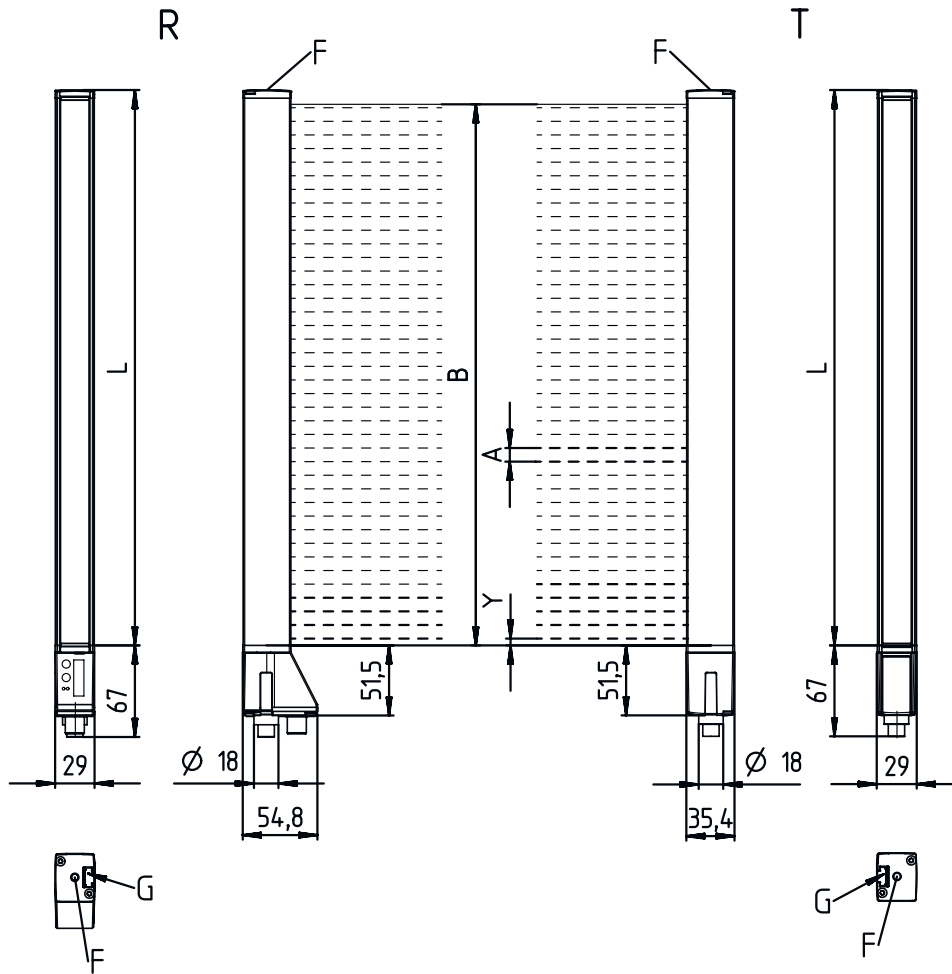
Schutzart	IP 65
Schutzklasse	III
Zulassungen	c UL US
Gültiges Normenwerk	IEC 60947-5-2

Klassifikation

Zolltarifnummer	90314990
ECLASS 5.1.4	27270910
ECLASS 8.0	27270910
ECLASS 9.0	27270910
ECLASS 10.0	27270910
ECLASS 11.0	27270910
ECLASS 12.0	27270910
ECLASS 13.0	27270910
ECLASS 14.0	27270910
ECLASS 15.0	27270910
ECLASS 16.0	27270910
ETIM 5.0	EC002549
ETIM 6.0	EC002549
ETIM 7.0	EC002549
ETIM 8.0	EC002549
ETIM 9.0	EC002549
ETIM 10.0	EC002549
UNSPSC 26.08	39121528

Maßzeichnungen

Alle Maßangaben in Millimeter



- | | | | |
|---|----------------------|---|--------------------|
| A | Strahlabstand 10 mm | L | Profillänge 648 mm |
| B | Messfeldlänge 640 mm | T | Sender |
| F | Gewinde M6 | R | Empfänger |
| G | Befestigungsnut | Y | |



Elektrischer Anschluss

Anschluss 1

Funktion	Konfigurationsschnittstelle Signal IN Signal OUT Spannungsversorgung
Art des Anschlusses	Rundstecker
Gewindegröße	M12
Typ	male
Werkstoff	Metall
Polzahl	8 -polig
Kodierung	A-kodiert

Pin Pinbelegung

1	V+
2	IO1
3	GND
4	IO-Link
5	IO2
6	IO3
7	IO4
8	GND



Anschluss 2

Funktion	Verbindung zum Sender
Art des Anschlusses	Rundstecker
Gewindegröße	M12
Typ	female
Werkstoff	Metall
Polzahl	5 -polig
Kodierung	A-kodiert

Pin Pinbelegung


1	FE/SHIELD
2	V+
3	GND
4	RS 485 Tx+
5	RS 485 Tx-



Bedienung und Anzeige

LED	Anzeige	Bedeutung
1	grün, Dauerlicht	Betriebsbereitschaft
	grün, blinkend	Teach / Fehler
2	gelb, Dauerlicht	Lichtweg frei, mit Funktionsreserve
	gelb, blinkend	keine Funktionsreserve
	Aus	Objekt erkannt

Passende Sender

	Art.-Nr.	Bezeichnung	Betriebsreichweite Grenzreichweite	Beschreibung
	50129016	CSL710-T10-640.A-M12	0,3 ... 7 m 0,2 ... 9 m	Applikation: Präzise Objekterkennung Sonderausführung: Parallelstrahlabtastung, Diagonalstrahlabtastung, Kreuzstrahlabtastung Betriebsreichweite: 0,3 ... 7 m Anschluss: Rundstecker, M12, 5 -polig

Artikelschlüssel

Artikelbezeichnung: CSL710-XYZ-ZZZZ.A/B-CCC

CSL710	Funktionsprinzip CSL: Schaltender Lichtvorhang der Serie 710
X	Funktionsklassen T: Sender R: Empfänger
YY	Strahlabstand 05: 5 mm 10: 10 mm 20: 20 mm 40: 40 mm
ZZZZ	Messfeldlänge [mm], abhängig vom Strahlabstand Wert siehe Technische Daten
A	Ausstattung A: Steckverbinderabgang axial
B	Schnittstelle L: IO-Link
CCC	Elektrischer Anschluss M12: M12-Rundsteckverbinder

Hinweis



↪ Eine Liste mit allen verfügbaren Gerätetypen finden Sie auf der Webseite von Leuze unter www.leuze.com.

Hinweise



Bestimmungsgemäße Verwendung beachten!



- ↪ Das Produkt ist kein Sicherheits-Sensor und dient nicht dem Personenschutz.
- ↪ Das Produkt ist nur von befähigten Personen in Betrieb zu nehmen.
- ↪ Setzen Sie das Produkt nur entsprechend der bestimmungsgemäßen Verwendung ein.

Bei UL-Applikationen:



- ↪ Bei UL-Applikationen ist die Benutzung ausschließlich in Class-2-Stromkreisen nach NEC (National Electric Code) zulässig.
- ↪ These proximity switches shall be used with UL Listed Cable assemblies rated 30V, 0.5A min, in the field installation, or equivalent (categories: CYJV/ CYJV7 or PVVA/PVVA7)

Zubehör

Anschlussstechnik - Anschlusseinheit

	Art.-Nr.	Bezeichnung	Artikel	Beschreibung
	50144900	MD 798i-11-82/L5-2222	IO-Link Master	Stromaufnahme, max.: 11.000 mA Schnittstelle: IO-Link, Automatische Protokollerkennung, EtherNet IP, Modbus TCP, PROFINET Anschlüsse: 12 St. Sensoranschlüsse: 8 St. Schutzart: IP 67, IP 65, IP 69K

Anschlussstechnik - Anschlussleitungen

	Art.-Nr.	Bezeichnung	Artikel	Beschreibung
	50135128	KD S-M12-8A-P1-050	Anschlussleitung	Applikation: Öl-/Schmiermittelbeständig Anschluss 1: Rundstecker, M12, axial, female, A-kodiert, 8 -polig Rundstecker, LED: Nein Anschluss 2: offenes Ende Geschirmt: Ja Leitungslänge: 5.000 mm Werkstoff Mantel: PUR

Anschlussstechnik - Verbindungsleitungen

	Art.-Nr.	Bezeichnung	Artikel	Beschreibung
	50129781	KDS DN-M12-5A-M12-5A-P3-050	Verbindungsleitung	Applikation: Öl-/Schmiermittelbeständig Geeignet für Schnittstelle: DeviceNet, CANopen Anschluss 1: Rundstecker, M12, axial, female, A-kodiert, 5 -polig Anschluss 2: Rundstecker, M12, axial, male, A-kodiert, 5 -polig Geschirmt: Ja Leitungslänge: 5.000 mm Werkstoff Mantel: PUR

Befestigungstechnik - Befestigungswinkel

	Art.-Nr.	Bezeichnung	Artikel	Beschreibung
	429393	BT-2HF	Set Halterung	beinhaltet: 2 St. Drehhalterung BT-HF, 1 St. Zylinder zur Befestigung am Lichtvorhang Befestigung, anlagenseitig: Durchgangsbefestigung Befestigung, geräteseitig: klemmbar Art des Befestigungsteils: drehbar 360° Werkstoff: Metall, Kunststoff

Hinweis



↪ Eine Liste mit allen verfügbaren Zubehörartikeln finden Sie auf der Webseite von Leuze im Download-Tab der Artikeldetailseite.