

Scheda tecnica dati

Sensore Vision

Cod. art.: 50146024

IVS 108 M1-102-W0



La figura può variare

Contenuto

- Dati tecnici
- Disegni quotati
- Collegamento elettrico
- Diagrammi
- Avvisi
- Accessori



Dati tecnici

Dati di base

Serie	IVS 108
-------	---------

Funzioni

Funzioni software	Controllo della presenza
-------------------	--------------------------

Dati ottici

Zona di lavoro	50 ... 150 mm
Sorgente luminosa	LED, Bianco
Risoluzione videocamera, orizzontale	320 px
Risoluzione videocamera, verticale	240 px

Dati di misura

Max. portata per secondo	20 pezzo al secondo
Tempo di calcolo dei valori di misura	50 ms

Dati elettrici

Dati di potenza

Tensione di alimentazione U_B	10 ... 30 V, CC
Potenza assorbita media	4,2 W

Ingressi

Numero di ingressi di commutazione digitali	2 pezzo(i)
---	------------

Ingressi di commutazione

Tipo	Fotoaccoppiatore, indipendente dalla polarità
Tipo di tensione	CC
Corrente di commutazione, max.	10 mA
Tensione di commutazione	30 V CC

Uscite

Numero uscite di commutazione digitali	3 pezzo(i)
--	------------

Uscite di commutazione

Tipo	Uscita di commutazione digitale
Corrente di commutazione, max.	100 mA

Uscita di commutazione 1

Elemento di commutazione	Transistor, Push-pull
Principio di commutazione	PNP / NPN commutabile

Uscita di commutazione 2

Elemento di commutazione	Transistor, Push-pull
Principio di commutazione	PNP / NPN commutabile

Uscita di commutazione 3

Elemento di commutazione	Transistor, Push-pull
Principio di commutazione	PNP / NPN commutabile

Interfaccia

Tipo	Ethernet
------	----------

Ethernet

Assegnazione dell'indirizzo	Assegnazione manuale dell'indirizzo DHCP
Velocità di trasmissione	10 Mbit/s 100 Mbit/s
Funzione	Assistenza
Funzionalità switch	Nessuno
Protocollo di trasmissione	TCP/IP

Collegamento

Numero di collegamenti	2 pezzo(i)
------------------------	------------

Collegamento 1

Funzione	Alimentazione di tensione Segnale IN Segnale OUT
Tipo di collegamento	Connettore circolare
Grandezza della filettatura	M12
Tipo	male
Materiale	Metallo
Numero di poli	17 poli
Codifica	Codifica A

Collegamento 2

Funzione	Interfaccia di configurazione
Tipo di collegamento	Connettore circolare
Grandezza della filettatura	M12
Tipo	female
Materiale	Metallo
Numero di poli	8 poli
Codifica	Codifica X

Dati meccanici

Forma costruttiva	Cubica
Dimensioni (P x H x L)	47 mm x 58 mm x 58 mm
Materiale dell'alloggiamento	Metallo
Alloggiamento in metallo	Alluminio
Materiale della copertura della lente	Plastica / PMMA
Peso netto	173 g
Colore dell'alloggiamento	Nero
Tipo di fissaggio	Filettatura di fissaggio Mediante elemento di fissaggio opzionale

Comando e visualizzazione

Tipo di configurazione/parametrizzazione	Apprendimento Interruttore Via web browser
Elementi di controllo	Tasto/i
Funzione dell'elemento di controllo	Apprendimento Setup automatico

Dati ambientali

Temperatura ambiente, funzionamento	-10 ... 50 °C
Temperatura ambiente, stoccaggio	-20 ... 70 °C
Umidità relativa (non condensante)	90 %

Dati tecnici

Certificazioni

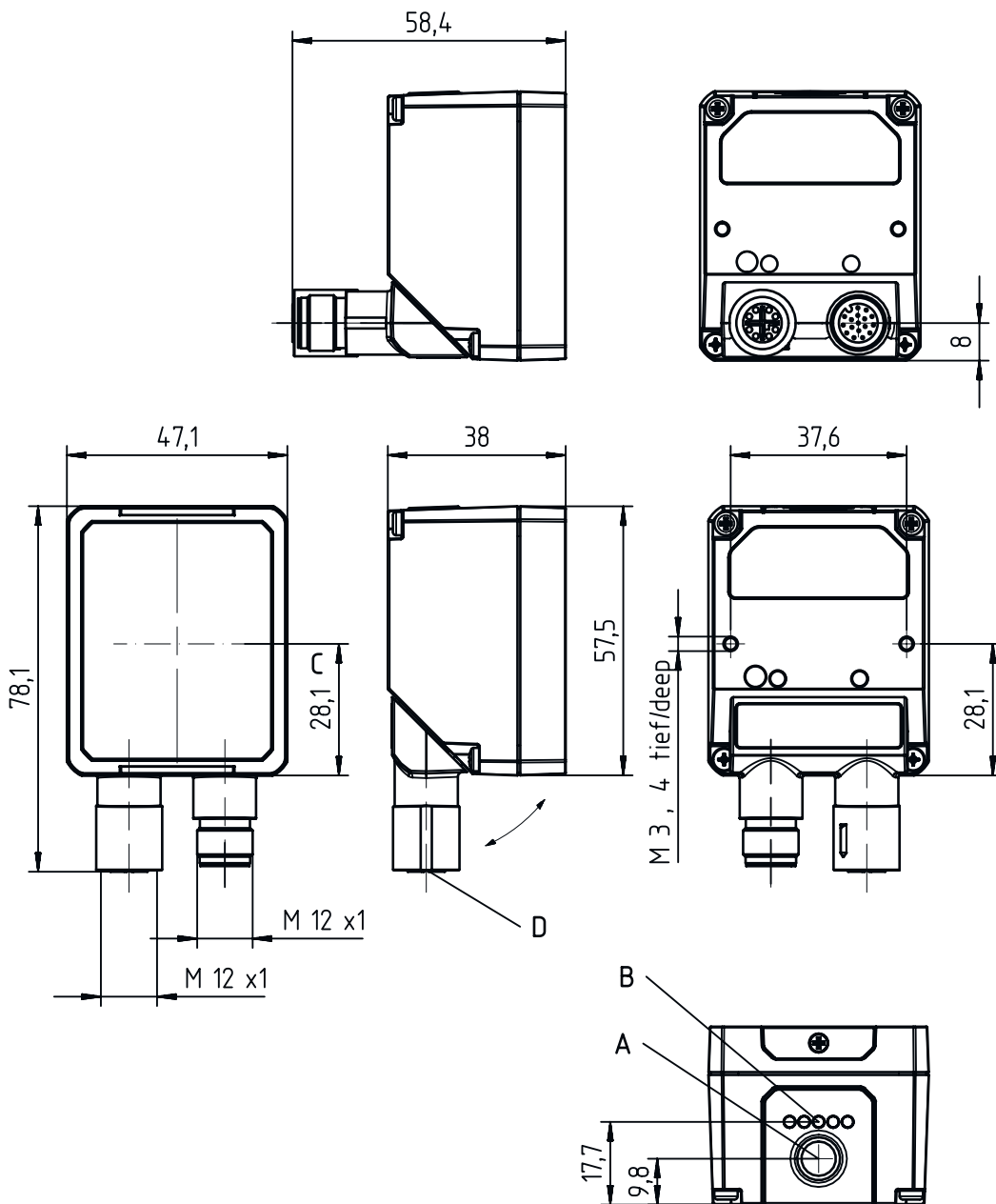
Grado di protezione	IP 67
	IP 65
Omologazioni	CSA

Classificazione

Voce tariffaria doganale	84719000
ECLASS 5.1.4	27310101
ECLASS 8.0	27310101
ECLASS 9.0	27310201
ECLASS 10.0	27310101
ECLASS 11.0	27310101
ECLASS 12.0	27310101
ECLASS 13.0	27310101
ECLASS 14.0	27310101
ECLASS 15.0	27310101
ETIM 5.0	EC002550
ETIM 6.0	EC002550
ETIM 7.0	EC002550
ETIM 8.0	EC002550
ETIM 9.0	EC002550

Disegni quotati

Tutte le dimensioni in millimetri



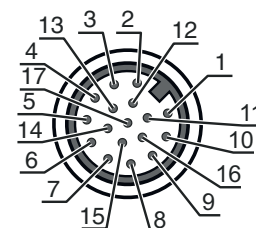
- | | |
|---------------------------------|----------------|
| A Pulsante di autoapprendimento | C Asse ottico |
| B Indicatore a LED | D Collegamento |

Collegamento elettrico

Collegamento 1

Funzione	Alimentazione di tensione Segnale IN Segnale OUT
Tipo di collegamento	Connettore circolare
Grandezza della filettatura	M12
Tipo	male
Materiale	Metallo
Numero di poli	17 poli
Codifica	Codifica A

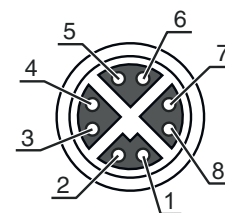
Pin	Assegnazione dei pin	Colore del conduttore
1	V+	Marrone
2	GND	Blu
3	I2B	Bianco
4	n.c.	-
5	I1B	Rosa
6	I1A	Giallo
7	n.c.	-
8	O2	Grigio
9	O1	Rosso
10	n.c.	-
11	n.c.	-
12	n.c.	-
13	I2A	bianco / verde
14	n.c.	-
15	n.c.	-
16	O3	giallo / marrone
17	n.c.	-



Collegamento 2

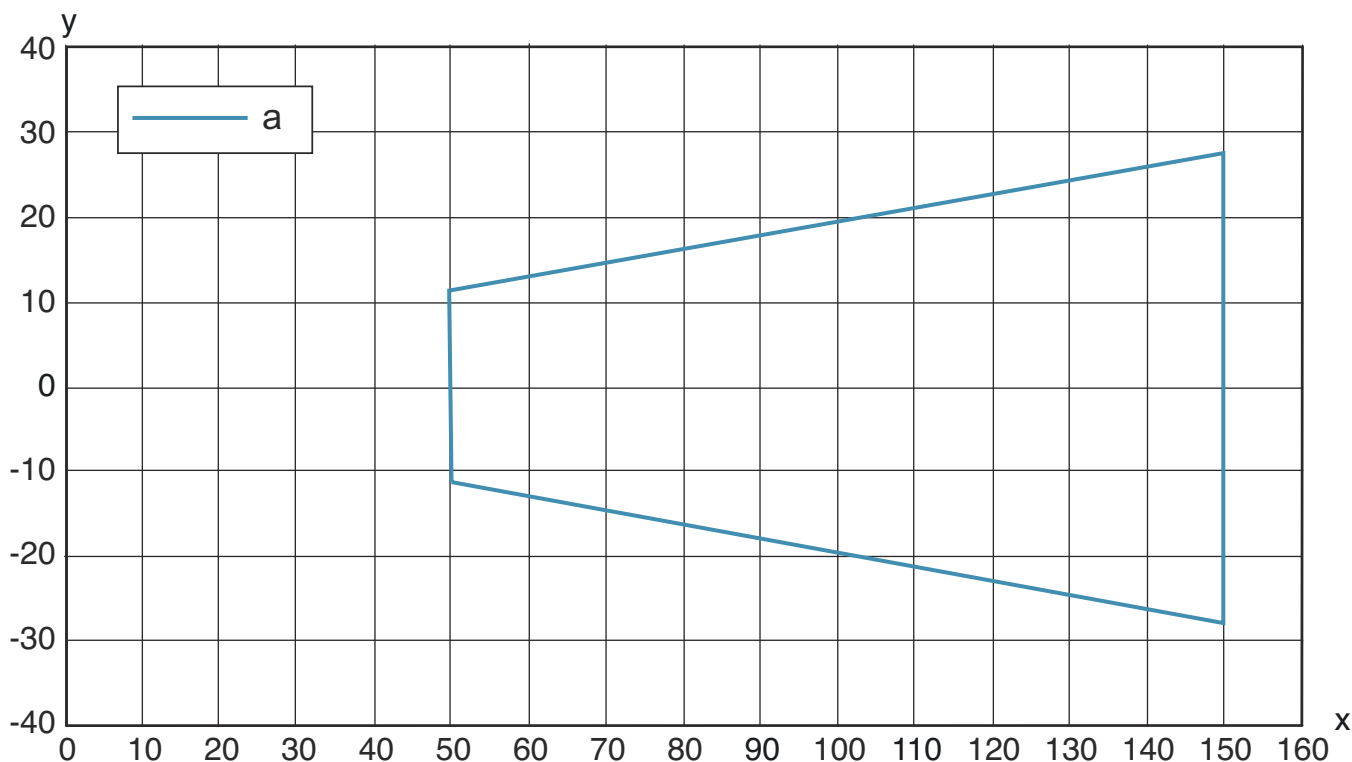
Funzione	Interfaccia di configurazione
Tipo di collegamento	Connettore circolare
Grandezza della filettatura	M12
Tipo	femile
Materiale	Metallo
Numero di poli	8 poli
Codifica	Codifica X

Pin	Assegnazione dei pin
1	Tx+
2	Tx-
3	Rx+
4	Rx-
5	n.c.
6	n.c.
7	n.c.
8	n.c.



Diagrammi

Campo d'ispezione



- x Distanza d'ispezione
- y Field of View orizzontale [mm]
- a Campo d'ispezione

Avvisi

Rispettare l'uso previsto!

- ⌘ Questo prodotto non è un sensore di sicurezza e non serve alla protezione di persone.
- ⌘ Il prodotto deve essere messo in servizio solo da personale qualificato.
- ⌘ Utilizzare il prodotto solo conformemente all'uso previsto.

Accessori

Sistemi di connessione - Cavi di collegamento

	Cod. art.	Designazione	Articolo	Descrizione
 	50146481	KD U-M12-HA-P1-030	Cavo di collegamento	Collegamento 1: Connettore circolare, M12, female, Codifica A, 17 poli Connettore circolare, LED: No Collegamento 2: A cablare Schermato: No Lunghezza cavo: 3.000 mm Materiale della guaina: PUR

Accessori


	Cod. art.	Designazione	Articolo	Descrizione
	50146482	KD U-M12-HA-P1-050	Cavo di collegamento	Collegamento 1: Connettore circolare, M12, female, Codifica A, 17 poli Connettore circolare, LED: No Collegamento 2: A cablare Schermato: No Lunghezza cavo: 5.000 mm Materiale della guaina: PUR

Sistemi di connessione - Cavi di interconnessione


	Cod. art.	Designazione	Articolo	Descrizione
	50133386	KSS GB-M12-8A-RJ45-A-P7-020	Cavo di interconnessione	Idoneo per interfaccia: Ethernet Collegamento 1: Connettore circolare, M12, Assiale, male, Codifica X, 8 poli Collegamento 2: RJ45 Schermato: Sì Lunghezza cavo: 2.000 mm Materiale della guaina: PUR
	50137380	KSS GB-M12-8A-RJ45-A-P7-050	Cavo di interconnessione	Idoneo per interfaccia: Ethernet Collegamento 1: Connettore circolare, M12, Assiale, male, Codifica X, 8 poli Collegamento 2: RJ45 Schermato: Sì Lunghezza cavo: 2.000 mm Materiale della guaina: PUR
	50133388	KSS GB-M12-8A-RJ45-A-P7-100	Cavo di interconnessione	Idoneo per interfaccia: Ethernet Collegamento 1: Connettore circolare, M12, Assiale, male, Codifica X, 8 poli Collegamento 2: RJ45 Schermato: Sì Lunghezza cavo: 10.000 mm Materiale della guaina: PUR
	50136187	KSS GB-M12-8W-RJ45-A-P7-020	Cavo di interconnessione	Idoneo per interfaccia: Ethernet Collegamento 1: Connettore circolare, M12, Angolare, male, Codifica X, 8 poli Collegamento 2: RJ45 Schermato: Sì Lunghezza cavo: 2.000 mm Materiale della guaina: PUR
	50136188	KSS GB-M12-8W-RJ45-A-P7-050	Cavo di interconnessione	Idoneo per interfaccia: Ethernet Collegamento 1: Connettore circolare, M12, Angolare, male, Codifica X, 8 poli Collegamento 2: RJ45 Schermato: Sì Lunghezza cavo: 5.000 mm Materiale della guaina: PUR
	50136189	KSS GB-M12-8W-RJ45-A-P7-100	Cavo di interconnessione	Idoneo per interfaccia: Ethernet Collegamento 1: Connettore circolare, M12, Angolare, male, Codifica X, 8 poli Collegamento 2: RJ45 Schermato: Sì Lunghezza cavo: 10.000 mm Materiale della guaina: PUR

Accessori

Tecnica di fissaggio - Staffe di fissaggio

	Cod. art.	Designazione	Articolo	Descrizione
	50118542	BT 200M.5	Squadretta di supporto	Modello di elemento di fissaggio: Angolo ad L Fissaggio, lato impianto: Fissaggio passante Fissaggio, lato dispositivo: Avvitabile, Adatto a viti M3 Tipo di elemento di fissaggio: Regolabile Materiale: Acciaio inox

Tecnica di fissaggio - Altro

	Cod. art.	Designazione	Articolo	Descrizione
	50146204	BTU 0110M-D12	Elemento di fissaggio	Modello di elemento di fissaggio: Sistema di montaggio Fissaggio, lato impianto: Per barra tonda 12 mm Fissaggio, lato dispositivo: Avvitabile Tipo di elemento di fissaggio: Serrabile, Orientabile di 360°, Regolabile Materiale: Metallo

Avviso



È possibile trovare una lista con tutti gli accessori disponibili sul sito di Leuze nel registro Download della pagina di dettaglio del prodotto.