

## Technisches Datenblatt Signalsäulenelement

Art.-Nr.: 50142456

A7-MH1-M12

### Inhalt

- Technische Daten
- Maßzeichnungen
- Elektrischer Anschluss
- Hinweise
- Zubehör



Abbildung kann abweichen



## Technische Daten

### Basisdaten

Serie	A7
-------	----

### Anschluss

#### Anschluss 1

Art des Anschlusses	Rundstecker
---------------------	-------------

### Mechanische Daten

Bauform	zylindrisch
Abmessung (Ø x L)	70 mm x 61 mm
Werkstoff Gehäuse	Kunststoff
Nettogewicht	98 g
Farbe Gehäuse	schwarz
Ausführung des Befestigungsteils	Horizontale Montage
Art der Befestigung, anlagenseitig	schraubbar / horizontal
Modulaufnahme	einseitig

### Umgebungsdaten

Umgebungstemperatur Betrieb	-10 ... 60 °C
-----------------------------	---------------

### Zertifizierungen

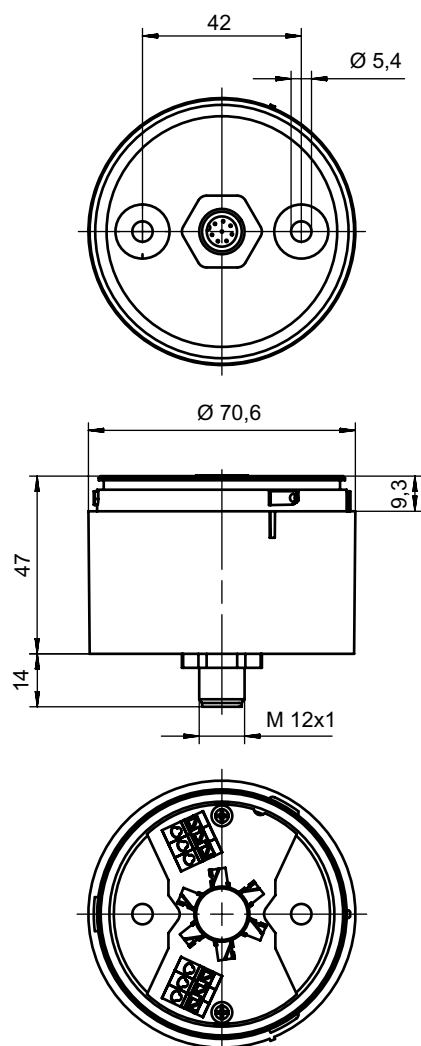
Schutzart	IP 66
Zulassungen	CSA

### Klassifikation

Zolltarifnummer	85318070
ECLASS 5.1.4	27371235
ECLASS 8.0	27371235
ECLASS 9.0	27371234
ECLASS 10.0	27371235
ECLASS 11.0	27371235
ECLASS 12.0	27371235
ECLASS 13.0	27371235
ECLASS 14.0	27371235
ECLASS 15.0	27371235
ECLASS 16.0	27371235
ETIM 5.0	EC001154
ETIM 6.0	EC001154
ETIM 7.0	EC001154
ETIM 8.0	EC001154
ETIM 9.0	EC001154
ETIM 10.0	EC001154
UNSPSC 26.08	32151500

# Maßzeichnungen

Alle Maßangaben in Millimeter



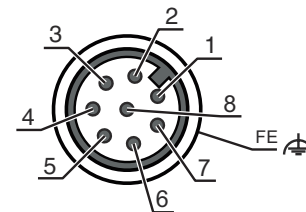
## Elektrischer Anschluss

### Anschluss 1

Funktion	Spannungsversorgung
Art des Anschlusses	Rundstecker
Gewindegröße	M12
Typ	male
Werkstoff	Metall
Polzahl	8 -polig
Kodierung	A-kodiert

# Elektrischer Anschluss

Pin	Pinbelegung	Adernfarbe
1	Leuchtfarbe: Weiß	weiß
2	n.c.	braun
3	Leuchtfarbe: Grün	grün
4	Leuchtfarbe: Gelb / Orange	gelb
5	GND	grau
6	n.c.	rosa
7	VCC / Leuchtfarbe: Blau	blau
8	VCC / Leuchtfarbe: Rot	rot



## Hinweise

**! Bestimmungsgemäße Verwendung beachten!**

- Das Produkt ist kein Sicherheits-Sensor und dient nicht dem Personenschutz.
- Das Produkt ist nur von befähigten Personen in Betrieb zu nehmen.
- Setzen Sie das Produkt nur entsprechend der bestimmungsgemäßen Verwendung ein.


## Zubehör

### Anschlussstechnik - Anschlussleitungen




	Art.-Nr.	Bezeichnung	Artikel	Beschreibung
	50135127	KD S-M12-8A-P1-020	Anschlussleitung	Applikation: Öl-/Schmiermittelbeständig Anschluss 1: Rundstecker, M12, axial, female, A-kodiert, 8 -polig Rundstecker, LED: Nein Anschluss 2: offenes Ende Geschirmt: Ja Leitungslänge: 2.000 mm Werkstoff Mantel: PUR
	50135128	KD S-M12-8A-P1-050	Anschlussleitung	Applikation: Öl-/Schmiermittelbeständig Anschluss 1: Rundstecker, M12, axial, female, A-kodiert, 8 -polig Rundstecker, LED: Nein Anschluss 2: offenes Ende Geschirmt: Ja Leitungslänge: 5.000 mm Werkstoff Mantel: PUR
	50135133	KD S-M12-8W-P1-050	Anschlussleitung	Applikation: Öl-/Schmiermittelbeständig Anschluss 1: Rundstecker, M12, gewinkelt, female, A-kodiert, 8 -polig Rundstecker, LED: Nein Anschluss 2: offenes Ende Geschirmt: Ja Leitungslänge: 5.000 mm Werkstoff Mantel: PUR

**Zubehör**

**Muting - Montagesysteme**

	Art.-Nr.	Bezeichnung	Artikel	Beschreibung
	50142896	A7-MW2	Signalsäulenelement	Bauform: L-Form Ausführung: Winkel L-Form Befestigung, anlagenseitig: Durchgangsbefestigung

**Allgemein**

	Art.-Nr.	Bezeichnung	Artikel	Beschreibung
	50135462	A7-V1-BZ1-M	Signalsäulenelement	Signalgebung: akustisch Stromaufnahme, max.: 70 mA Bauform: zylindrisch Befestigung: Bajonettsystem Bedienelemente: Dip-Schalter, 225°-Potentiometer Umgebungstemperatur: -10 ... 60 °C Schutzart: IP 66 Tonart: Dauer- oder Pulston Schalldruck: 100 dB Tonanzahl: 8 St.
	50138151	A7-V1-BZ2-S	Signalsäulenelement	Signalgebung: akustisch Stromaufnahme, max.: 30 mA Bauform: zylindrisch Befestigung: Bajonettsystem Bedienelemente: 225°-Potentiometer Umgebungstemperatur: -10 ... 60 °C Schutzart: IP 66 Tonart: Dauerton Schalldruck: 105 dB Tonanzahl: 1 St.
	50135457	A7-V1-DS-R-T	Signalsäulenelement	Signalgebung: optisch Stromaufnahme, max.: 50 mA Bauform: zylindrisch Befestigung: Bajonettsystem Leuchtmittel: LED/24V Signalbild: Dauerlicht Kalottenfarbe: rot Abstrahlwinkel: 360° Umgebungstemperatur: -10 ... 60 °C Schutzart: IP 66

**Hinweis**



↪ Eine Liste mit allen verfügbaren Zubehörartikeln finden Sie auf der Webseite von Leuze im Download-Tab der Artikeldetailseite.