

## Technisches Datenblatt

### Umlenkspiegel

Art.-Nr.: 50104730

US 60-1248 W

#### Inhalt

- Technische Daten
- Maßzeichnungen
- Zubehör



Abbildung kann abweichen

## Technische Daten

### Basisdaten

beinhaltet	2 St. Nutenstein M6
Typ, Säulen und Spiegel	Oberflächen-Umlenkspiegel

### Mechanische Daten

Abmessung (B x H x L)	25 mm x 68 mm x 1.258 mm
Farbe Gehäuse	gelb, RAL 1021
Art der Befestigung	Drehhalterung Nut-Montage
Geeignet für Sensor	Stationäre Barcodeleser
Spiegellänge	1.248 mm
Spiegelbreite	60 mm

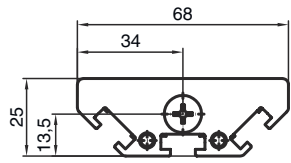
### Klassifikation

Zolltarifnummer	70099200
ECLASS 5.1.4	27279207
ECLASS 8.0	27279207
ECLASS 9.0	27273605
ECLASS 10.0	27273605
ECLASS 11.0	27273605
ECLASS 12.0	27273605
ECLASS 13.0	27273605
ECLASS 14.0	27273605
ECLASS 15.0	27273605
ETIM 5.0	EC002467
ETIM 6.0	EC002467
ETIM 7.0	EC002467
ETIM 8.0	EC002467
ETIM 9.0	EC002467
ETIM 10.0	EC002467

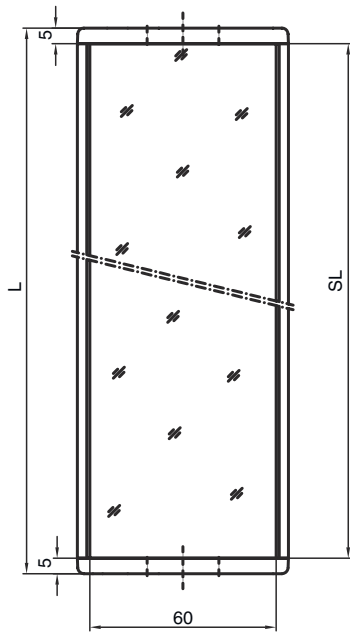
## Maßzeichnungen

Alle Maßangaben in Millimeter

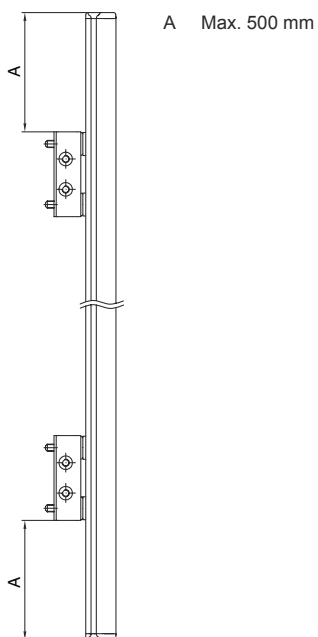
### Spiegel



L Länge = 1258 mm  
SL Spiegellänge = 1248 mm

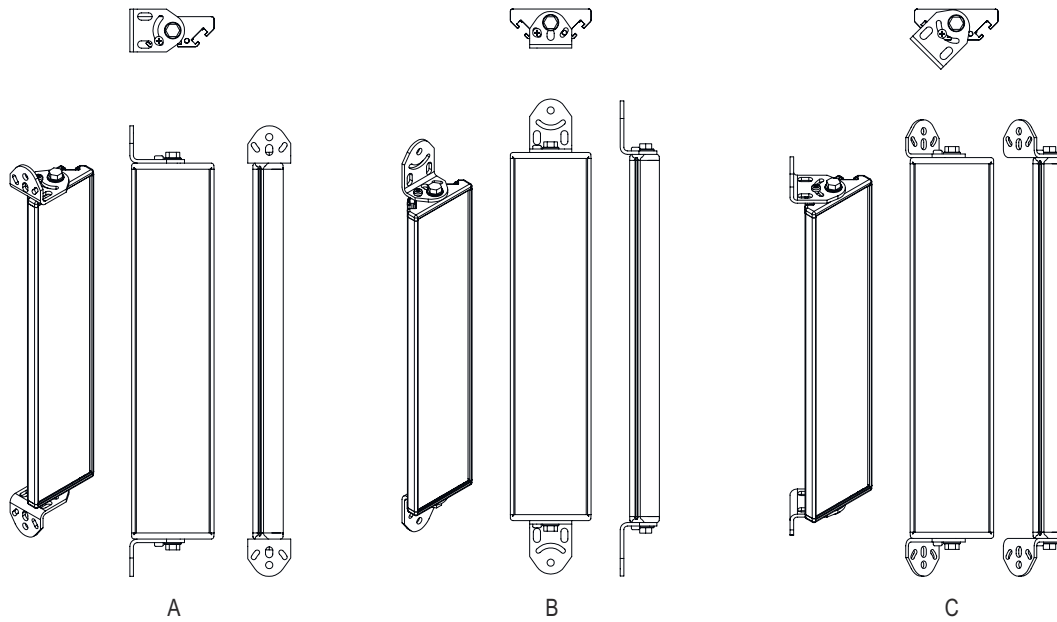


### Montageabstände



## Maßzeichnungen

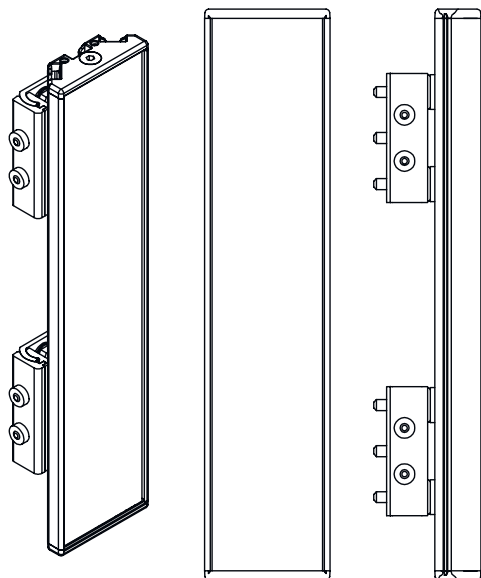
Montage mit Standardwinkel BT-2UM60



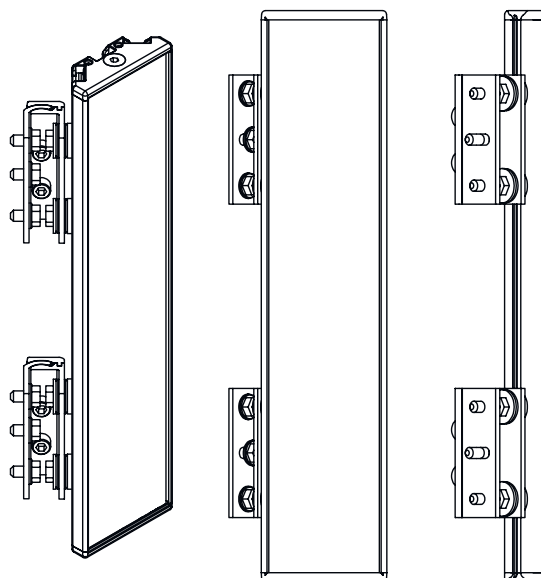
- A seitlich
- B rückseitig
- C schräg verstellbar (0 - 90°)

# Maßzeichnungen

## Montage mit Schwenkhalterung BT-2SB10



A




B

- A rückseitig
- B seitlich 45°

## Zubehör

### Befestigungstechnik - Befestigungswinkel

	Art.-Nr.	Bezeichnung	Artikel	Beschreibung
	430105	BT-2UM60	Halterung	Befestigung, anlagenseitig: Durchgangsbefestigung Befestigung, geräteseitig: schraubbar Werkstoff: Metall

### Befestigungstechnik - Drehhalterungen

	Art.-Nr.	Bezeichnung	Artikel	Beschreibung
	424422	BT-2SB10	Set Halterung	Ausführung des Befestigungsteils: Klemmhalter Befestigung, anlagenseitig: Durchgangsbefestigung Befestigung, geräteseitig: klemmbar, an der seitlichen C-Nut Art des Befestigungsteils: schwenkbar Schwenkbereich: -8 ... 8° Werkstoff: Metall

## Zubehör

### Hinweis



↪ Eine Liste mit allen verfügbaren Zubehörartikeln finden Sie auf der Webseite von Leuze im Download-Tab der Artikeldetailseite.