

技术数据表

视觉传感器

配件编号: 50146024

IVS 108 M1-102-W0



图片可能不同

内容

- 技术参数
- 尺寸图纸
- 电气连接
- 图示
- 说明
- 配件



技术参数

基础数据

| | |
|----|---------|
| 系列 | IVS 108 |
|----|---------|

功能

| | |
|------|--------|
| 软件功能 | 到位状态监控 |
|------|--------|

光学数据

| | |
|---------|---------------|
| 工作范围 | 50 ... 150 mm |
| 光源 | LED, 白色 |
| 相机水平分辨率 | 320 px |
| 相机垂直分辨率 | 240 px |

测量数据

| | |
|-----------|---------|
| 每秒最大物料通过量 | 20 光束/秒 |
| 测量值计算时间 | 50 ms |

电气数据

| | |
|------------|-----------------|
| 性能数据 | |
| 供电电压 U_B | 10 ... 30 V, DC |
| 平均功耗 | 4.2 W |

| | |
|----------|-----|
| 输入端 | |
| 数字开关量输入数 | 2 个 |

| | |
|--------|-------------|
| 开关量输入 | |
| 类型 | 光耦合器, 与极性无关 |
| 电压类型 | DC |
| 最大开关电流 | 10 mA |
| 开关电压 | 30 V DC |

| | |
|----------|-----|
| 输出 | |
| 数字开关量输出数 | 3 个 |

| | |
|--------|---------|
| 开关量输出 | |
| 类型 | 数字开关量输出 |
| 最大开关电流 | 100 mA |

| | |
|--------|-------------------|
| 开关量输出1 | |
| 开关元件 | 晶体管, 推挽 |
| 开关原理 | 可在 PNP / NPN 之间切换 |

| | |
|--------|-------------------|
| 开关量输出2 | |
| 开关元件 | 晶体管, 推挽 |
| 开关原理 | 可在 PNP / NPN 之间切换 |

| | |
|--------|-------------------|
| 开关量输出3 | |
| 开关元件 | 晶体管, 推挽 |
| 开关原理 | 可在 PNP / NPN 之间切换 |

接口

| | |
|----|----------|
| 类型 | Ethernet |
|----|----------|

| | |
|----------|-------------------------|
| Ethernet | |
| 地址分配 | DHCP 手动地址分配 |
| 传输速度 | 10 Mbit/s 100 Mbit/s |
| 功能 | 售后服务 |
| 开关功能性 | 无 |
| 传输协议 | TCP/IP |

连接

| | |
|------|-----|
| 接口数量 | 2 个 |
|------|-----|

连接1

| | |
|----|----------------------|
| 功能 | 供电电源 信号输入 信号输出 |
|----|----------------------|

| | |
|------|--------|
| 类型 | 接头 |
| 螺纹规格 | M12 |
| 类型 | 插头 |
| 材料 | 金属 |
| 引脚数 | 17 个引脚 |
| 编码 | A-编码 |

连接2

| | |
|------|-------|
| 功能 | 配置接口 |
| 类型 | 接头 |
| 螺纹规格 | M12 |
| 类型 | 插座 |
| 材料 | 金属 |
| 引脚数 | 8 个引脚 |
| 编码 | X-编码 |

机械参数

| | |
|----------------|-----------------------|
| 结构 | 方形 |
| 尺寸 (宽 x 高 x 长) | 47 mm x 58 mm x 58 mm |
| 外壳材料 | 金属 |
| 金属外壳 | 铝 |
| 镜头盖材料 | 塑料(PMMA) |
| 净重 | 173 g |
| 外壳颜色 | 黑色 |
| 紧固类型 | 安装螺纹 通过可选安装设备 |

操作和显示

| | |
|--------|---------------------|
| 配置类型 | 开关 示教 通过网络浏览器 |
| 操作控制 | 按钮 |
| 操作控制功能 | 示教 自动配置 |

环境数据

| | |
|--------------|---------------|
| 环境温度, 工作 | -10 ... 50 °C |
| 环境温度, 储藏 | -20 ... 70 °C |
| 相对空气湿度 (无冷凝) | 90 % |

认证

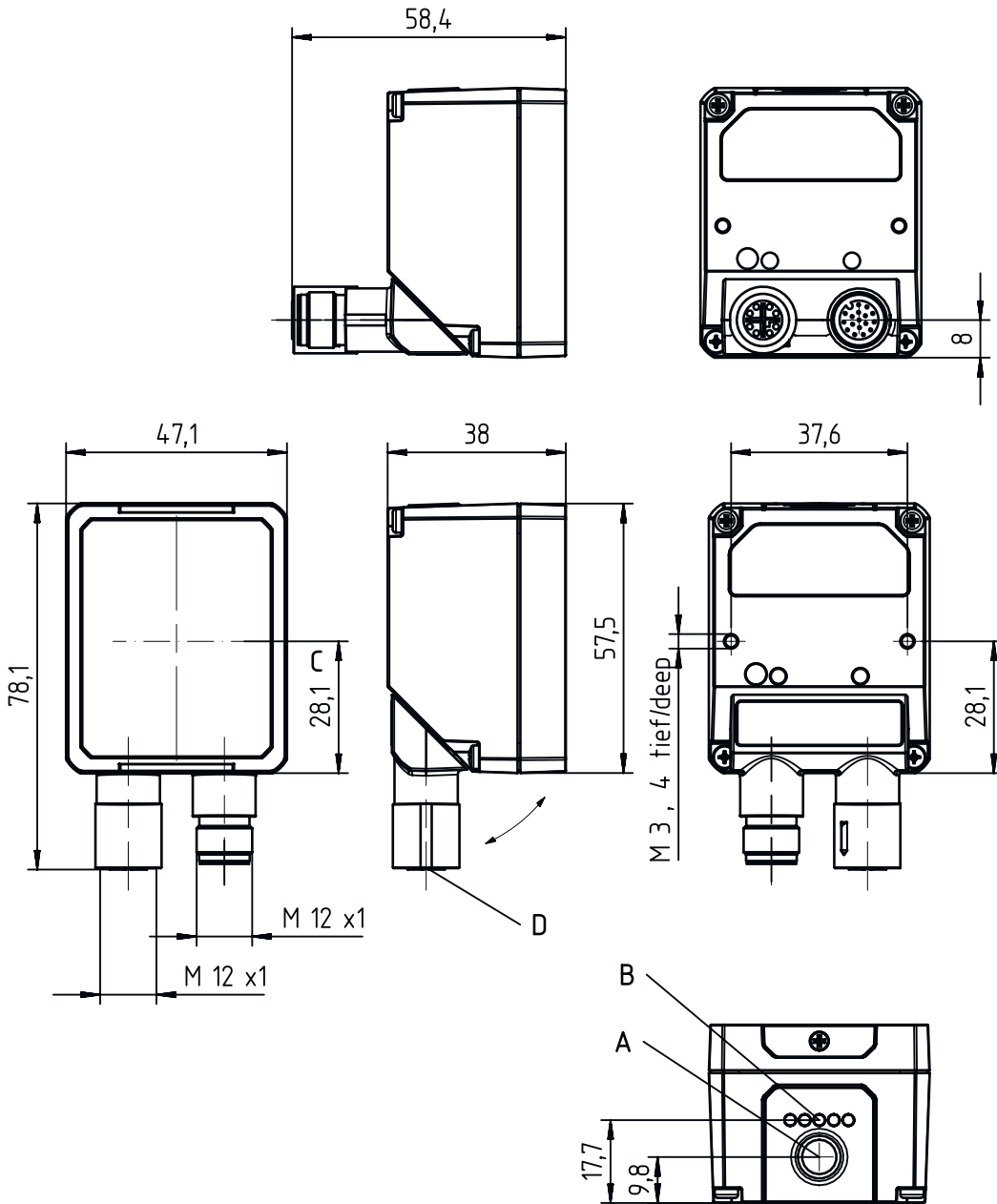
| | |
|------|----------------|
| 防护等级 | IP 65 IP 67 |
| 认证 | CSA |

技术参数

| | |
|--------------|----------|
| 税率编号 | 84719000 |
| ECLASS 5.1.4 | 27310101 |
| ECLASS 8.0 | 27310101 |
| ECLASS 9.0 | 27310201 |
| ECLASS 10.0 | 27310101 |
| ECLASS 11.0 | 27310101 |
| ECLASS 12.0 | 27310101 |
| ECLASS 13.0 | 27310101 |
| ECLASS 14.0 | 27310101 |
| ECLASS 15.0 | 27310101 |
| ETIM 5.0 | EC002550 |
| ETIM 6.0 | EC002550 |
| ETIM 7.0 | EC002550 |
| ETIM 8.0 | EC002550 |
| ETIM 9.0 | EC002550 |

尺寸图纸

所有尺寸单位均为毫米



- A 示教按钮
- B LED显示
- C 光轴
- D 连接

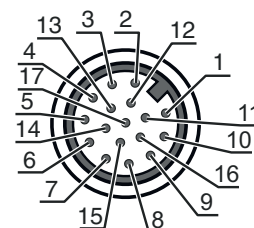
电气连接

连接1

| | |
|------|----------------------|
| 功能 | 供电电源 信号输入 信号输出 |
| 类型 | 接头 |
| 螺纹规格 | M12 |
| 类型 | 插头 |
| 材料 | 金属 |
| 引脚数 | 17 个引脚 |
| 编码 | A-编码 |

| 引脚 | 引脚分配 | 芯线颜色 |
|----|------|------|
|----|------|------|

| 引脚 | 引脚分配 | 芯线颜色 |
|----|------|-------|
| 1 | V+ | 棕色 |
| 2 | GND | 蓝色 |
| 3 | I2B | 白色 |
| 4 | n.c. | - |
| 5 | I1B | 粉红 |
| 6 | I1A | 黄色 |
| 7 | n.c. | - |
| 8 | O2 | 灰色 |
| 9 | O1 | 红色 |
| 10 | n.c. | - |
| 11 | n.c. | - |
| 12 | n.c. | - |
| 13 | I2A | 白色/绿色 |
| 14 | n.c. | - |
| 15 | n.c. | - |
| 16 | O3 | 黄色/棕色 |
| 17 | n.c. | - |

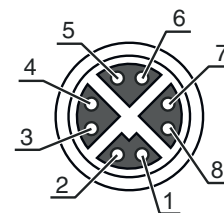


连接2

| | |
|------|-------|
| 功能 | 配置接口 |
| 类型 | 接头 |
| 螺纹规格 | M12 |
| 类型 | 插座 |
| 材料 | 金属 |
| 引脚数 | 8 个引脚 |
| 编码 | X-编码 |

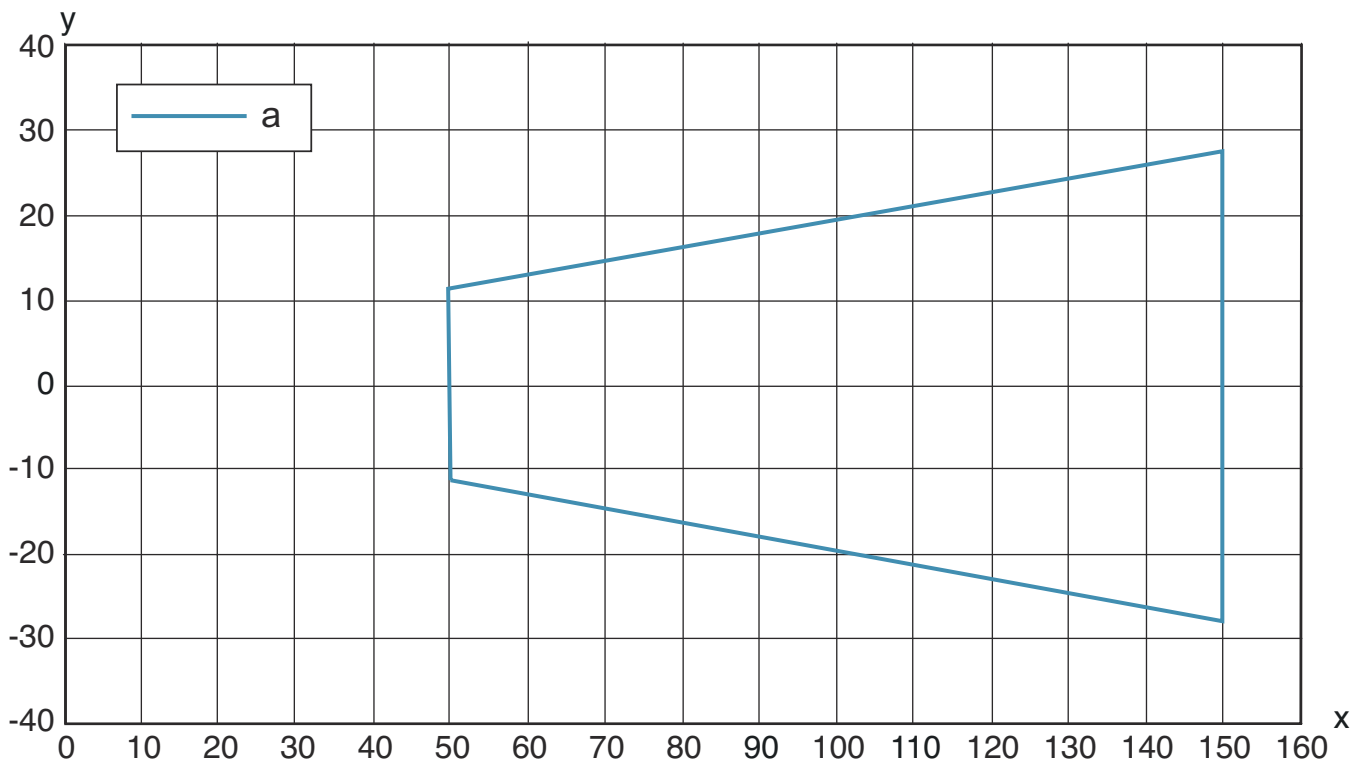
| 引脚 | 引脚分配 |
|----|------|
|----|------|

| 引脚 | 引脚分配 |
|----|------|
| 1 | Tx+ |
| 2 | Tx- |
| 3 | Rx+ |
| 4 | Rx- |
| 5 | n.c. |
| 6 | n.c. |
| 7 | n.c. |
| 8 | n.c. |



图示

检测范围



x 检测距离
y 水平视野 [mm]
a 检测范围

说明

警告 遵守设备的使用规定！

- 本产品并非安全传感器，无法用于人员保护。
- 只能由专业人员将本产品投入运行。
- 请仅根据正确用途使用本产品。

配件

连接技术 - 连接电缆

| 配件编号 | 名称 | 配件 | 说明 |
|----------|--------------------|------|----------------------------------------------------------------------------------------------------|
| 50146481 | KD U-M12-HA-P1-030 | 连接电缆 | 连接1: 接头, M12, 插座, A-编码, 17 个引脚 圆接头, LED: 否 连接2: 开口端 有屏蔽: 否 电缆长度: 3,000 mm 护套材料: PUR |

配件


| 配件编号 | 名称 | 配件 | 说明 |
|----------|--------------------|------|----------------------------------------------------------------------------------------------------|
| 50146482 | KD U-M12-HA-P1-050 | 连接电缆 | 连接1: 接头, M12, 插座, A-编码, 17 个引脚 圆接头, LED: 否 连接2: 开口端 有屏蔽: 否 电缆长度: 5,000 mm 护套材料: PUR |

连接技术 - 连接电缆


| 配件编号 | 名称 | 配件 | 说明 |
|----------|-----------------------------|------|-------------------------------------------------------------------------------------------------------------|
| 50133386 | KSS GB-M12-8A-RJ45-A-P7-020 | 互连电缆 | 适合接口: Ethernet 连接1: 接头, M12, 直形, 插头, X-编码, 8 个引脚 连接2: RJ45 有屏蔽: 是 电缆长度: 2,000 mm 护套材料: PUR |
| 50137380 | KSS GB-M12-8A-RJ45-A-P7-050 | 互连电缆 | 适合接口: Ethernet 连接1: 接头, M12, 直形, 插头, X-编码, 8 个引脚 连接2: RJ45 有屏蔽: 是 电缆长度: 5,000 mm 护套材料: PUR |
| 50133388 | KSS GB-M12-8A-RJ45-A-P7-100 | 互连电缆 | 适合接口: Ethernet 连接1: 接头, M12, 直形, 插头, X-编码, 8 个引脚 连接2: RJ45 有屏蔽: 是 电缆长度: 10,000 mm 护套材料: PUR |
| 50136187 | KSS GB-M12-8W-RJ45-A-P7-020 | 互连电缆 | 适合接口: Ethernet 连接1: 接头, M12, L 型, 插头, X-编码, 8 个引脚 连接2: RJ45 有屏蔽: 是 电缆长度: 2,000 mm 护套材料: PUR |
| 50136188 | KSS GB-M12-8W-RJ45-A-P7-050 | 互连电缆 | 适合接口: Ethernet 连接1: 接头, M12, L 型, 插头, X-编码, 8 个引脚 连接2: RJ45 有屏蔽: 是 电缆长度: 5,000 mm 护套材料: PUR |
| 50136189 | KSS GB-M12-8W-RJ45-A-P7-100 | 互连电缆 | 适合接口: Ethernet 连接1: 接头, M12, L 型, 插头, X-编码, 8 个引脚 连接2: RJ45 有屏蔽: 是 电缆长度: 10,000 mm 护套材料: PUR |

配件

紧固系统 - 安装支架

| | 配件编号 | 名称 | 配件 | 说明 |
|-----------------------------------------------------------------------------------|----------|-----------|------|-----------------------------------------------------------------------------------|
|  | 50118542 | BT 200M.5 | 安装支架 | 安装设备设计: 直角形 L形 设备侧固定件: 通孔安装 装置侧固定件: 螺旋式, 适用于 M3 螺栓 安装设备类型: 可调 材料: 不锈钢 |

紧固系统 - 其他

| | 配件编号 | 名称 | 配件 | 说明 |
|----------------------------------------------------------------------------------|----------|---------------|------|---------------------------------------------------------------------------------------|
|  | 50146204 | BTU 0110M-D12 | 安装设备 | 安装设备设计: 安装系统 设备侧固定件: 适于12mm杆 装置侧固定件: 螺旋式 安装设备类型: 旋转, 360, 可夹紧, 可调节 材料: 金属 |

注意



所有可用配件的列表请见劳易测网站配件详细信息页面的下载选项卡。