

기술 데이터 시트

연결 부품

품목 번호: 50131254

ME 308 104

내용

- 기술 데이터
- 치수 도면
- 전기 연결
- 조작 및 표시



그림과 차이가 날 수 있습니다

Ethernet

기술 데이터

기본 데이터

적합한 적용 대상: BCL 308i

인터페이스

종류: Ethernet

이더넷

연결

연결: 5 개수

연결 1

기능: PWR / SW IN / OUT
 연결부 종류: 원형 커넥터가 있는 케이블
 나사 크기: M12
 유형: Male
 재료: 금속
 핀 개수: 5 핀
 엔코딩: A-코딩됨

연결 2

기능: 서비스 인터페이스
 연결부 종류: USB
 플러그 유형: USB 2.0 미니 B

연결 3

기능: HOST/BUS IN
 연결부 종류: 원형 커넥터가 있는 케이블
 나사 크기: M12
 유형: 암
 재료: 금속
 핀 개수: 4 핀
 엔코딩: D-코딩됨

연결 4

기능: BUS OUT
 연결부 종류: 원형 커넥터가 있는 케이블
 나사 크기: M12
 유형: 암
 재료: 금속
 핀 개수: 4 핀
 엔코딩: D-코딩됨

연결 5

기능: 출력 신호
 연결부 종류: 원형 커넥터가 있는 케이블
 나사 크기: M8
 유형: 암
 재료: 금속
 핀 개수: 4 핀
 엔코딩: A-코딩됨
 케이블 길이: 2,000

기술 데이터

디자인: 규박형
 치수(너비 x 높이 x 길이): 64 mm x 33.5 mm x 43.5 mm
 하우징 재료: 금속
 금속 하우징: 알루미늄 다이 캐스팅
 순중량: 70 g
 하우징 색상: 적색, RAL 3000

조작 및 표시

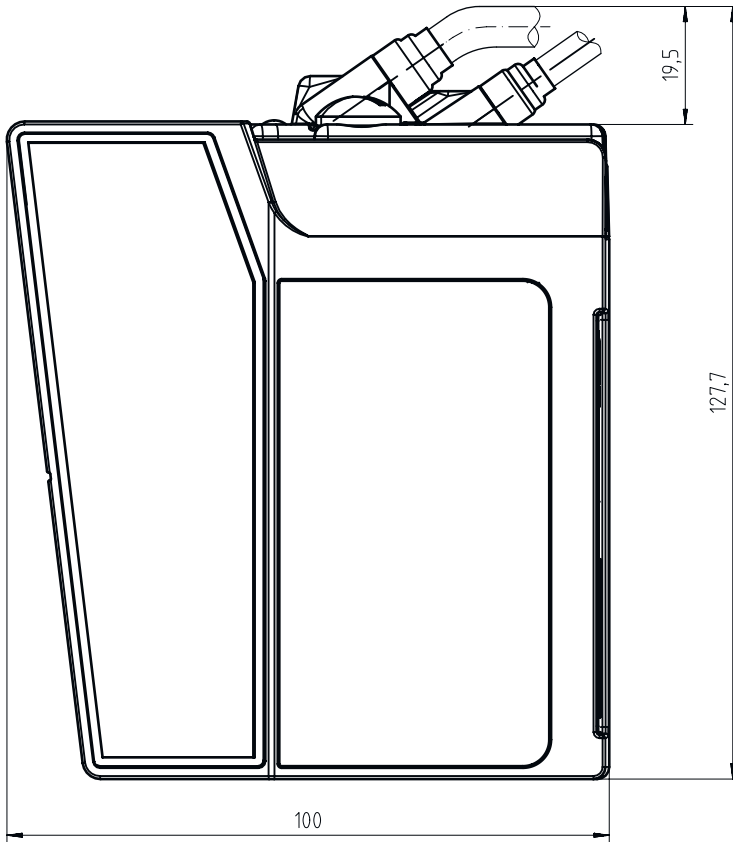
표시 방식: LED
 LED 개수: 2 개수

분류

HS 번호: 84733080
 ECLASS 5.1.4: 27280190
 ECLASS 8.0: 27280190
 ECLASS 9.0: 27279090
 ECLASS 10.0: 27280192
 ECLASS 11.0: 27280191
 ECLASS 12.0: 27280191
 ECLASS 13.0: 27280191
 ECLASS 14.0: 27280191
 ECLASS 15.0: 27280191
 ECLASS 16.0: 27280191
 ETIM 5.0: EC002498
 ETIM 6.0: EC003015
 ETIM 7.0: EC003015
 ETIM 8.0: EC003015
 ETIM 9.0: EC003015
 ETIM 10.0: EC003015
 UNSPSC 26.08: 31242100

치수 도면

전체 치수 정보(mm)



전기 연결

연결 1

기능	PWR / SW IN / OUT
연결부 종류	원형 커넥터가 있는 케이블
케이블 길이	900 mm
케이블 색상	흑색
와이어 단면	0.34 mm ²
나사 크기	M12
유형	Male
재료	금속
핀 개수	5 핀
엔코딩	A-코딩됨

핀 핀 지정

1	VIN
2	SWIO 1
3	GNDIN
4	SWIO 2
5	FE

전기 연결

연결 2

기능	서비스 인터페이스
연결부 종류	USB
플러그 유형	USB 2.0 미니 B

연결 3

기능	HOST/BUS IN
연결부 종류	원형 커넥터가 있는 케이블
케이블 길이	500 mm
덮개 재료	PUR
케이블 색상	녹색
와이어 단면	0.34 mm ²
나사 크기	M12
유형	암
재료	금속
핀 개수	4 핀
엔코딩	D-코딩됨

핀 핀 지정

1	TD+
2	RD+
3	TD-
4	RD-

연결 4

기능	BUS OUT
연결부 종류	원형 커넥터가 있는 케이블
와이어 단면	0.34 mm ²
케이블 색상	녹색
케이블 길이	700 mm
덮개 재료	PUR
나사 크기	M12
유형	암
재료	금속
핀 개수	4 핀
엔코딩	D-코딩됨

핀 핀 지정

1	TD+
2	RD+
3	TD-
4	RD-

연결 5

기능	출력 신호
연결부 종류	원형 커넥터가 있는 케이블
나사 크기	M8
유형	암
재료	금속

전기 연결

연결 5

핀 개수	4 핀
엔코딩	A-코딩됨
와이어 단면	0.34
케이블 색상	흑색
케이블 길이	2,000
덮개 재료	PUR

핀 핀 지정

1	V+
2	n.c.
3	GND
4	SW OUT

조작 및 표시

LED	디스플레이	의미
1	녹색, 연속 점등 황색, 깜빡임	Ethernet 데이터 전송 활성화
2	녹색, 연속 점등 황색, 깜빡임	Ethernet 데이터 전송 활성화