

## Technisch gegevensblad

### Vision sensor

Art.-nr.: 50146024

IVS 108 M1-102-W0



Afbeelding kan afwijken

#### Inhoud

- Technische gegevens
- Maattekeningen
- Elektrische aansluiting
- Diagrammen
- Opmerkingen
- Toebehoren



# Technische gegevens

## Basisgegevens

Serie	IVS 108
-------	---------

## Functies

Softwarefuncties	Aanwezigheidscontrole
------------------	-----------------------

## Optische gegevens

Werkgebied	50 ... 150 mm
Lichtbron	LED, wit
Resolutie camera horizontaal	320 px
Resolutie camera verticaal	240 px

## Meetgegevens

Max. doorvoercapaciteit per seconde	20 Stuk(s) per seconde
Meetwaardeberekeningstijd	50 ms

## Elektrische gegevens

### Prestatiegegevens

Voedingsspanning $U_B$	10 ... 30 V, DC
Gemiddeld opgenomen vermogen	4,2 W

### Ingangen

Aantal digitale schakelingangen	2 St.
---------------------------------	-------

#### Schakelingangen

Type	Opto-koppeling, polariteitsafhankelijk
Spanningstype	DC
Schakelstroom, max.	10 mA
Schakelspanning	30 V DC

### Uitgangen

Aantal digitale schakeluitgangen	3 St.
----------------------------------	-------

#### Schakeluitgangen

Type	Digitale schakeluitgang
Schakelstroom, max.	100 mA

#### Schakeluitgang 1

Schakelement	Transistor, Push-pull
Schakelprincipe	PNP / NPN omschakelbaar

#### Schakeluitgang 2

Schakelement	Transistor, Push-pull
Schakelprincipe	PNP / NPN omschakelbaar

#### Schakeluitgang 3

Schakelement	Transistor, Push-pull
Schakelprincipe	PNP / NPN omschakelbaar

## Interface

Type	Ethernet
------	----------

### Ethernet

Adrestoewijzing	DHCP handmatige adrestoewijzing
Overdrachtssnelheid	10 Mbit/s 100 Mbit/s
Functie	Service
Switch-functionaliteit	Geen
Overdrachtsprotocol	TCP/IP

## Aansluiting

Aantal aansluitingen	2 St.
----------------------	-------

### Aansluiting 1

Functie	Signaal IN Signaal OUT Spanningsvoorziening
Type aansluiting	Ronde stekker
Schroefdraadmaat	M12
Type	male
Materiaal	Metaal
Aantal polen	17 -polig
Codering	A-gecodeerd

### Aansluiting 2

Functie	Configuratie-interface
Type aansluiting	Ronde stekker
Schroefdraadmaat	M12
Type	female
Materiaal	Metaal
Aantal polen	8 -polig
Codering	X-gecodeerd

## Mechanische gegevens

Bouwworm	hoekig
Afmeting (b x h x l)	47 mm x 58 mm x 58 mm
Materiaal behuizing	Metaal
Behuizing metaal	Aluminium
Materiaal optiekafdekking	Kunststof / PMMA
Nettogewicht	173 g
Kleur behuizing	zwart
Type bevestiging	Bevestigingsschroefdraad via optioneel bevestigingsonderdeel

## Bediening en display

Type configuratie/parametrering	Schakelaar Teach-In via webbrowser
Bedieningselementen	Toets(en)
Functie van bedieningselement	Auto-setup Teach-In

## Omgevingsgegevens

Omgevingstemperatuur bedrijf	-10 ... 50 °C
Omgevingstemperatuur opslag	-20 ... 70 °C
Relatieve luchtvochtigheid (niet condensierend)	90 %

## Certificeringen

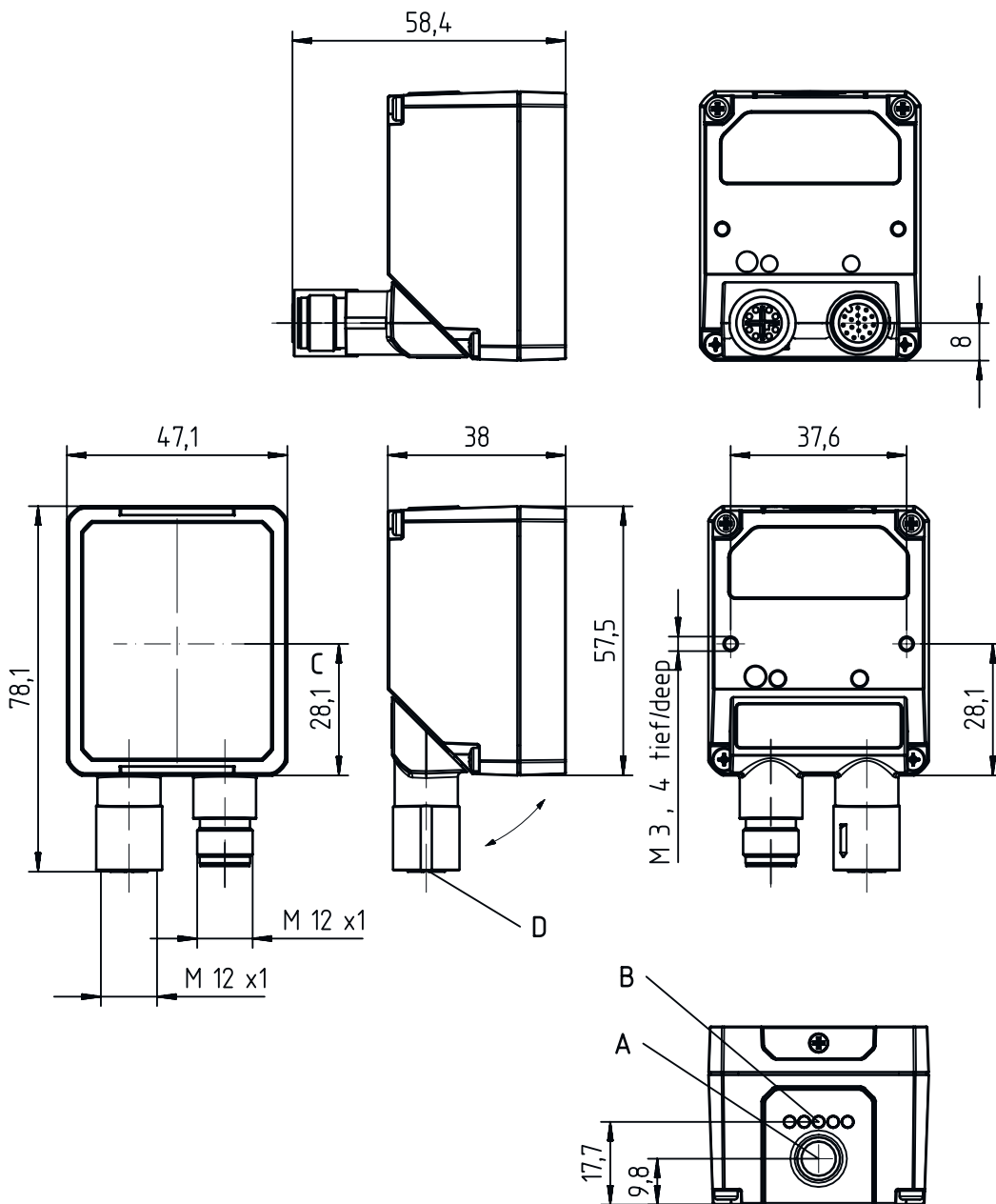
Beschermingsgraad	IP 67 IP 65
Goedkeuringen	CSA

## Technische gegevens

Douanetariefnummer	84719000
ECLASS 5.1.4	27310101
ECLASS 8.0	27310101
ECLASS 9.0	27310201
ECLASS 10.0	27310101
ECLASS 11.0	27310101
ECLASS 12.0	27310101
ECLASS 13.0	27310101
ECLASS 14.0	27310101
ECLASS 15.0	27310101
ETIM 5.0	EC002550
ETIM 6.0	EC002550
ETIM 7.0	EC002550
ETIM 8.0	EC002550
ETIM 9.0	EC002550

# Maattekeningen

Alle maten in millimeter



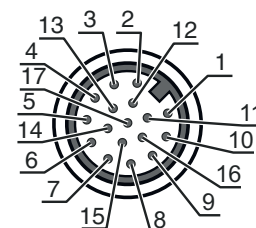
- A Teach-in-knop
- B LED-indicatie
- C Optische as
- D Aansluiting

# Elektrische aansluiting

## Aansluiting 1

<b>Functie</b>	Signaal IN
	Signaal OUT
	Spanningsvoorziening
<b>Type aansluiting</b>	Ronde stekker
<b>Schroefdraadmaat</b>	M12
<b>Type</b>	male
<b>Materiaal</b>	Metaal
<b>Aantal polen</b>	17 -polig
<b>Codering</b>	A-gecodeerd

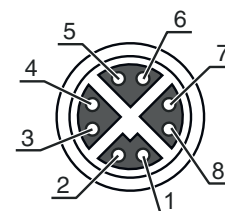
Pin	Pintoewijzing	Aderkleuren
1	V+	bruin
2	GND	blauw
3	I2B	wit
4	n.c.	-
5	I1B	roze
6	I1A	Geel
7	n.c.	-
8	O2	grijs
9	O1	Rood
10	n.c.	-
11	n.c.	-
12	n.c.	-
13	I2A	wit / groen
14	n.c.	-
15	n.c.	-
16	O3	geel / bruin
17	n.c.	-



## Aansluiting 2

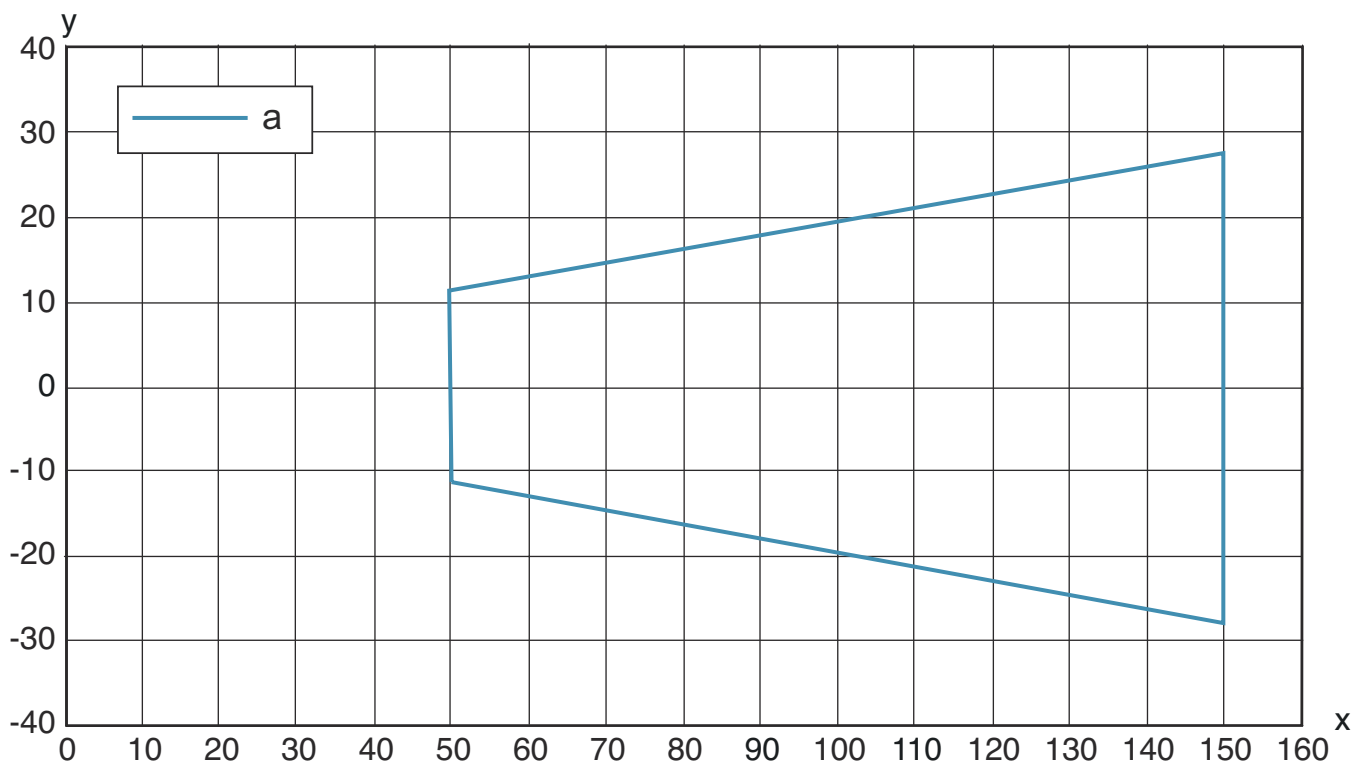
<b>Functie</b>	Configuratie-interface
<b>Type aansluiting</b>	Ronde stekker
<b>Schroefdraadmaat</b>	M12
<b>Type</b>	female
<b>Materiaal</b>	Metaal
<b>Aantal polen</b>	8 -polig
<b>Codering</b>	X-gecodeerd

Pin	Pintoewijzing
1	Tx+
2	Tx-
3	RX+
4	RX-
5	n.c.
6	n.c.
7	n.c.
8	n.c.





## Diagrammen

### Inspectiezone



- x Inspectieafstand
- y Horizontaal Field of View [mm]
- a Inspectiezone

## Opmerkingen

	<b>Gebruiken voor het bedoeld gebruik!</b>
	<ul style="list-style-type: none"> <li>⚠ Het product is geen veiligheidssensor en dient niet voor personenbeveiliging.</li> <li>⚠ Het product mag alleen door een bevoegd persoon in bedrijf worden gesteld.</li> <li>⚠ Het product uitsluitend gebruiken volgens het bedoeld gebruik.</li> </ul>

## Toebehoren

### Aansluittechniek - aansluitkabels

	Art.-nr.	Benaming	Artikel	Beschrijving
 	50146481	KD U-M12-HA-P1-030	Aansluitkabel	Aansluiting 1: Ronde stekker, M12, female, A-gecodeerd, 17 -polig Ronde stekker, LED: Nee Aansluiting 2: open uiteinde Afgeschermd: Nee Kabellengte: 3.000 mm Materiaal mantel: PUR

# Toebehoren

	Art.-nr.	Benaming	Artikel	Beschrijving
	50146482	KD U-M12-HA-P1-050	Aansluitkabel	Aansluiting 1: Ronde stekker, M12, female, A-gecodeerd, 17 -polig Ronde stekker, LED: Nee Aansluiting 2: open uiteinde Afgeschermd: Nee Kabellengte: 5.000 mm Materiaal mantel: PUR

## Aansluittechniek - verbindingkabels

	Art.-nr.	Benaming	Artikel	Beschrijving
	50133386	KSS GB-M12-8A-RJ45-A-P7-020	Verbindingskabel	Geschikt voor interface: Ethernet Aansluiting 1: Ronde stekker, M12, axiaal, male, X-gecodeerd, 8 -polig Aansluiting 2: RJ45 Afgeschermd: Ja Kabellengte: 2.000 mm Materiaal mantel: PUR
	50137380	KSS GB-M12-8A-RJ45-A-P7-050	Verbindingskabel	Geschikt voor interface: Ethernet Aansluiting 1: Ronde stekker, M12, axiaal, male, X-gecodeerd, 8 -polig Aansluiting 2: RJ45 Afgeschermd: Ja Kabellengte: 2.000 mm Materiaal mantel: PUR
	50133388	KSS GB-M12-8A-RJ45-A-P7-100	Verbindingskabel	Geschikt voor interface: Ethernet Aansluiting 1: Ronde stekker, M12, axiaal, male, X-gecodeerd, 8 -polig Aansluiting 2: RJ45 Afgeschermd: Ja Kabellengte: 10.000 mm Materiaal mantel: PUR
	50136187	KSS GB-M12-8W-RJ45-A-P7-020	Verbindingskabel	Geschikt voor interface: Ethernet Aansluiting 1: Ronde stekker, M12, gebogen, male, X-gecodeerd, 8 -polig Aansluiting 2: RJ45 Afgeschermd: Ja Kabellengte: 2.000 mm Materiaal mantel: PUR
	50136188	KSS GB-M12-8W-RJ45-A-P7-050	Verbindingskabel	Geschikt voor interface: Ethernet Aansluiting 1: Ronde stekker, M12, gebogen, male, X-gecodeerd, 8 -polig Aansluiting 2: RJ45 Afgeschermd: Ja Kabellengte: 5.000 mm Materiaal mantel: PUR
	50136189	KSS GB-M12-8W-RJ45-A-P7-100	Verbindingskabel	Geschikt voor interface: Ethernet Aansluiting 1: Ronde stekker, M12, gebogen, male, X-gecodeerd, 8 -polig Aansluiting 2: RJ45 Afgeschermd: Ja Kabellengte: 10.000 mm Materiaal mantel: PUR

## Toebehoren

### Bevestigingstechniek - bevestigingshoekprofielen

	Art.-nr.	Benaming	Artikel	Beschrijving
	50118542	BT 200M.5	Hoekbeugel	Uitvoering van bevestigingsonderdeel: Hoek L-vorm Bevestiging, installatiezijde: Doorgaande bevestiging Bevestiging, apparaatzijde: schroefbaar, Geschikt voor M3-schroeven Type bevestigingsonderdeel: instelbaar Materiaal: RVS

### Bevestigingstechniek - overige

	Art.-nr.	Benaming	Artikel	Beschrijving
	50146204	BTU 0110M-D12	Bevestigingsonderdeel	Uitvoering van bevestigingsonderdeel: Montagesysteem Bevestiging, installatiezijde: voor ronde stang 12 mm Bevestiging, apparaatzijde: schroefbaar Type bevestigingsonderdeel: klembaar, draaibaar 360°, instelbaar Materiaal: Metaal

#### Opmerking



↪ Een lijst met alle beschikbare toebehoren vindt u op de webpagina van Leuze onder het downloadtabblad van de artikeldetailpagina.