

Karta danych technicznych

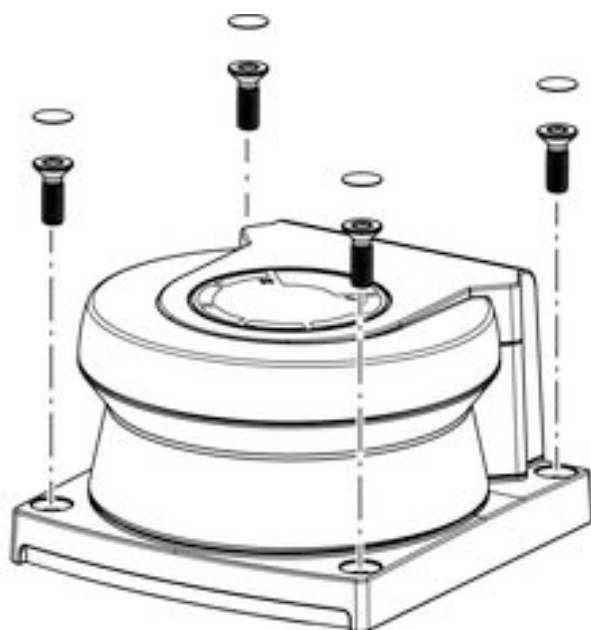
Ośłona optyki

Nr art.: 50152639

RSL200-WIN

Treść

- Dane techniczne
- Wskazówki



Ilustracja może się różnić od stanu rzeczywistego

Dane techniczne

Dane podstawowe

Rodzaj	Osłona optyki
Przeznaczony dla	Laserowe skanery bezpieczeństwa RSL 200

Dane mechaniczne

Wymiar (szer. x wys. x dł.)	80 mm x 50 mm x 85,5 mm
Masa netto	60 g
Kolor obudowy	czarny

Klasyfikacja

Numer taryfy celnej	39269097
ECLASS 5.1.4	27279290
ECLASS 8.0	27279290
ECLASS 9.0	27279090
ECLASS 10.0	27272791
ECLASS 11.0	27272791
ECLASS 12.0	27272791
ECLASS 13.0	27272791
ECLASS 14.0	27272791
ECLASS 15.0	27272791
ETIM 5.0	EC002498
ETIM 6.0	EC003015
ETIM 7.0	EC003015
ETIM 8.0	EC003015
ETIM 9.0	EC003015

Wskazówki

Pobieranie



Współobowiązujące dokumenty znaleźć można w Internecie pod adresem www.leuze.com.

↳ Odwiedź naszą witrynę internetową: www.leuze.com

↳ Jako hasło wyszukiwania wprowadź oznaczenie typu lub numer artykułu danego urządzenia.

↳ Współobowiązujące dokumenty znajdziesz na stronie produktu w zakładce **Pobieranie**.