

## Folha de dados técnicos

### Leitor de códigos de barras fixo

N.º do art.: 50126082

CR50M2/R2-S5

#### Conteúdo

- Dados técnicos
- Desenhos dimensionais
- Conexão elétrica
- Diagramas
- Notas
- Acessórios



A imagem pode divergir



## Dados técnicos

### Dados básicos

Série	CR50
-------	------

### Versão especial

Versão especial	Módulo de mecanismo de leitura
-----------------	--------------------------------

### Parâmetros característicos

### Dados de leitura

Tipo de código legível	2/5 Interleaved
	Codabar
	Code 128
	Code 39
	Code 93
	EAN 128
	EAN 8/13
	EAN/UPC
	GS1 Databar
	UPC
Taxa de varredura típica	330 scans/s

### Dados óticos

Distância de leitura	40 ... 250 mm
Fonte de luz	LED, Vermelho
Comprimento de onda	617 nm
Tamanho do módulo	0,1 ... 0,5 mm
Método de leitura	Scanner de linha
Deflexão de feixes	Via prisma
Saída do feixe de luz	Lado frontal

### Dados elétricos

#### Dados de desempenho

Tensão de alimentação $U_B$	4,5 ... 5,5 V, CC
Consumo de corrente, máx.	120 mA

#### Saídas

Número de saídas de chaveamento digitais	1 Unid.
--	---------

#### Saídas de chaveamento

Tipo de tensão	CC
----------------	----

#### Saída de chaveamento 1

Elemento de chaveamento	Transistor, NPN
Função	DATA VALID

### Interface

Tipo	RS 232, USB
------	-------------

### RS 232

Função	Processo
Velocidade de transmissão	300 ... 115.200 Bd
Formato dos dados	Fixo
Bit de partida	1
Bit de dados	8
Stop_Bit	1,2
Parity	Nenhum
Protocolo de transmissão	Ajustável
Codificação de dados	ASCII
	HEX

### USB

Função	Processo
--------	----------

### Interface de serviço

Tipo	USB
------	-----

### USB

Função	Configuração/ Parametrização via software
--------	---

### Conexão

Número de conexões	1 Unid.
--------------------	---------

#### Conexão 1

Função	Alimentação de tensão
	Interface de dados
	Interface de serviço
	Sinal IN
	Sinal OUT
Tipo de conexão	Borne

### Dados mecânicos

Execução	Cúbico
Dimensões (L x A x C)	22,5 mm x 14 mm x 33 mm
Material da carcaça	Plástico
Material da cobertura da parte ótica	Plástico
Peso líquido	10 g
Tipo de fixação	Furo cego roscado

### Operação e indicação

Tipo de indicação	Cigarra
Tipo de configuração/parametrização	Software

### Dados do ambiente

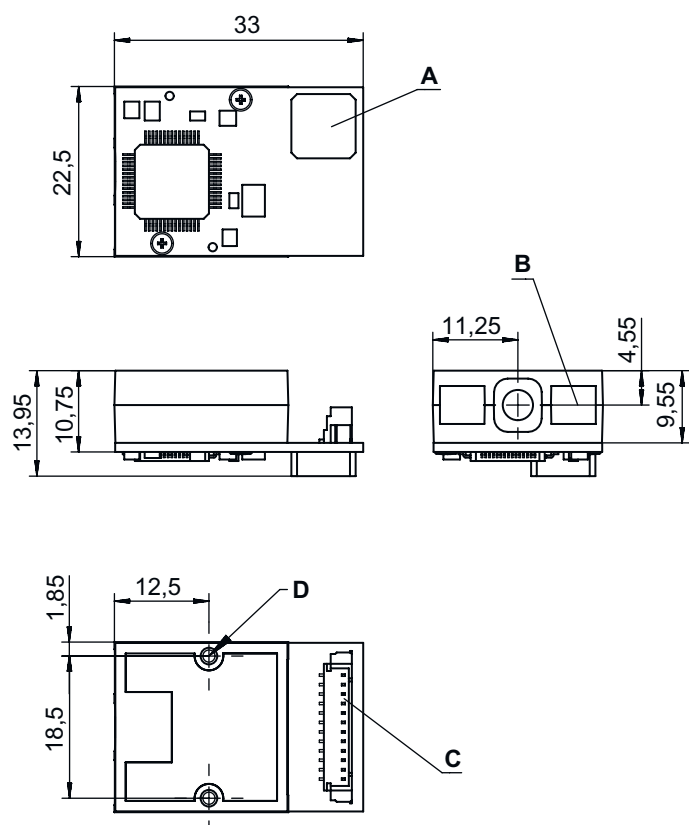
Temperatura ambiente, operação	0 ... 50 °C
Temperatura ambiente, armazenamento	-20 ... 60 °C
Umidade relativa do ar (sem condensação)	5 ... 95 %
Proteção contra luz parasita, máx.	100.000 lx

## Dados técnicos

Número da pauta aduaneira	84719000
ECLASS 5.1.4	27280102
ECLASS 8.0	27280102
ECLASS 9.0	27280102
ECLASS 10.0	27280102
ECLASS 11.0	27280102
ECLASS 12.0	27280102
ECLASS 13.0	27280102
ECLASS 14.0	27280102
ECLASS 15.0	27280102
ECLASS 16.0	27280102
ETIM 5.0	EC002550
ETIM 6.0	EC002550
ETIM 7.0	EC002550
ETIM 8.0	EC002550
ETIM 9.0	EC002550
ETIM 10.0	EC002550
UNSPSC 26.08	43211701

## Desenhos dimensionais

Todas as medidas em milímetros



- A Sinalizador acústico (alarme)
- B Linha de escaneamento LED
- C Conector Molex (53398-1271), de 12 polos
- D Inserções de rosca para a montagem M1,6 x 0,35/ prof. 2,5 (2x)

## Conexão elétrica

### Conexão 1

<b>Função</b>	Alimentação de tensão
	Interface de dados
	Interface de serviço
	Sinal IN
	Sinal OUT
<b>Tipo de conexão</b>	Borne
<b>Tipo de borne</b>	Conector tipo pente macho
<b>Número de polos</b>	12 polos

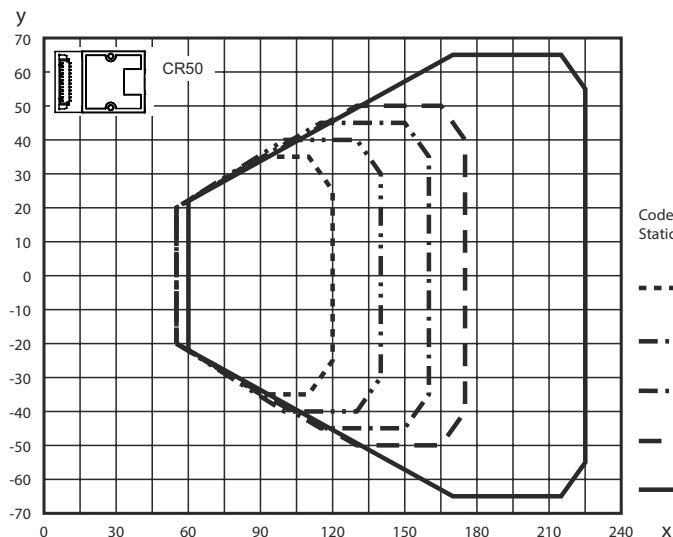
### Borne

1	+5 V CC
2	GND
3	Alarme
4	LED
5	Trigger IN
6	RS 232 RxD
7	RS 232 TxD
8	RS 232 RTS
9	RS 232 CTS
10	n.c.
11	USB D+
12	USB D-

### Ocupação

## Diagramas

### Campo de leitura



- x Distância de leitura típica [mm]
- y Largura do campo de leitura típica [mm]

## Notas



### Respeitar a utilização prevista!



- ↪ O produto não é um sensor de segurança e não atua para a proteção de pessoas.
- ↪ O produto só deve ser colocado em operação por pessoas capacitadas.
- ↪ Aplique o produto apenas de acordo com a sua utilização prevista.


## Downloads



- Os drivers USB para configuração podem ser encontrados na internet em [www.leuze.com](http://www.leuze.com).
- ↪ Acesse a homepage da Leuze em [www.leuze.com](http://www.leuze.com)
  - ↪ Insira como termo de busca a designação de tipo ou o número de artigo do dispositivo.
  - ↪ O driver «LeAnalysisCollectionSetup» encontra-se na página de produto do dispositivo na guia **Downloads**.

## Acessórios

### Colocação em funcionamento/diagnóstico

	N.º do art.	Designação	Artigo	Descrição
	50128204	MA-CR	Módulo	Descrição: Placa de circuito impresso do adaptador para fins de teste e laboratório Tipo de interface: RS 232

## Nota



- ↪ Uma lista com todos os artigos de acessórios disponíveis encontra-se na página da Leuze na internet, na guia Download da página de detalhes do artigo.