

Folha de dados técnicos Controlador de segurança

N.º do art.: 50132989

MSI 430-03

Conteúdo

- Dados técnicos
- Desenhos dimensionais
- Conexão elétrica
- Diagramas de conexão
- Notas
- Acessórios



A imagem pode divergir



Dados técnicos

Dados básicos

Série	MSI 430
Tipo	Controlador de segurança
Aplicação	Monitoramento de funções de segurança
Número de I/Os seguras	16 IN, 4 OUT, 4 I/O programáveis

Funções

Funções	24 I/O seguras
	3 Protocolos Industrial Ethernet on-board: PROFINET, EtherNet IP, Modbus TCP
	4 I/O seguras configuráveis (via software)
	40 blocos funcionais certificados
	Até 300 módulos funcionais em um projeto
	Configuração via mini USB ou Ethernet (TCP/IP)
	Controlador de segurança modular expansível
	Corrente de chaveamento 4 A em cada saída
	Expansível com até 12 módulos I/O
	Livremente configurável com MSI.designer (livre de licença)
	Memória do programa em formato de cartão SD (512 MB)
	Transmissão de dados de diagnóstico através de gateways de fieldbus externos

Parâmetros característicos

SIL	3, IEC 61508
SILCL	3, IEC/EN 62061
Performance Level (PL)	Até incl. e, EN ISO 13849-1
PFH _D	4,3E-09 por hora
Vida útil T _M	20 anos, EN ISO 13849-1
Categoria	4, EN ISO 13849

Dados elétricos

Dados de desempenho	
Tensão de alimentação U _B	24 V, CC, -30 ... 25 %
Consumo, máx.	3,3 W
Circuito de saída	
Número de saídas	4 Unid.
Quantidade de entradas/saídas configuráveis	4 Unid.
Tipo da saída digital	Transistor
Proteção contra curto-circuito, saídas	Sim
Corrente nominal de saída, por saída, máx.	≤ 12 A / 8 ms
Circuito de comando	
Número de entradas	16 Unid.
Tensão admissível na entrada	HIGH: 13 ... 30 V LOW: -5 ... +5 V
Corrente de entrada com sinal 1	HIGH: típ. 2,3 mA / máx. 6 mA LOW: < 2

Interface de serviço

Tipo	Ethernet, USB
------	---------------

Ethernet

Função	Configuração/ Parametrização via software
--------	---

USB

Função	Configuração/ Parametrização via software
--------	---

Conexão

Número de conexões	3 Unid.
--------------------	---------

Conexão 1

Função	Alimentação de tensão
	Sinal IN
	Sinal OUT
Tipo de conexão	Borne
Tipo de borne	Borne de conexão por mola
Número de polos	32 polos

Conexão 2

Função	Interface de configuração
Tipo de conexão	USB
Tipo de conector	USB 2.0 Mini-A

Conexão 3

Função	BUS OUT
Tipo de conexão	RJ45

Características dos cabos

Seções transversais de conexão	2 x 0,2 até 1,5 mm ² , cabo de ligação
	2 x 0,2 até 1,5 mm ² , fio
	2 x 0,25 até 1,5 mm ² , cabo de ligação com ponteira (crimpagem trapezoidal)

Dados mecânicos

Dimensões (L x A x C)	45 mm x 107 mm x 121 mm
Peso líquido	290 g
Cor da carcaça	Cinza
Tipo de fixação	Fixação rápida

Dados do ambiente

Temperatura ambiente, operação	-25 ... 65 °C
Temperatura ambiente, armazenamento	-25 ... 70 °C
Umidade relativa do ar (sem condensação)	10 ... 95 %

Certificações

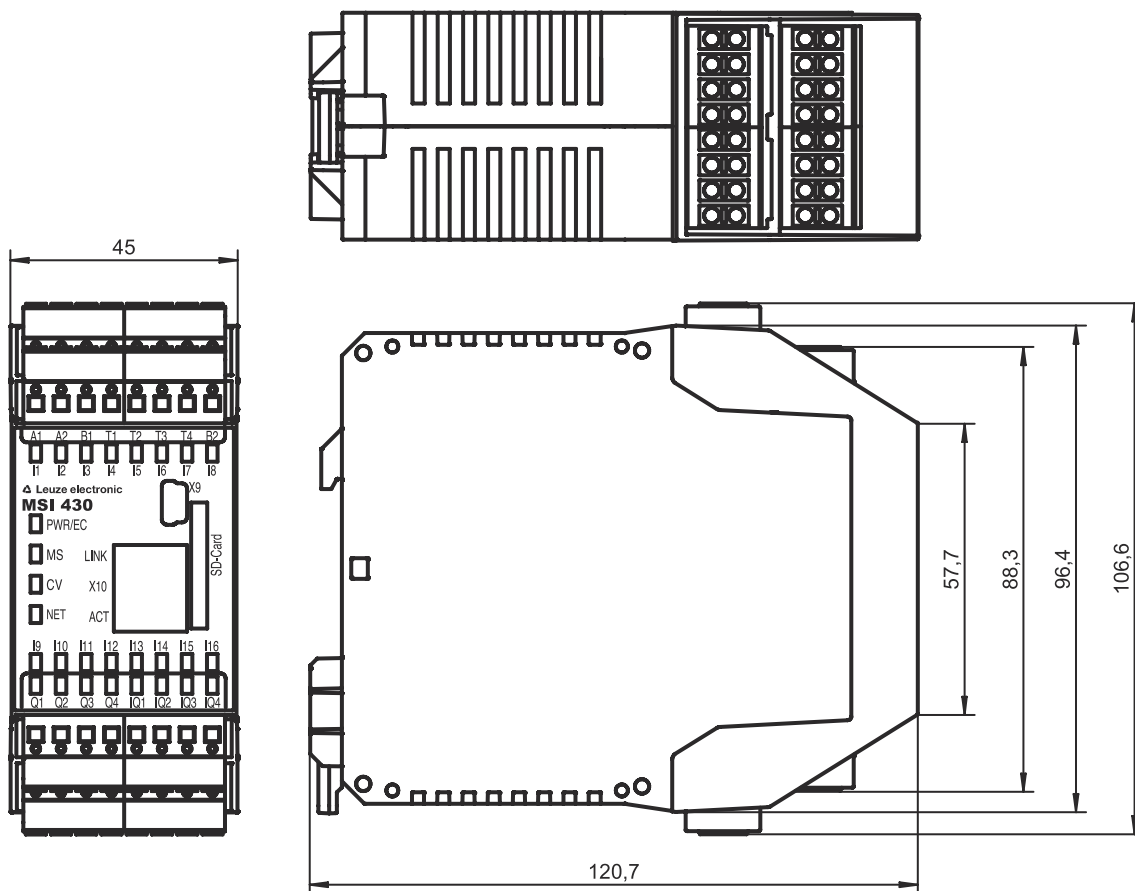
Grau de proteção	IP 20
Classe de proteção	III
Certificações	c UL US TÜV Rheinland
Resistência a vibrações	5 ... 150 Hz
Método de ensaio da oscilação em conformidade com a norma	EN 60068-2-6
Resistência a choques, choque único	30 g, 11 ms, EN 60068-2-27
Resistência a choques, choque permanente	10 g, 16 ms, EN 60068-2-29

Dados técnicos

Número da pauta aduaneira	85371091
ECLASS 5.1.4	27243001
ECLASS 8.0	27243101
ECLASS 9.0	27243101
ECLASS 10.0	27243101
ECLASS 11.0	27243101
ECLASS 12.0	27243101
ECLASS 13.0	27243101
ECLASS 14.0	27243101
ECLASS 15.0	27243101
ECLASS 16.0	27243101
ETIM 5.0	EC002538
ETIM 6.0	EC002538
ETIM 7.0	EC002538
ETIM 8.0	EC002538
ETIM 9.0	EC002538
ETIM 10.0	EC002538
UNSPSC 26.08	32151705

Desenhos dimensionais

Todas as medidas em milímetros



Conexão elétrica

Conexão 1

Função	Alimentação de tensão
	Sinal IN
	Sinal OUT
Tipo de conexão	Borne
Tipo de borne	Borne de conexão por mola
Número de polos	32 polos

Borne

Ocupação

A1	+24 V
A2	GND
B1	+24 V (saídas Q1 - Q4)
B2	+24 V (saídas IQ1 - IQ4)
I1	Entrada segura
I2	Entrada segura
I3	Entrada segura
I4	Entrada segura
I5	Entrada segura
I6	Entrada segura
I7	Entrada segura
I8	Entrada segura
I9	Entrada segura
I10	Entrada segura
I11	Entrada segura
I12	Entrada segura
I13	Entrada segura
I14	Entrada segura
I15	Entrada segura
I16	Entrada segura
IQ1	Entrada/saída segura (configurável)
IQ2	Entrada/saída segura (configurável)
IQ3	Entrada/saída segura (configurável)
IQ4	Entrada/saída segura (configurável)
Q1	Saída segura
Q2	Saída segura
Q3	Saída segura
Q4	Saída segura
T1	Saída de sinal de teste
T2	Saída de sinal de teste
T3	Saída de sinal de teste
T4	Saída de sinal de teste

Conexão 2

X9

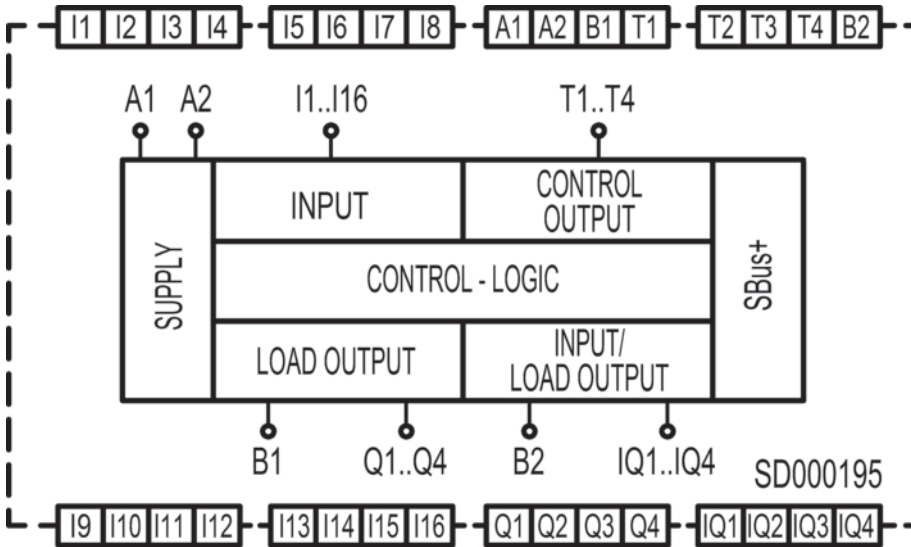
Função	Interface de configuração
Tipo de conexão	USB
Tipo de conector	USB 2.0 Mini-A

Conexão 3

X10

Função	BUS OUT
Tipo de conexão	RJ45

Diagramas de conexão



Notas



Respeitar a utilização prevista!



- ↪ O produto só deve ser colocado em operação por pessoas capacitadas.
- ↪ Aplique o produto apenas de acordo com a sua utilização prevista.



Acessórios

Colocação em funcionamento/diagnóstico

	N.º do art.	Designação	Artigo	Descrição
	50117011	KB USB A - USB miniB	Linha de serviço	Aplicação: Resistente a óleo e lubrificantes Adequado para interface: USB Conexão 1: USB Conexão 2: USB Blindado: Sim Comprimento do cabo: 1.500 mm Material da bainha: PVC


Acessórios

Generalidades

	N.º do art.	Designação	Artigo	Descrição
	50132996 *	MSI-SD-CARD	Memória do programa	Adequado para: Relés de segurança MSI 400
	50133002	MSI-SD-COVER	Cobertura	Inclui: 10 unid. MSI-SD-COVER Adequado para: Relés de segurança MSI 400

* Acessórios necessários (pedir em separado)

Serviços

	N.º do art.	Designação	Artigo	Descrição
	S981043	CS40-E-312	Taxa horária	Detalhes: Local e conteúdo sob consulta. Condições: Preço sem custos de viagem e, se necessário, pernoite.
	S981029	CS40-T-110	Treinamento sobre os produtos	Detalhes: Local e conteúdo sob consulta, duração máx. 10 horas. Condições: Preço sem custos de viagem e, se necessário, pernoite.

Nota



Uma lista com todos os artigos de acessórios disponíveis encontra-se na página da Leuze na internet, na guia Download da página de detalhes do artigo.