

## Technisches Datenblatt

### Einweg-Lichtschranke Empfänger

Art.-Nr.: 50138590

LE15/4X



Abbildung kann abweichen

#### Inhalt

- Technische Daten
- Maßzeichnungen
- Elektrischer Anschluss
- Diagramme
- Bedienung und Anzeige
- Passende Sender
- Artikelschlüssel
- Hinweise
- Weitere Informationen
- Zubehör



## Technische Daten

### Basisdaten

|                  |                |
|------------------|----------------|
| Serie            | 15             |
| Funktionsprinzip | Einweg-Prinzip |
| Geräteart        | Empfänger      |

### Optische Daten

|                    |                         |
|--------------------|-------------------------|
| Betriebsreichweite | 0 ... 25 m              |
| Betriebsreichweite | zugesicherte Reichweite |
| Grenzreichweite    | 0 ... 30 m              |
| Grenzreichweite    | typische Reichweite     |

### Elektrische Daten

|                   |                                  |
|-------------------|----------------------------------|
| Schutzbeschaltung | Kurzschlusschutz<br>Verpolschutz |
|-------------------|----------------------------------|

### Leistungsdaten

|                           |                                       |
|---------------------------|---------------------------------------|
| Versorgungsspannung $U_B$ | 10 ... 30 V, DC, inkl. Restwelligkeit |
| Restwelligkeit            | 0 ... 15 %, von $U_B$                 |
| Leerlaufstrom             | 0 ... 20 mA                           |

### Ausgänge

|                                 |       |
|---------------------------------|-------|
| Anzahl digitaler Schaltausgänge | 1 St. |
|---------------------------------|-------|

### Schaltausgänge

|                   |   |
|-------------------|---|
| Spannungsart      | DC  |
| Schaltstrom, max. | 100 mA  |
| Schaltspannung    | high: $\geq(U_B - 2,5V)$<br>low: $\leq 2,5 V$ |

### Schaltausgang 1

|               |                 |
|---------------|-----------------|
| Schaltelement | Transistor, PNP |
| Schaltprinzip | hellschaltend   |

### Zeitverhalten

|                          |        |
|--------------------------|--------|
| Schaltfrequenz           | 500 Hz |
| Ansprechzeit             | 1 ms   |
| Bereitschaftsverzögerung | 300 ms |

### Anschluss

#### Anschluss 1

|                     |                                   |
|---------------------|-----------------------------------|
| Funktion            | Signal OUT<br>Spannungsversorgung |
| Art des Anschlusses | Leitung                           |
| Leitungslänge       | 2.000 mm                          |
| Werkstoff Mantel    | PUR                               |
| Leitungsfarbe       | schwarz                           |
| Aderzahl            | 3 -adrig                          |
| Aderquerschnitt     | 0,14 mm <sup>2</sup>              |

### Mechanische Daten

|                          |   |
|--------------------------|---|
| Abmessung (B x H x L)    | 15 mm x 42,7 mm x 30 mm                                   |
| Werkstoff Gehäuse        | Kunststoff  |
| Gehäuse Kunststoff       | ABS   |
| Werkstoff Optikabdeckung | Kunststoff  |
| Nettogewicht             | 37 g  |
| Farbe Gehäuse            | schwarz   |
| Art der Befestigung      | Durchgangsbefestigung<br>über optionales Befestigungsteil |

### Bedienung und Anzeige

|                 |       |
|-----------------|-------|
| Art der Anzeige | LED   |
| Anzahl der LED  | 2 St. |

### Umgebungsdaten

|                              |               |
|------------------------------|---------------|
| Umgebungstemperatur Betrieb  | -40 ... 60 °C |
| Umgebungstemperatur Lagerung | -40 ... 70 °C |

### Zertifizierungen

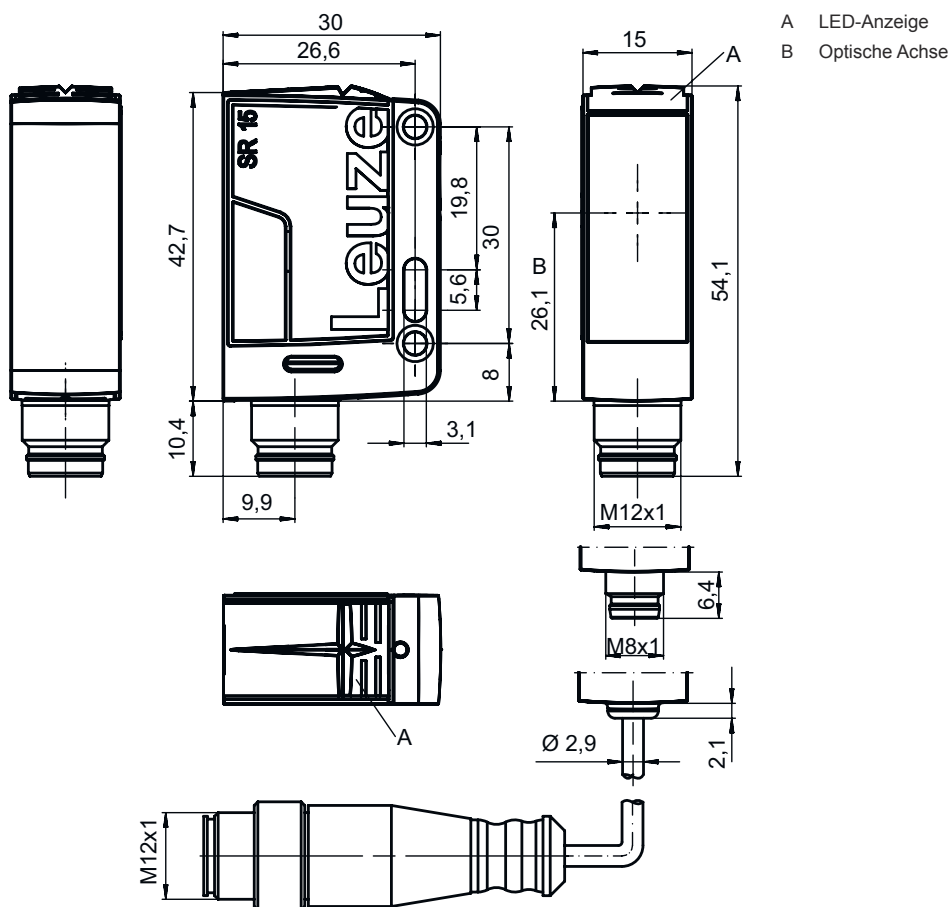
|                     |               |
|---------------------|---------------|
| Schutzart           | IP 67         |
| Schutzklasse        | III           |
| Zulassungen         | c UL US       |
| Gültiges Normenwerk | IEC 60947-5-2 |

### Klassifikation

|                 |          |
|-----------------|----------|
| Zolltarifnummer | 85365019 |
| ECLASS 5.1.4    | 27270901 |
| ECLASS 8.0      | 27270901 |
| ECLASS 9.0      | 27270901 |
| ECLASS 10.0     | 27270901 |
| ECLASS 11.0     | 27270901 |
| ECLASS 12.0     | 27270901 |
| ECLASS 13.0     | 27270901 |
| ECLASS 14.0     | 27270901 |
| ECLASS 15.0     | 27270901 |
| ETIM 5.0        | EC002716 |
| ETIM 6.0        | EC002716 |
| ETIM 7.0        | EC002716 |
| ETIM 8.0        | EC002716 |
| ETIM 9.0        | EC002716 |
| ETIM 10.0       | EC002716 |

# Maßzeichnungen

Alle Maßangaben in Millimeter



## Elektrischer Anschluss

### Anschluss 1

|                     |                      |
|---------------------|----------------------|
| Funktion            | Signal OUT           |
|                     | Spannungsversorgung  |
| Art des Anschlusses | Leitung              |
| Leitungslänge       | 2.000 mm             |
| Werkstoff Mantel    | PUR                  |
| Leitungsfarbe       | schwarz              |
| Aderzahl            | 3 -adrig             |
| Aderquerschnitt     | 0,14 mm <sup>2</sup> |

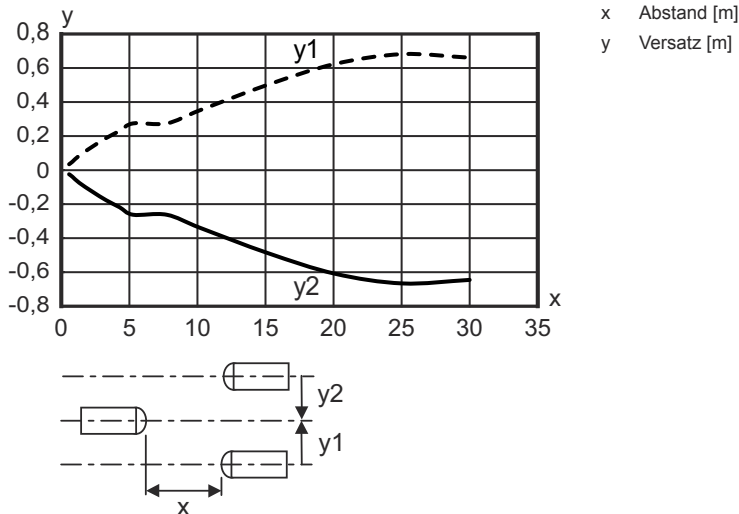
### Adernfarbe

### Aderbelegung

|         |       |
|---------|-------|
| braun   | V+    |
| schwarz | OUT 1 |
| blau    | GND   |

# Diagramme


## Typ. Ansprechverhalten



## Bedienung und Anzeige

| LED | Anzeige          | Bedeutung            |
|-----|------------------|----------------------|
| 1   | gelb, Dauerlicht | Objekt erkannt       |
| 2   | grün, Dauerlicht | Betriebsbereitschaft |

## Passende Sender

|   | Art.-Nr. | Bezeichnung | Artikel                    | Beschreibung  |
|---|----------|-------------|----------------------------|---|
|  | 50138586 | LS15/XX     | Einweg-Lichtschanke Sender | Grenzreichweite: 0 ... 30 m<br>Lichtquelle: LED, rot<br>Versorgungsspannung: DC<br>Anschluss: Leitung, 2.000 mm, 4 -adrig |

## Artikelschlüssel

Artikelbezeichnung: AAA15d.EE/ ff-HH

|              |  |
|--------------|--|
| <b>AAA15</b> | <b>Funktionsprinzip / Bauform</b><br>HT15: Reflexions-Lichttaster mit Hintergrundausbldung<br>PRK15: Reflexions-Lichtschanke mit Polarisationsfilter<br>LS15: Einweg-Lichtschanke Sender<br>LE15: Einweg-Lichtschanke Empfänger            |
| <b>d</b>     | <b>Lichtart</b><br>entfällt: Rotlicht<br>I: Infrarotlicht  |
| <b>EE</b>    | <b>Ausstattung</b><br>1: Tastweite einstellbar<br>D: Detektion umstretchter Objekte  |
| <b>ff</b>    | <b>Schaltausgang / Funktion</b><br>2: NPN-Transistorausgang, hellerschaltend<br>N: NPN-Transistorausgang, dunkelschaltend<br>4: PNP-Transistorausgang, hellerschaltend<br>P: PNP-Transistorausgang, dunkelschaltend<br>X: Pin nicht belegt |

## Artikelschlüssel

|    |   |
|----|---|
| HH | <b>Elektrischer Anschluss</b><br>entfällt: Leitung, Standardlänge 2000 mm, 3-adrig<br>M8: M8 Rundsteckverbinder, 4-polig (Stecker)<br>200-M12: Leitung, Länge 200 mm mit M12 Rundsteckverbindung, 4-polig, axial (Stecker)<br>M12: M12 Rundsteckverbindung, 4-polig (Stecker) |
|----|---|

### Hinweis



☞ Eine Liste mit allen verfügbaren Gerätetypen finden Sie auf der Webseite von Leuze unter [www.leuze.com](http://www.leuze.com).

## Hinweise



### Bestimmungsgemäße Verwendung beachten!



- ☞ Das Produkt ist kein Sicherheits-Sensor und dient nicht dem Personenschutz.
- ☞ Das Produkt ist nur von befähigten Personen in Betrieb zu nehmen.
- ☞ Setzen Sie das Produkt nur entsprechend der bestimmungsgemäßen Verwendung ein.

## Weitere Informationen


- Lichtquelle: Mittlere Lebensdauer 100.000h bei Umgebungstemperatur 25°C

## Zubehör

### Befestigungstechnik - Befestigungswinkel

|   | Art.-Nr. | Bezeichnung | Artikel          | Beschreibung   |
|---|----------|-------------|------------------|--|
|  | 50040269 | BT 25       | Befestigungsteil | Ausführung des Befestigungsteils: Winkel L-Form<br>Befestigung, anlagenseitig: Durchgangsbefestigung<br>Befestigung, geräteseitig: schraubbar<br>Art des Befestigungsteils: starr<br>Werkstoff: Metall |

### Befestigungstechnik - Rundstangenbefestigungen

|   | Art.-Nr. | Bezeichnung  | Artikel       | Beschreibung   |
|---|----------|--------------|---------------|--|
|  | 50117829 | BTP 200M-D12 | Montagesystem | Ausführung des Befestigungsteils: Schutzhaube<br>Befestigung, anlagenseitig: für Rundstange 12 mm<br>Befestigung, geräteseitig: schraubbar<br>Art des Befestigungsteils: klemmbar, justierbar, drehbar 360°<br>Werkstoff: Metall |

**Zubehör**

|   | <b>Art.-Nr.</b> | <b>Bezeichnung</b> | <b>Artikel</b> | <b>Beschreibung</b>  |
|---|-----------------|--------------------|----------------|--|
|  | 50117255        | BTU 200M-D12       | Montagesystem  | Ausführung des Befestigungsteils: Montagesystem<br>Befestigung, anlagenseitig: für Rundstange 12 mm, Blechklemmbefestigung<br>Befestigung, geräteseitig: schraubbar, für M3-Schrauben geeignet<br>Art des Befestigungsteils: klemmbar, drehbar 360°, justierbar<br>Werkstoff: Metall |

**Hinweis**

↪ Eine Liste mit allen verfügbaren Zubehörartikeln finden Sie auf der Webseite von Leuze im Download-Tab der Artikeldetailseite.