

Technisches Datenblatt

Verteiler

Art.-Nr.: 50130602

MD 7XXP-11-82IO4-K100



Abbildung kann abweichen

Inhalt

- Technische Daten
- Maßzeichnungen
- Elektrischer Anschluss
- Schaltbilder
- Bedienung und Anzeige
- Zubehör



Technische Daten

Elektrische Daten

Eingänge

Schaltelement	PNP
---------------	-----

Leistungsdaten

Summenstrom	10 A
-------------	------

Eingangsdaten Logik

Eingangsnennspannung U_N	24 V DC
----------------------------	---------

Anschluss

Stammanschluss

Art des Anschlusses	Leitung
Funktion	Verbindung zur Steuerung
Leitungslänge	10.000 mm

Leitungseigenschaften

Anzahl Adern	11 St.
Aderquerschnitt	3 x 0,75 mm ² 8 x 0,34 mm ²
AWG	22
Farbe Mantel	grau
Geschirmt	Nein
Silikonfrei	Nein
Leitungsausführung	Anschlussleitung (einseitig offen)
Leitungsdurchmesser (außen)	8,1 mm
Leitungslänge	10.000 mm
Werkstoff Mantel	PUR
Aderisolation	PVC
Verfahrgeschwindigkeit	max. 2 m/s bei 5 m horiz. Verfahrlänge und max. Beschleunigung von 5 m/s ²

Schleppkettentauglichkeit

Beständigkeit des Außenmantels	Ja
	hydrolyse- und mikrobienbeständig, gute Öl-, Benzin- und Chemikalienbeständigkeit nach VDE 0472 Teil 803 Test B, flammwidrig nach UL 1581 VW1 / CSA FT1 / IEC 60332-1, IEC 60332-2-2

Verteileranschlüsse

Anzahl Anschlüsse	8 St.
Gewindegröße	M12
Polzahl	4 -polig
Kodierung	A-kodiert
Typ	female
Werkstoff	Kunststoff
Werkstoff Dichtung O-Ring	TPU
Werkstoff Kontakte	vergoldet
Betriebsstrom je Kontakt	4 A

Mechanische Daten

Bauform	kubisch
Abmessung (B x H x L)	50 mm x 32 mm x 90 mm
Werkstoff Gehäuse	Kunststoff
Nettogewicht	1.500 g
Schrauben-Anzugsdrehmoment	1 N·m
Biegezyklen	2.000.000 St.
Biegeradius flexible Verlegung, min.	min. 12 x Leitungsdurchmesser

Bedienung und Anzeige

Art der Anzeige	LED
-----------------	-----

Umgebungsdaten

Umgebungstemperatur Betrieb	-5 ... 70 °C
-----------------------------	--------------

Zertifizierungen

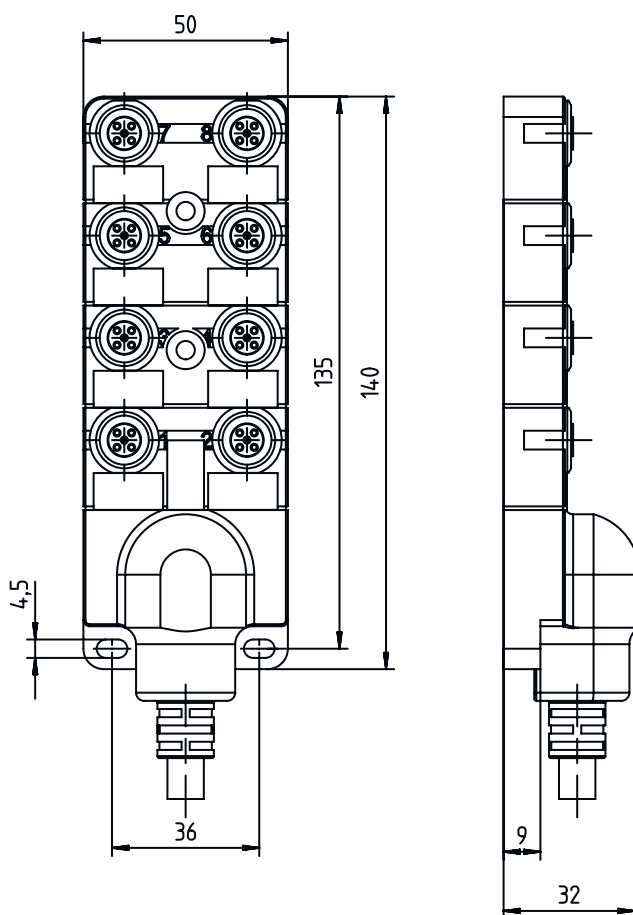
Schutzart	IP 65 IP 67
Zulassungen	c UL US

Klassifikation

Zolltarifnummer	85444290
ECLASS 5.1.4	27279201
ECLASS 8.0	27279219
ECLASS 9.0	27440108
ECLASS 10.0	27440108
ECLASS 11.0	27440108
ECLASS 12.0	27440108
ECLASS 13.0	27440108
ECLASS 14.0	27440108
ECLASS 15.0	27440108
ETIM 5.0	EC002585
ETIM 6.0	EC002585
ETIM 7.0	EC002585
ETIM 8.0	EC002585
ETIM 9.0	EC002585
ETIM 10.0	EC002585

Maßzeichnungen

Alle Maßangaben in Millimeter



Elektrischer Anschluss

Anschluss 1

Art des Anschlusses	Leitung
Aderzahl	11 -adrig

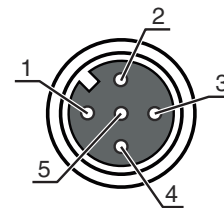
Adernfarbe

Aderbelegung

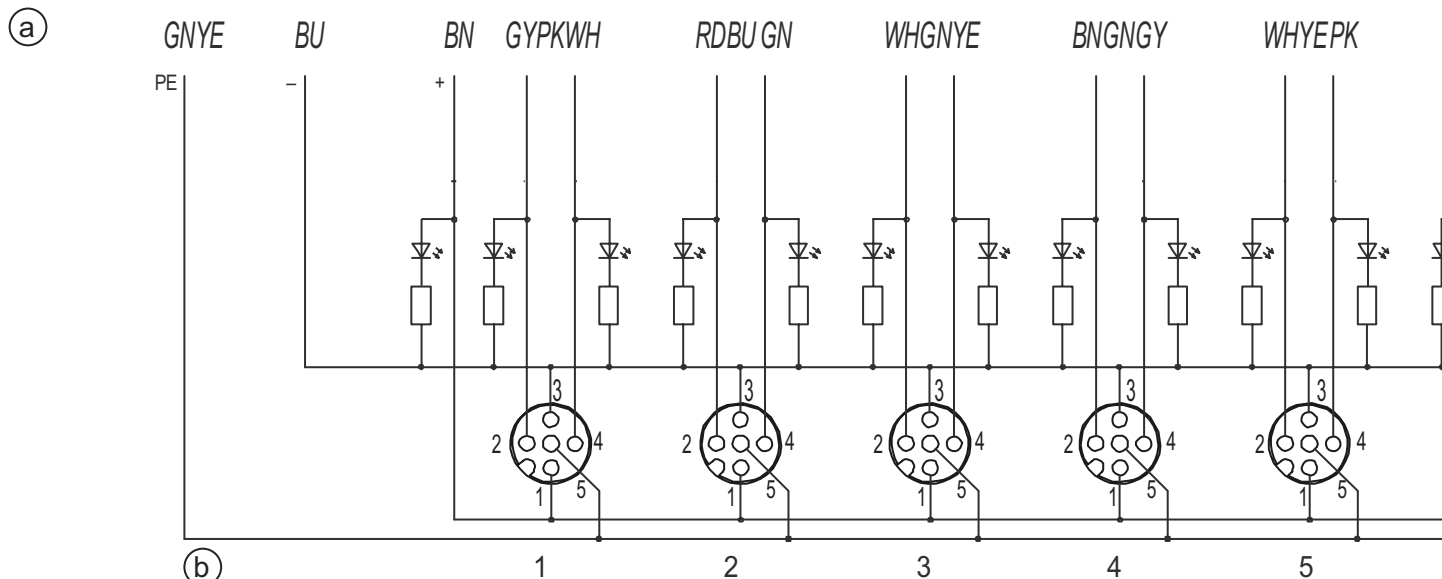
braun	+
blau	-
weiß	Steckplatz 1 / Kontakt 4
grün	Steckplatz 2 / Kontakt 4
gelb	Steckplatz 3 / Kontakt 4
grau	Steckplatz 4 / Kontakt 4
rosa	Steckplatz 5 / Kontakt 4
rot	Steckplatz 6 / Kontakt 4
schwarz	Steckplatz 7 / Kontakt 4
violett	Steckplatz 8 / Kontakt 4
gelb / grün	PE

Elektrischer Anschluss

Pin	Pinbelegung
1	+
2	n.c.
3	-
4	Signal 1 (NO)
5	PE



Schaltbilder



a Leitung
 b Steckbuchse
 HINWEIS M12-Buchse 4-polig: Kontakt 2 nicht angeschlossen

Bedienung und Anzeige

LED	Anzeige	Bedeutung
1	grün, Dauerlicht	Betriebsspannung liegt an
2	gelb, Dauerlicht	Signal 1

Zubehör

Allgemein

Art.-Nr.	Bezeichnung	Artikel	Beschreibung
50134480	CAP M12K-Set	Anschlusskappe	Art: Verschlusshaube für freie Steckplätze Gewindegröße: M12 Werkstoff: Kunststoff



Zubehör

Hinweis



↪ Eine Liste mit allen verfügbaren Zubehörartikeln finden Sie auf der Webseite von Leuze im Download-Tab der Artikeldetailseite.