

Hoja técnica

Lector de código de barras fijo

Código: 50105502

BCL 504i SF 102

Contenido

- Datos técnicos
- Dibujos acotados
- Conexión eléctrica
- Diagramas
- Operación e Indicación
- Código de producto
- Notas
- Accesorios



La figura puede variar



CDRH



UK
CA

Datos técnicos

Datos básicos

| | |
|-------|----------|
| Serie | BCL 500i |
|-------|----------|

Funciones

| | |
|-----------|---|
| Funciones | AutoConfig |
| | AutoControl |
| | AutoRefAct |
| | Comparación con códigos de referencia |
| | CRT - Tecnología de Reconstrucción de Códigos |
| | Indicador LED |
| | Modo de ajuste |

Parámetros

| | |
|------|---------|
| MTTF | 93 Años |
|------|---------|

Datos de lectura

| | |
|---------------------------|-----------------------------|
| Tipos de códigos legibles | 2/5 Interleaved |
| | Codabar |
| | Code 128 |
| | Code 39 |
| | Code 93 |
| | EAN 128 |
| | EAN 8/13 |
| | EAN Addendum |
| | GS1 Databar Expanded |
| | GS1 Databar Limited |
| | GS1 Databar Omnidirectional |
| | UPC |

| | |
|--|---------------|
| Velocidad de escaneo, típica | 1.000 scans/s |
| Códigos de barras por puerta de lectura, número máx. | 64 Unidad(es) |

Datos ópticos

| | |
|---|-------------------------------|
| Distancia de lectura | 400 ... 1.600 mm |
| Fuente de luz | Láser, Rojo |
| Longitud de onda | 650 nm |
| Láser de clase | 1, IEC/EN 60825-1:2014 |
| Forma de señal de emisión | Continuo |
| Ángulo de apertura útil (apertura del campo de lectura) | 60 ° |
| Contraste código de barras (PCS) | 60 % |
| Tamaño de módulo | 0,5 ... 1 mm |
| Sistema de lectura | Escáner lineal |
| Velocidad de escaneo | 800 ... 1.200 scans/s |
| Desviación de haz | Vía rueda poligonal rotatoria |
| Salida del haz de luz | Frontal |

Datos eléctricos

| | |
|------------------------|--|
| Circuito de protección | Protección contra polarización inversa |
|------------------------|--|

Datos de potencia

| | |
|-------------------------------|-----------------|
| Tensión de alimentación U_B | 10 ... 30 V, CC |
| Consumo de potencia, máx. | 10 W |

Entradas/salidas seleccionables

| | |
|---|------------------|
| Corriente de salida, máx. | 100 mA |
| Número de entradas/salidas seleccionables | 4 Unidad(es) |
| Tipo de tensión, salidas | CC |
| Tensión de conmutación, salidas | Típ. U_B / 0 V |
| Tipo de tensión, entradas | CC |
| Tensión de conmutación, entradas | Típ. U_B / 0 V |
| Corriente de entrada, máx. | 8 mA |

Interfaz

| | |
|------|-------------|
| Tipo | PROFIBUS DP |
|------|-------------|

PROFIBUS DP

| | |
|--------------------------|-----------------------------|
| Función | Proceso |
| Clasificación | V1 |
| Velocidad de transmisión | 9.600 ... 12.000.000 Mbit/s |

Interfaz servicio

| | |
|------|-----|
| Tipo | USB |
|------|-----|

USB

| | |
|---------|--|
| Función | Configuración/parametrización vía software |
| | Servicio |

Conexión

| | |
|----------------------|--------------|
| Número de conexiones | 5 Unidad(es) |
|----------------------|--------------|

Conexión 1

| | |
|---------------------------|----------------------|
| Función | Interfaz de servicio |
| Tipo de conexión | USB |
| Denominación en el equipo | SERVICIO |
| Tipo de conector | USB 2.0 Standard-A |

Conexión 2

| | |
|---------------------------|------------------|
| Función | Señal IN |
| | Señal OUT |
| Tipo de conexión | Conector redondo |
| Denominación en el equipo | SW IN/OUT |
| Tamaño de rosca | M12 |
| Tipo | Conector hembra |
| Material | Metal |
| Número de polos | 5 polos |
| Codificación | Codificación A |

Conexión 3

| | |
|---------------------------|-------------------------|
| Función | Alimentación de tensión |
| | Señal IN |
| | Señal OUT |
| Tipo de conexión | Conector redondo |
| Denominación en el equipo | PWR |
| Tamaño de rosca | M12 |
| Tipo | Conector macho |
| Material | Metal |
| Número de polos | 5 polos |
| Codificación | Codificación A |

Datos técnicos

Conexión 4

| | |
|---------------------------|------------------|
| Función | BUS IN |
| Tipo de conexión | Conector redondo |
| Denominación en el equipo | HOST / BUS IN |
| Tamaño de rosca | M12 |
| Tipo | Conector macho |
| Material | Metal |
| Número de polos | 5 polos |
| Codificación | Codificación B |

Conexión 5

| | |
|---------------------------|------------------|
| Función | BUS OUT |
| Tipo de conexión | Conector redondo |
| Denominación en el equipo | BUS OUT |
| Tamaño de rosca | M12 |
| Tipo | Conector hembra |
| Número de polos | 5 polos |

Datos mecánicos

| | |
|------------------------------|---|
| Diseño | Cúbico |
| Dimensiones (An x Al x L) | 123,5 mm x 63 mm x 106,5 mm |
| Material de carcasa | Metal |
| Carcasa de metal | Aluminio |
| Material, cubierta de óptica | Vidrio |
| Peso neto | 1.100 g |
| Color de carcasa | Plata Rojo |
| Tipo de fijación | Mediante pieza de fijación opcional Ranuras de cola de milano Rosca de fijación |

Operación e Indicación

| | |
|---------------------------------------|--|
| Tipo de indicación | Display gráfico monocromático de 128x64 píxeles, con retroiluminación LED |
| Número de LED | 2 Unidad(es) |
| Tipo de configuración/parametrización | A través de navegador web |
| Elementos de uso | Tecla(s) |

Datos ambientales

| | |
|--|----------------|
| Temperatura ambiente en servicio | 0 ... 40 °C |
| Temperatura ambiente en almacén | -20 ... +70 °C |
| Humedad del aire relativa (sin condensación) | 90 % |
| Compatibilidad de luz externa en el código de barras, máx. | 2.000 lx |

Certificaciones

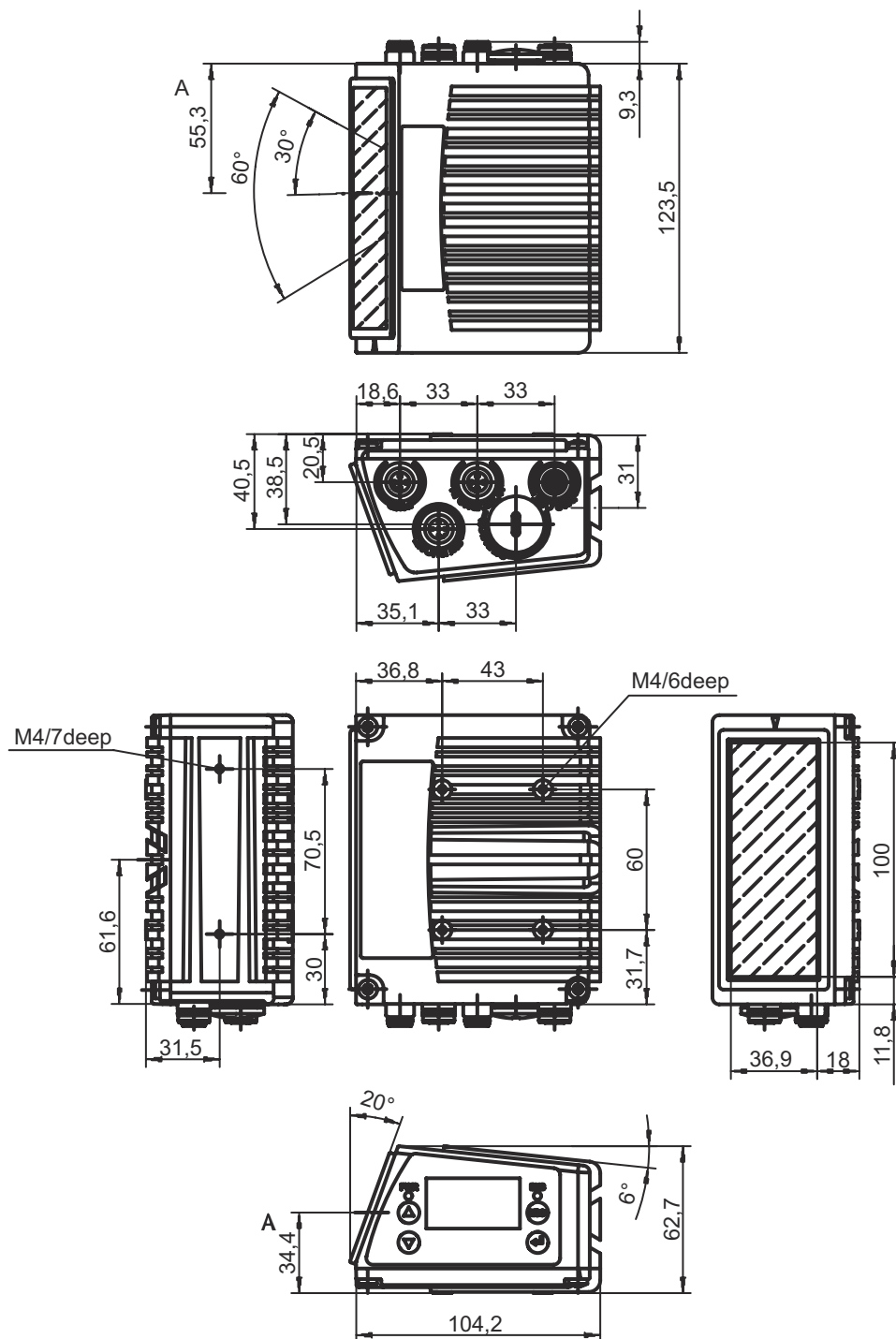
| | |
|---|--------------------------------------|
| Índice de protección | IP 65 |
| Clase de seguridad | III |
| Certificaciones | c UL US |
| Método de prueba CEM según norma | EN 55022 EN 61000-4-2, -3, -4, -6 |
| Método de prueba choque según norma | IEC 60068-2-27, test Ea |
| Método de prueba impacto permanente según norma | IEC 60068-2-29, test Eb |
| Método de prueba vibración según norma | IEC 60068-2-6, test Fc |

Clasificación

| | |
|-------------------|----------|
| Número de arancel | 84719000 |
| ECLASS 5.1.4 | 27280102 |
| ECLASS 8.0 | 27280102 |
| ECLASS 9.0 | 27280102 |
| ECLASS 10.0 | 27280102 |
| ECLASS 11.0 | 27280102 |
| ECLASS 12.0 | 27280102 |
| ECLASS 13.0 | 27280102 |
| ECLASS 14.0 | 27280102 |
| ECLASS 15.0 | 27280102 |
| ECLASS 16.0 | 27280102 |
| ETIM 5.0 | EC002550 |
| ETIM 6.0 | EC002550 |
| ETIM 7.0 | EC002550 |
| ETIM 8.0 | EC002550 |
| ETIM 9.0 | EC002550 |
| ETIM 10.0 | EC002550 |
| UNSPSC 26.08 | 43211701 |

Dibujos acotados

Todas las medidas en milímetros



Conexión eléctrica

Conexión 1

SERVICIO

| | |
|------------------|----------------------|
| Función | Interfaz de servicio |
| Tipo de conexión | USB |
| Tipo de conector | USB 2.0 Standard-A |

Pin Asignación de pines

| | |
|---|-----------|
| 1 | +5 V CC |
| 2 | D- - Data |
| 3 | D+ - Data |
| 4 | GND |



Conexión 2

SW IN/OUT

| | |
|------------------|-----------------------|
| Función | Señal IN Señal OUT |
| Tipo de conexión | Conector redondo |
| Tamaño de rosca | M12 |
| Tipo | Conector hembra |
| Material | Metal |
| Número de polos | 5 polos |
| Codificación | Codificación A |

Pin Asignación de pines

| | |
|---|--------|
| 1 | VOUT |
| 2 | SWIO 1 |
| 3 | GND |
| 4 | SWIO 2 |
| 5 | FE |



Conexión 3

PWR

| | |
|------------------|--|
| Función | Alimentación de tensión Señal IN Señal OUT |
| Tipo de conexión | Conector redondo |
| Tamaño de rosca | M12 |
| Tipo | Conector macho |
| Material | Metal |
| Número de polos | 5 polos |
| Codificación | Codificación A |

Pin Asignación de pines

| | |
|---|--------|
| 1 | VIN |
| 2 | SWIO 3 |
| 3 | GND |
| 4 | SWIO 4 |
| 5 | FE |



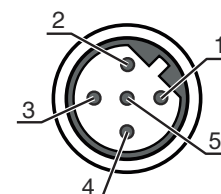
Conexión eléctrica

Conexión 4

HOST / BUS IN

| | |
|-------------------------|------------------|
| Función | BUS IN |
| Tipo de conexión | Conector redondo |
| Tamaño de rosca | M12 |
| Tipo | Conector macho |
| Material | Metal |
| Número de polos | 5 polos |
| Codificación | Codificación B |

| Pin | Asignación de pines |
|-----|---------------------|
| 1 | n.c. |
| 2 | A (N) |
| 3 | n.c. |
| 4 | B (P) |
| 5 | FE |

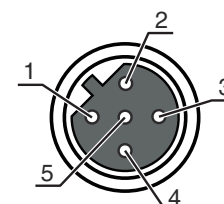


Conexión 5

BUS OUT

| | |
|-------------------------|------------------|
| Función | BUS OUT |
| Tipo de conexión | Conector redondo |
| Tamaño de rosca | M12 |
| Tipo | Conector hembra |
| Material | Metal |
| Número de polos | 5 polos |
| Codificación | Codificación B |

| Pin | Asignación de pines |
|-----|---------------------|
| 1 | VP |
| 2 | A (N) |
| 3 | GND 485 |
| 4 | B (P) |
| 5 | FE |



Diagramas

Curva del campo de lectura



x Distancia del campo de lectura [mm]
 y Ancho del campo de lectura [mm]

Operación e Indicación

| LED | Display | Significado |
|-------|-----------------------|---|
| 1 PWR | Off | Equipo desconectado |
| | Verde, parpadeante | Equipo correcto, fase de inicialización |
| | Verde, luz continua | Equipo correcto |
| | Naranja, luz continua | Modo de operación de servicio |
| | Rojo, parpadeante | Equipo correcto, aviso activado |
| | Rojo, luz continua | Error del equipo |
| 2 BUS | Off | No hay tensión de alimentación |
| | Verde, parpadeante | Inicialización |
| | Verde, luz continua | Funcionamiento de bus en orden |
| | Rojo, parpadeante | Error de comunicación |
| | Rojo, luz continua | Error de la red |

Código de producto

Denominación del artículo: **BCL XXXX YYZ AAA B**

| | |
|-------------|---|
| BCL | Principio de funcionamiento BCL: lector de código de barras |
| XXXX | Serie/interfaz (tecnología de bus de campo integrada) 500i: RS 232 / RS 422 / RS 485 (maestro multiNet) 501i: RS 485 (esclavo multiNet) 504i: PROFIBUS DP 508i: EtherNet TCP/IP, UDP 548i: PROFINET RT 558i: EtherNet/IP |
| YY | Principio de exploración S: escáner lineal (single line) O: escáner con espejo oscilante (oscillating mirror) |
| Z | Óptica N: High Density (cerca) M: Medium Density (distancia media) F: Low Density (lejos) L: Long Range (distancia muy grande) |
| AAA | Salida del haz 100: lateral 102: frontal |
| B | Equipamiento especial H: con óptica calefactada |

Nota



Encontrará una lista con todos los tipos de equipo disponibles en el sitio web de Leuze: www.leuze.com.

Notas



¡Atención al uso conforme!



- ☞ El producto no es un sensor de seguridad y no es apto para la protección de personas.
- ☞ El producto solo lo pueden poner en marcha personas capacitadas.
- ☞ Emplee el producto para el uso conforme definido.



¡ATENCIÓN! RADIACIÓN LÁSER – PRODUCTO LÁSER DE CLASE 1



¡No mirar fijamente al haz!

El equipo cumple los requisitos conforme a la IEC 60825-1:2007 (EN 60825-1:2007) para un producto de **láser de clase 2** y las disposiciones conforme a la U.S. 21 CFR 1040.10 con las divergencias correspondientes a la Laser Notice No. 50 del 24/06/2007.

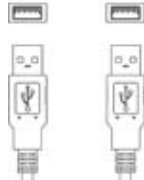
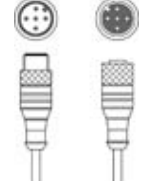
- ☞ ¡No mire nunca directamente al haz láser ni en la dirección de los haces reflejados! Cuando se mira prolongadamente la trayectoria del haz existe el peligro de lesiones en la retina.
- ☞ ¡No dirija el haz láser del equipo hacia las personas!

Accesorios

Sistema de conexión - Cables de conexión

| | Código | Denominación | Artículo | Descripción |
|---|----------|--------------------|-------------------|---|
|  | 50132079 | KD U-M12-5A-V1-050 | Cable de conexión | Aplicación: Resistente a sustancias químicas Conexión 1: Conector redondo, M12, Axial, Conector hembra, Codificación A, 5 polos Conector redondo, LED: No Conexión 2: Final abierto Apantallado: No Longitud de cable: 5.000 mm Material de cubierta: PVC |

Sistema de conexión - Cables de interconexión

| | Código | Denominación | Artículo | Descripción |
|---|----------|-----------------------------|------------------------|--|
|  | 50107726 | KB USB A - USB A | Cable de interconexión | Apropiado para interfaz: USB Conexión 1: USB Conexión 2: USB Apantallado: Sí Longitud de cable: 1.800 mm Material de cubierta: PVC |
|  | 50135254 | KDS PB-M12-4A-M12-4A-P3-050 | Cable de interconexión | Aplicación: Resistente a los aceites y lubricantes Apropiado para interfaz: PROFIBUS DP Conexión 1: Conector redondo, M12, Axial, Conector hembra, Codificación B, 5 polos Conexión 2: Conector redondo, M12, Axial, Conector macho, Codificación B, 4 polos Apantallado: Sí Longitud de cable: 5.000 mm Material de cubierta: PUR |

Sistema de conexión - Resistencias terminales

| | Código | Denominación | Artículo | Descripción |
|--|----------|--------------|---------------------|--|
|  | 50038539 | TS 02-4-SA | Conector terminador | Apropiado para: multiNet plus, PROFIBUS DP Función: Terminación de bus Conexión 1: Conector redondo, M12, Axial, Conector macho, Codificación B, 4 polos |

Sistema de fijación - Otros

| | Código | Denominación | Artículo | Descripción |
|---|----------|--------------|----------|---|
|  | 50111224 | BT 59 | Soporte | Fijación, lado de la instalación: Montaje en ranura Fijación, del lado del equipo: Puede unirse por apriete Material: Metal Amortiguación de vibraciones: No |

Accesorios

Servicios

| | Código | Denominación | Artículo | Descripción |
|---|---------|--------------|-----------------------------------|---|
|  | S981020 | CS30-E-212 | Importe por hora | <p>Detalles: Recopilación de datos de aplicación, selección y propuesta de los sensores apropiados, elaboración de esquemas en forma de boceto de montaje.</p> <p>Condiciones: Se dispone de un formulario relleno o de una especificación del proyecto con una descripción de la aplicación.</p> |
|  | S981014 | CS30-S-110 | Asistencia en la puesta en marcha | <p>Detalles: Realización en un lugar deseado por el cliente, duración: máx. 10 horas.</p> <p>Condiciones: Los equipos y los cables de conexión ya están montados, precio sin incluir gastos de desplazamiento y, en su caso, de pernoctación.</p> |
|  | S981019 | CS30-T-110 | Formación de producto | <p>Detalles: Lugar y contenidos tras acordarlo, duración: máx. 10 horas.</p> <p>Condiciones: Precio sin gastos de viaje y, en su caso, de pernoctación.</p> |
|  | S981021 | CS30-V-212 | Importe por hora | <p>Detalles: Evaluación REA con redacción de un informe de comprobación, evaluación de la calidad de los códigos.</p> <p>Condiciones: El cliente proporcionará los códigos de barras originales.</p> |

Nota



Encontrará una lista con todos los accesorios disponibles en el sitio web de Leuze, en la pestaña de Descargas de la página detallada del artículo.