

Teknik veri sayfası

Çatal fotoelektrik sensör

Ürün no.: 50146176

GS04B/N.1-30-M8.3



Şekil farklılık gösterebilir

İçerik

- Teknik veriler
- Boyutlandırılmış çizimler
- Elektrik bağlantısı
- Kumanda ve gösterge
- Ürün anahtarı
- Uyarılar
- Aksesuarlar



Teknik veriler

Temel veriler

Seri	04B
Fiziksel prensip	optik
Uygulama	Küçük parçaların tespiti

Karakteristik parametreler

MTTF	700,42 Yıllar
------	---------------

Optik veriler

Işık kaynağı	LED, Kırmızı
Dalga boyu	660 nm
Gönderme sinyali şekli	darbeli

Ölçüm verileri

Tekrar edilebilirlik	0,02 mm
Minimum nesne çapı	0,3 mm

Elektrik verileri

Koruma devresi	Kısa devre koruması Ters kutup koruması
----------------	--

Güç verileri

Besleme gerilimi U_B	10 ... 30 V, DC
Artık dalgalanma	0 ... 15 %, U_B
Açık devre akımı	0 ... 30 mA
Anahtarlama histerezi	100 μ m

Çıkışlar

Dijital anahtarlama çıkışı sayısı	1 Adet
-----------------------------------	--------

Anahtarlama çıkışları

Tür	Dijital anahtarlama çıkışı
Voltaj türü	DC
Anahtarlama akımı, maks.	100 mA
Anahtarlama voltajı	düşük: $\leq 2V$ yüksek: $\geq (U_B - 2V)$

Anahtarlama çıkışı 1

Anahtarlama elemanı	Transistör, NPN
Anahtarlama prensibi	NO/NC değiştirme yapılabilir

Zaman davranışı

Anahtarlama frekansı	5.000 Hz
Tepki verme süresi	0,1 ms
Hazırlık gecikmesi	150 ms

Bağlantı

Bağlantı sayısı	1 Adet
-----------------	--------

Bağlantı 1

İşlev	Gerilim beslemesi Sinyal ÇIKIŞ
Bağlantı türü	Yuvarlak konnektör
Vida dışı büyüklüğü	M8
Tip	erkek
Malzeme	Metel
Kutup sayısı	3 kutuplu

Mekanik bilgiler

Yapı şekli	Çatal
Ağız genişliği	30 mm
Ağız derinliği	35 mm
Ebatlar (G x Y x U)	10 mm x 50 mm x 60 mm
Malzeme gövde	Metel
Metel gövde	Çinko baskı döküm
Malzeme lens kapağı	Cam
Net ağırlık	68 g
Gövde rengi	siyah, RAL 9005
Montaj braketi türü	Geçiş montaj braketi

Kumanda ve gösterge

Gösterge türü	LED
LED sayısı	1 Adet
Kumanda elemanları	270° potansiyometre
Kumanda elemanının işlevi	Aydınlık/karanlık değişimi Hassasiyet ayarı

Çevresel veriler

Ortam sıcaklığı işletim	-25 ... 60 °C
-------------------------	---------------

Sertifikalar

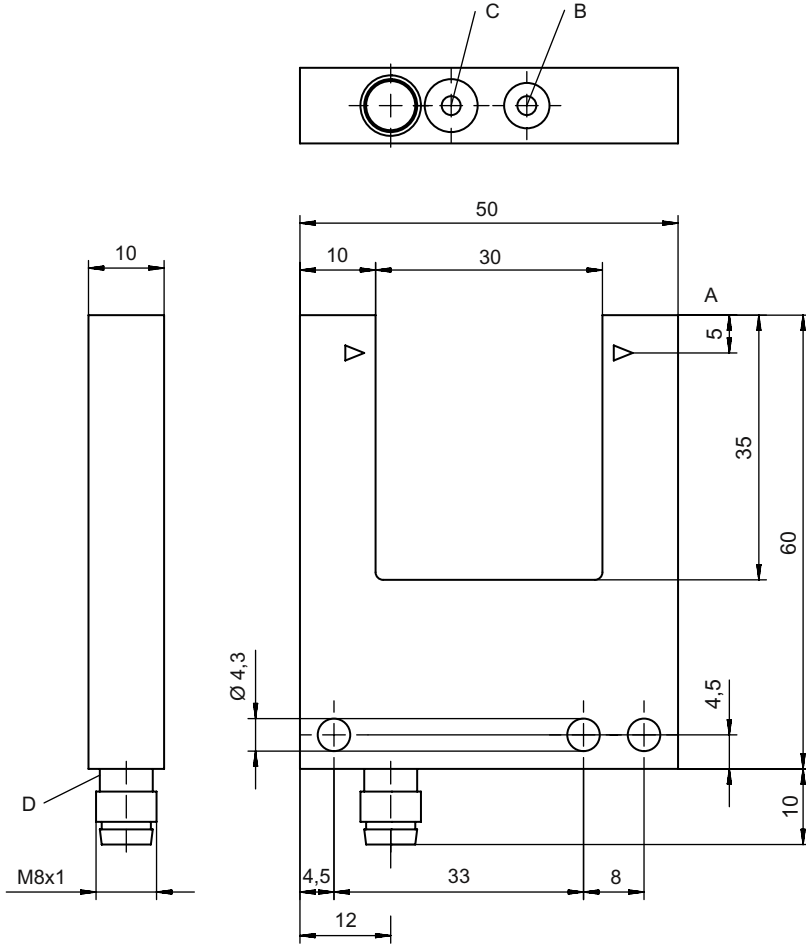
Koruma sınıfı	IP 67
Güvenlik sınıfı	III
Sertifikasyonlar	c UL US
Geçerli norm	IEC 60947-5-2, DIN EN ISO 1389-1:2016 ek C,D

Sınıflandırma

Gümrük taife numarası	85365019
ECLASS 5.1.4	27270909
ECLASS 8.0	27270909
ECLASS 9.0	27270909
ECLASS 10.0	27270909
ECLASS 11.0	27270909
ETIM 5.0	EC002720
ETIM 6.0	EC002720
ETIM 7.0	EC002720

Boyutlandırılmış çizimler

Tüm ölçü bilgileri milimetre cinsindedir



- A Optik eksen
- B Hassasiyet ayarı
- C Aydınlık/karanlık değişimi
- D LED ekran

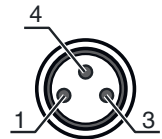
Elektrik bağlantısı

Bağlantı 1

İşlev	Gerilim beslemesi
Bağlantı türü	Sinyal ÇIKIŞ
Vida dişi büyüklüğü	Yuvarlak konnektör
Tip	M8
Malzeme	erkek
Kutup sayısı	Metal
	3 kutuplu

Pin Pin tahsisi

1	V+
3	GND
4	ÇIKIŞ 1



Kumanda ve gösterge

LED Ekran Anlam

1	sarı, sürekli ışık	Anahtarlama çıkışı/anahtarlama durumu etkin
---	--------------------	---

Ürün anahtarı

Parça atama: AAA04B/C.D-EEE-FFF

AAA04B	Çalışma prensibi / yapı şekli GS04B: Optik çatal sensör, ışık kaynağı LED GSL04B: Optik çatal sensör, ışık kaynağı lazer
C	Anahtarlama çıkışı / İşlev P: PNP transistör çıkışı, NC anahtarlama N: NPN transistör çıkışı, NC anahtarlama 1: IO-Link / açık şalterli (NPN)/koyu şalterli (PNP)
D	Ekipman 1: Potansiyometre 270°
EEE	Ağız genişliği [mm] Milimetre cinsinden ağız genişliği
FFF	Elektrik bağlantısı M8.3: M8 yuvarlak soket bağlantısı, 3 kutuplu (konnektör)

Uyarı



☞ Mevcut tüm cihaz modellerine sahip bir listeyi, www.leuze.com Leuze internet sitesinde bulabilirsiniz.

Uyarılar



Kullanım amacına dikkat edin!



- ☞ Ürün bir emniyet sensörü değildir ve personel koruma amaçlı değildir.
- ☞ Ürün sadece yetkili kişiler tarafından kullanılmalıdır.
- ☞ Ürünü sadece amacına uygun kullanıma göre kullanın.

Aksesuarlar

Bağlantı teknolojisi - bağlantı kabloları

	Ürün no.	Adı	Ürün	Tanım
   	50130832	KD U-M8-3A-V1-050	Bağlantı kablosu	Bağlantı 1: Yuvarlak konnektör, M8, eksenel, dişi, 3 kutuplu Bağlantı 2: açık uç Korumalı: Hayır Kablo uzunluğu: 5.000 mm Malzeme kılıf: PVC
 	50130862	KD U-M8-3W-V1-050	Bağlantı kablosu	Bağlantı 1: Yuvarlak konnektör, M8, açılı, dişi, 3 kutuplu Bağlantı 2: açık uç Korumalı: Hayır Kablo uzunluğu: 5.000 mm Malzeme kılıf: PVC

Aksesuarlar

Uyarı



↪ Mevcut tüm aksesuarların bir listesini, Leuze'nin internet sitesinde, ürün ayrıntıları sayfasındaki İndir sekmesinde bulabilirsiniz.