

Teknik veri sayfası Emniyet kilitleme cihazı

Ürün no.: 50149998

L200-M3C3-MLM24-L2G

İçerik

- Teknik veriler
- Boyutlandırılmış çizimler
- Elektrik bağlantısı



Şekil farklılık gösterebilir

IMQ

c UL US

CE

UK
CA

Teknik veriler

Temel veriler

Seri	L200
------	------

Fonksiyonlar

Fonksiyonlar	Elektromanyetik kilitleme (mıknatis gücü) EN ISO 13849-1 normu uyarınca kategori 4'e kadar kumanda tekniği bağlantısı ISO 14119'a göre kilitli kilitleme cihazı Mıknatis çalıştırması için ışıklı ekranlar
Çalışma prensibi	Çalışan akım prensibi - Elektrikli mıknatis etkinleştirildiğinde aktüatör kilitli

Karakteristik parametreler

Kullanım süresi T _M	20 Yıllar, EN ISO 13849-1
B10 _d	5.000.000 Periyot sayısı

Elektrik verileri

DC 13 için kullanım kategorisi	Ue / Ie: 24 V / 3 A, 125 V / 0,7 A, 250 V / 0,4 A, EN 60947-5-1
AC 15 için kullanım kategorisi	Ue / Ie: 120 V / 6 A, 250 V / 5 A, 400 V / 3 A, EN 60947-5-1
Kontakt donanımı aktüatör	3NC
Kontakt donanımı mıknatis	1NC
Kontakt ağızı	zorlamalı geçirme
Mıknatis çalışma voltajı	24 V DC, -10 ... 10 %
Kısa devre koruması mıknatis	0,5 A, 24 V, Tip gG, IEC 60269-1
Kısa devre koruması güvenlik devresi	500 V, 10 A, tip gG, IEC 60269-1

Güç verileri

Ölçüm yalıtım gerilimi	400 V AC, 300 V DC
Geleneksel termik akım, maks.	10 A

Girişler

Anahtarlama girişleri

Aktüatör için ayarlama girişi	Hayır
-------------------------------	-------

Zaman davranışı

Açık durma süresi	100 %
-------------------	-------

Bağlantı

Bağlantı sayısı	1 Adet
Kablo girişi sayısı	3 Adet

Bağlantı 1

İşlev	Gerilim beslemesi Kontakt bağlantısı
Bağlantı türü	Terminal
Terminal türü	Vidalı terminal
Kutup sayısı	10 kutuplu

Kablo özellikleri

Bağlantı enine kesitleri	1 x 0,34 mm ² ila 2 x 1,5 mm ² , esnek kablo
--------------------------	--

Mekanik bilgiler

Yapı şekli	Kübik
Ölçü (G x Y x U)	45 mm x 46 mm x 194,7 mm
Malzeme gövde	Metal
Malzeme elektrik kontağı	Gümüş alaşımı
Net ağırlık	1.089 g
Gövde rengi	gri Kırmızı
Montaj braketi türü	Geçiş montaj braketi
Kablo girişi türü	M20 x 1,5
Anahtar tipi	Kilitli kilitleme tertibatı, ISO 14119
Anahtarlama prensibi	Yavaş kontakt
Başlatma aktüatör yönleri	1 x üst 4 x yanda (90°)
Yaklaşım hızı	0,001 ... 0,5 m/s
Kapalı tutma türü	elektromanyetik
Kapalı tutma aktüatörü	Mıknatis
Kilitleme kuvveti, maks.	2.800 N
Mekanik kullanım ömrü	1.000.000 Aktüatör devirleri, IEC 60947-5-1
Aktüatör sıklığı, maks.	600 Saatte, IEC 6047-5-1
Aktüatör, harici	Seri AC-AHxx, düz, açılı, yaylı, ayarlanabilir
Çekme kuvveti, aktüatör kilidi açık	30 N
Geri vurma toleransı	4,5 mm

Kumanda ve gösterge

Gösterge türü	LED
---------------	-----

Çevresel veriler

Ortam sıcaklığı işletim	-25 ... 60 °C
Kirlenme derecesi	3, EN 60947-1

Sertifikalar

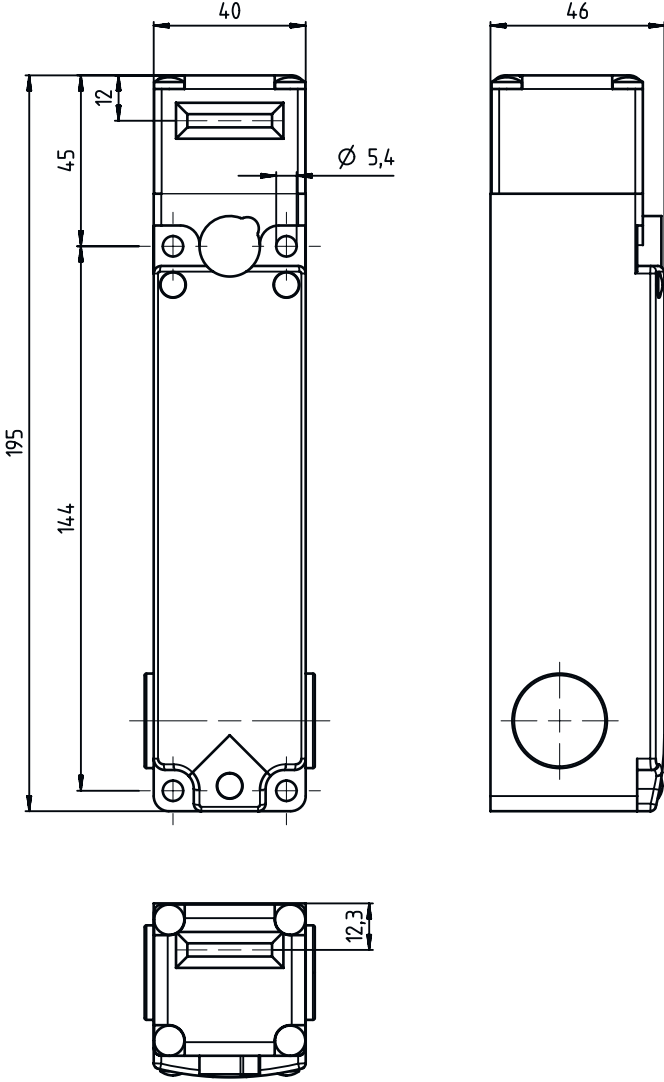
Koruma sınıfı	IP 67
Sertifikasyonlar	c UL US IMQ

Sınıflandırma

Gümrük taife numarası	85369095
ECLASS 5.1.4	27272603
ECLASS 8.0	27272603
ECLASS 9.0	27272603
ECLASS 10.0	27272603
ECLASS 11.0	27272603
ECLASS 12.0	27272603
ECLASS 13.0	27272603
ECLASS 14.0	27272603
ETIM 5.0	EC002593
ETIM 6.0	EC002593
ETIM 7.0	EC002593
ETIM 8.0	EC002593
ETIM 9.0	EC002593

Boyutlandırılmış çizimler

Tüm ölçü bilgileri milimetre cinsindedir



Elektrik bağlantısı

Bağlantı 1

İşlev	Gerilim beslemesi
Bağlantı türü	Kontak bağlantısı
Terminal türü	Terminal
Kutup sayısı	Vidalı terminal
	10 kutuplu

Terminal

Tahsis

11	NC(1) aktüatör
12	NC(1) aktüatör
21	NC(2) aktüatör
22	NC(2) aktüatör

Elektrik bağlantısı

Terminal	Tahsis
31	NC(3) mıknatis
32	NC(3) mıknatis
41	NC(4) aktüatör
42	NC(4) aktüatör
A1	+24 V / 0 V
A2	0 V / +24 V