

기술 데이터 시트

회전 센서

품목 번호: 50140922

EI 1058-S10x20C-0360H-020R

내용

- 기술 데이터
- 치수 도면
- 전기 연결

그림과 차이가 날 수 있습니다



기술 데이터

기본 데이터

시리즈	EI 1xxx
종류	증분형 로터리 인코더

측정 데이터

최대 작동 속도	6,000 r/min
분해능	360 p/r

전기 데이터

보호 회로	극점 보호 단락 방지
-------	----------------

성능 데이터

공급전압 점검 U_b	5 ... 28 V, DC
개방회로 전류	0 ... 150 mA

시간 응답

스위칭 주파수	300,000 Hz
---------	------------

인터페이스

종류	HTL
----	-----

연결

연결 1

기능	전원 공급 출력 신호
연결부 종류	케이블
케이블 길이	2,000 mm
케이블 아웃렛	레이디얼
덮개 재료	PVC
케이블 색상	회색
와이어 개수	8 선
와이어 단면	0.14 mm ²

기술 데이터

하우징 재료	금속
금속 하우징	알루미늄
플랜지 유형	클램핑 플랜지

샤프트

디자인	샤프트
치수(Ø x 길이)	10 mm
치수(Ø x 길이)	20 mm
시동 토크	0.5 N·m
축 하중 - 액시얼	60 N
축 하중 - 레이디얼	120 N

환경 데이터

작동 시 주변 온도	-40 ... 70 °C
보관 시 주변 온도	-40 ... 70 °C

인증

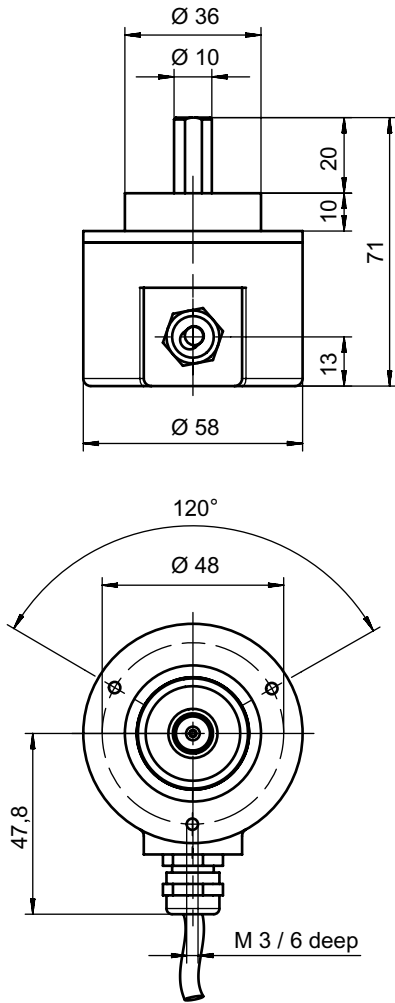
보호 등급	IP 65
유효 규정	IEC 61000-6-2:2016, IEC 61000-6-4:2016 + A1
규정에 따른 진동 테스트 방식	10g IEC 68-2-6 (10...2000 Hz)

분류

ECLASS 5.1.4	27270501
ECLASS 8.0	27270501
ECLASS 9.0	27270501
ECLASS 10.0	27270501
ECLASS 11.0	27270501
ECLASS 12.0	27270501
ECLASS 13.0	27270501
ECLASS 14.0	27270501
ETIM 5.0	EC001486
ETIM 6.0	EC001486
ETIM 7.0	EC001486
ETIM 8.0	EC001486
ETIM 9.0	EC001486

치수 도면

전체 치수 정보(mm)



전기 연결

연결 1

기능	전원 공급
	출력 신호
연결부 종류	케이블
케이블 길이	2,000 mm
케이블 아웃렛	레이디얼
덮개 재료	PVC
케이블 색상	회색
와이어 개수	8 선
와이어 단면	0.14 mm ²

전기 연결

와이어 색상	와이어 배치
갈색	V+
흰색	GND
녹색	A
황색	A 반전
분홍색	B
흑색	B 반전
청색	Z
적색	Z 반전