

Teknik veri sayfası

Tek ışınlı emniyet bariyeri vericisi

Ürün no.: 50126547

SLS46C-70.K48

İçerik

- Teknik veriler
- Boyutlandırılmış çizimler
- Elektrik bağlantısı
- Kumanda ve gösterge
- Uygun alıcı
- Uyarılar
- Diğer bilgiler
- Aksesuarlar



Şekil farklılık gösterebilir



Teknik veriler

Temel veriler

Seri	46C
------	-----

Özel versiyon

Özel versiyon	Aktivasyon girdisi
---------------	--------------------

Fonksiyonlar

Fonksiyonlar	Aktivasyon girdisi
--------------	--------------------

Karakteristik parametreler

Tip	4, IEC/EN 61496, emniyet rölesi MSI-TRMB ile bağlantılı olarak
SIL	3, IEC 61508, emniyet rölesi MSI-TRMB ile bağlantılı olarak
SILCL	3, IEC/EN 62061, emniyet rölesi MSI-TRMB ile bağlantılı olarak
Performans Düzeyi (PL)	e, EN ISO 13849-1:2008, Emniyet rölesi MSI-TRMB ile bağlantılı olarak
MTTF _d	900 Yıllar, EN ISO 13849-1
Kullanım süresi T _M	20 Yıllar, EN ISO 13849-1
Kategori	4, EN ISO 13849:2008, Emniyet rölesi MSI-TRMB ile bağlantılı olarak

Optik veriler

İşletme bölgesi	5 ... 70 m
Sınır mesafesi	5 ... 80 m
Işık kaynağı	LED, Kırmızı
Dalga boyu	630 nm
Gönderme sinyali şekli	darbeli
LED grubu	1
Açılma açısı, maks.	-2,5 ... 2,5 °

Elektrik verileri

Koruma devresi	Kısa devre koruması Ters kutup koruması
----------------	--

Güç verileri

Besleme gerilimi U _B	24 V, DC, -20 ... 20 %, artık dalgalanma dahil
Artık dalgalanma	10 %, U _B
Açık devre akımı	0 ... 40 mA

Girişler

Aktivasyon girdi sayısı	1 Adet
-------------------------	--------

Aktivasyon girdileri

Voltaj türü	DC
Anahtarlama voltajı	low: ≤ 1,5 V yüksek: ≥8V
Anahtarlama voltajı yüksek, min.	8 V
Anahtarlama voltajı düşük, maks.	1,5 V
Aktivasyon/kilitleme gecikmesi	1 ms
Giriş direnci	10.000 Ω, -30 ... 30 %

Aktivasyon girdisi 1

Tahsis	Bağlantı 1, iletken 4
Anahtarlama durumu aktif	yüksek

Zaman davranışı

Anahtarlama frekansı	250 Hz
Tepki verme süresi	2,5 ms
Hazırlık gecikmesi	300 ms

Bağlantı

Bağlantı sayısı	1 Adet
-----------------	--------

Bağlantı 1

İşlev	Gerilim beslemesi Sinyal IN
Bağlantı türü	Kablo
Kablo uzunluğu	2.000 mm
Malzeme kılıf	PUR
İletken sayısı	4 damarlı
İletken enine kesiti	0,21 mm ²

Mekanik bilgiler

Yapı şekli	Küçük
Ölçü (G x Y x U)	20,5 mm x 76,3 mm x 44 mm
Malzeme gövde	Plastik
Plastik gövde	PC-PBT
Malzeme lens kapağı	Plastik / PMMA
Net ağırlık	100 g
Gövde rengi	Sarı
Montaj braketi türü	Geçiş montaj braketi
Malzeme uyumluluğu	ECOLAB

Kumanda ve gösterge

Gösterge türü	LED
LED sayısı	2 Adet

Çevresel veriler

Ortam sıcaklığı işletim	-30 ... 60 °C
Ortam sıcaklığı depolama	-30 ... 70 °C

Sertifikalar

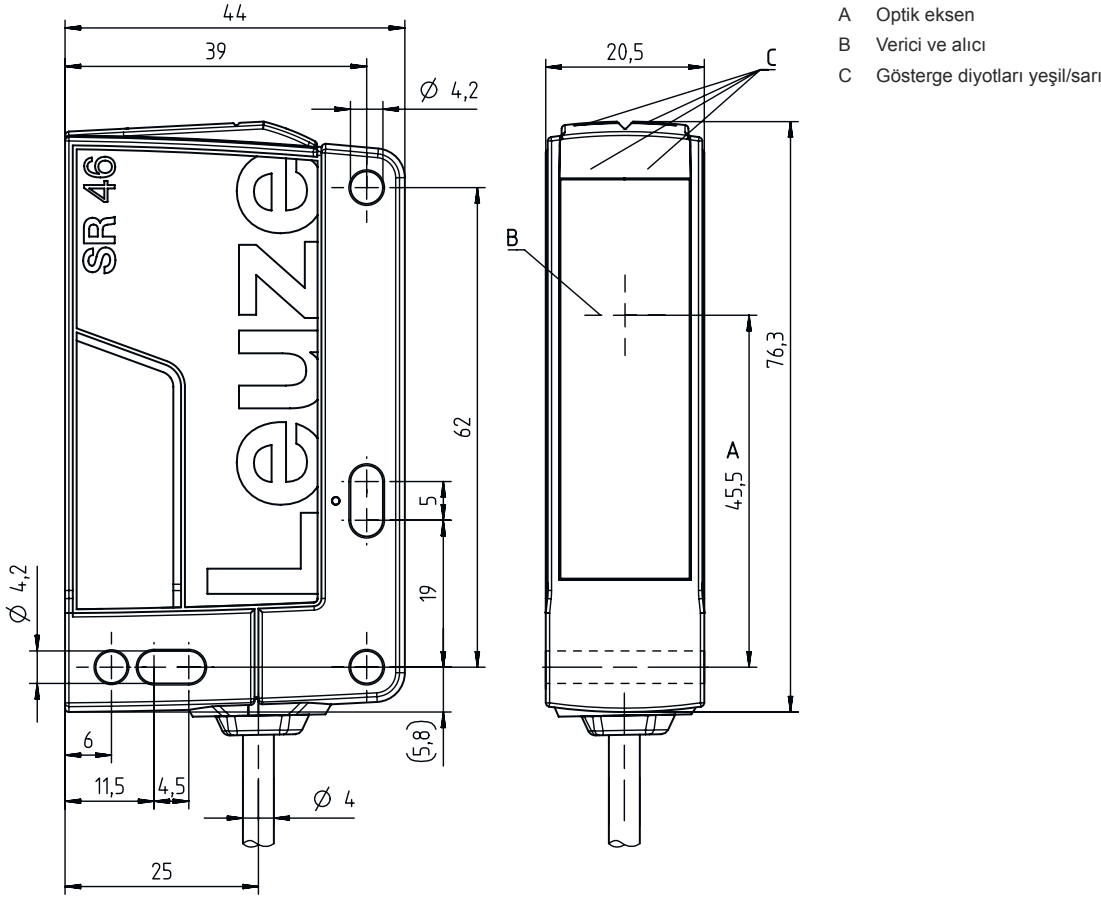
Koruma sınıfı	IP 67 IP 69K
Güvenlik sınıfı	III, Ölçüm gerilimi 50 V
Sertifikasyonlar	c TÜV NRTL US c UL US
Geçerli norm	IEC 60947-5-2, IEC/EN 61496

Sınıflandırma

Gümrük taife numarası	85365019
ECLASS 5.1.4	27272701
ECLASS 8.0	27272701
ECLASS 9.0	27272701
ECLASS 10.0	27272701
ECLASS 11.0	27272701
ECLASS 12.0	27272701
ECLASS 13.0	27272701
ECLASS 14.0	27272701
ETIM 5.0	EC001831
ETIM 6.0	EC001831
ETIM 7.0	EC001831
ETIM 8.0	EC001831
ETIM 9.0	EC001831

Boyutlandırılmış çizimler

Tüm ölçü bilgileri milimetre cinsindedir



- A Optik eksen
B Verici ve alıcı
C Gösterge diyotları yeşil/sarı

Elektrik bağlantısı

Bağlantı 1

İşlev	Gerilim beslemesi
	Sinyal IN
Bağlantı türü	Kablo
Kablo uzunluğu	2.000 mm
Malzeme kılıf	PUR
Kablo rengi	siyah
İletken sayısı	4 damarlı
İletken enine kesiti	0,21 mm ²

İletken rengi

İletken tahsisi

kahverengi	+24 V
beyaz	n.c.
Mavi	GND
siyah	active

Kumanda ve gösterge

LED	Ekran	Anlam
1	yeşil, sürekli ışık	Hazır

Kumanda ve gösterge

LED	Ekran	Anlam
2	sarı, sürekli ışık	Verici aktif

Uygun alıcı

Ürün no.	Adı	Ürün	Tanım
50126329	SLE46C-70.K4/4P	Tek ışıklı emniyet bariyeri alıcısı	Tepki verme süresi: 2,5 ms Bağlantı: Kablo, 2.000 mm, PUR



Uyarılar

⚠ Kullanım amacına dikkat edin!	
⚠	<ul style="list-style-type: none">Ürün sadece yetkili kişiler tarafından kullanılmalıdır.Ürünü sadece amacına uygun kullanıma göre kullanın.

⚠ DİKKAT!	
i	<ul style="list-style-type: none">Emniyet sensörleri SLS46CK4 ancak emniyet şalter cihazları MSI-TRM ile bağlantılı olarak bir tip 4 AOPD'dir.Montaj, elektrik bağlantısı ve çalışma için, MSI-TRM emniyet rölelerinin kullanım kılavuzu dikkate alınmalıdır.



UL uygulamalarında:	
i	<ul style="list-style-type: none">Sertifikasyon: UL 508, C22.2 No.14-13Sadece "Sınıf 2" akım devrelerindeki kullanım içinBu fotoseller, kurulum alanında min. nominal 30V, 0.5A değerli veya eşdeğer UL Listelenmiş Kablo düzenekleriyle kullanılacaktır (kategoriler: CYJV/ CYJV7 veya PVVA/PVVA7)

Diğer bilgiler


- Tip. sınır menzili: Fonksiyon rezervi olmadan ulaşılabilir maks. çalışma mesafesi
- Çalışma mesafesi: Fonksiyon rezervi ile tavsiye edilen çalışma mesafesi
- Işık kaynağı: 25°C ortam sıcaklığındaki ortalama kullanım ömrü 100.000 saat

Aksesuarlar


Bağlantı teknolojisi - bağlantı ünitesi

	Ürün no.	Adı	Ürün	Tanım
	547931	MSI-TRMB-01	Emniyet rölesi	
	547932	MSI-TRMB-02	Emniyet rölesi	

Montaj tekniği - montaj braketi açısı

	Ürün no.	Adı	Ürün	Tanım
	50105315	BT 46	Montaj ünitesi	Montaj ünitesinin uygulanması: Açık L biçiminde Montaj braketi, tesis tarafı: Geçiş montaj braketi Montaj braketi, cihaz tarafı: vidalanabilir Montaj ünitesi türü: sabit Malzeme: Metal

Susturma montaj sistemleri

	Ürün no.	Adı	Ürün	Tanım
	50117252	BTU 300M-D12	Montaj sistemi	Montaj ünitesinin uygulanması: Montaj sistemi Montaj braketi, tesis tarafı: yuvarlak çubuk 12 mm için, Sac sıkma montaj braketi Montaj braketi, cihaz tarafı: vidalanabilir, M4 vidaları için uygundur Montaj ünitesi türü: kelepçelenebilir, 360° döner, ayarlanabilir Malzeme: Metal

Uyarı



Mevcut tüm aksesuarların bir listesini, Leuze'nin internet sitesinde, ürün ayrıntıları sayfasındaki İndir sekmesinde bulabilirsiniz.