

## Teknik veri sayfası

### Çatal fotoelektrik sensör

Ürün no.: 50146197

GSL08B/1.1-80-M8.3



Şekil farklılık gösterebilir

#### İçerik

- Teknik veriler
- Boyutlandırılmış çizimler
- Elektrik bağlantısı
- Kumanda ve gösterge
- Ürün anahtarı
- Uyarılar
- Aksesuarlar



## Teknik veriler

## Temel veriler

Seri	08B
Fiziksel prensip	optik
Uygulama	Küçük parçaların tespiti

## Karakteristik parametreler

MTTF	548,35 Yıllar
------	---------------

## Optik veriler

Işık kaynağı	Lazer, Kırmızı
Dalga boyu	655 nm
Lazer sınıfı	1, IEC/EN 60825-1:2007
Gönderme sinyali şekli	darbeli

## Ölçüm verileri

Tekrar edilebilirlik	0,01 mm
Minimum nesne çapı	0,05 mm

## Elektrik verileri

Koruma devresi	Kısa devre koruması Ters kutup koruması
----------------	--

## Güç verileri

Besleme gerilimi $U_B$	10 ... 30 V, DC
Artık dalgalanma	0 ... 15 %, $U_B$
Açık devre akımı	0 ... 30 mA
Anahtarlama histerezi	20 $\mu$ m

## Çıkışlar

Dijital anahtarlama çıkışı sayısı	1 Adet
-----------------------------------	--------

## Anahtarlama çıkışları

Tür	Dijital anahtarlama çıkışı
Voltaj türü	DC
Anahtarlama akımı, maks.	100 mA
Anahtarlama voltajı	düşük: $\leq 2V$ yüksek: $\geq (U_B - 2V)$

## Anahtarlama çıkışı 1

Anahtarlama elemanı	Transistör, Puşpul
Anahtarlama prensibi	IO-Link / açık şalterli (NPN)/koyu şalterli (PNP)

## Zaman davranışı

Anahtarlama frekansı	5.000 Hz
Tepki verme süresi	0,1 ms
Hazırlık gecikmesi	150 ms

## Arayüz

Tür	IO-Link
-----	---------

## IO-Link

İşlev	IO-Link çalışma modu (standart, hassas, güç, hız), bakınız IO-Link arayüz açıklaması
COM modu	COM2
Profil	Akıllı sensör profili
Min. periyot süresi	COM2 = 2,3 ms
Çerçeve tipi	2.2
Teknik özellik	V1.1
Cihaz kimliği	2524 (0x0009DC)
SIO modu desteği	Evet

## Bağlantı

Bağlantı sayısı	1 Adet
-----------------	--------

## Bağlantı 1

İşlev	Gerilim beslemesi Sinyal ÇIKIŞ
Bağlantı türü	Yuvarlak konnektör
Vida dişi büyüklüğü	M8
Tip	erkek
Malzeme	Metal
Kutup sayısı	3 kutuplu

## Mekanik bilgiler

Yapı şekli	Çatal
Ağız genişliği	80 mm
Ağız derinliği	55 mm
Ebatlar (G x Y x U)	10 mm x 100 mm x 80 mm
Malzeme gövde	Paslanmaz çelik
Paslanmaz çelik gövde	V4A
Malzeme lens kapağı	Cam
Net ağırlık	140 g
Gövde rengi	gümüş
Montaj braket türü	Geçiş montaj braket
Malzeme uyumluluğu	ECOLAB

## Kumanda ve gösterge

Gösterge türü	LED
LED sayısı	1 Adet
Kumanda elemanları	270° potansiyometre
Kumanda elemanının işlevi	Aydınlık/karanlık anahtarlama Hassasiyet ayarı

## Çevresel veriler

Ortam sıcaklığı işletim	-25 ... 60 °C
-------------------------	---------------

## Sertifikalar

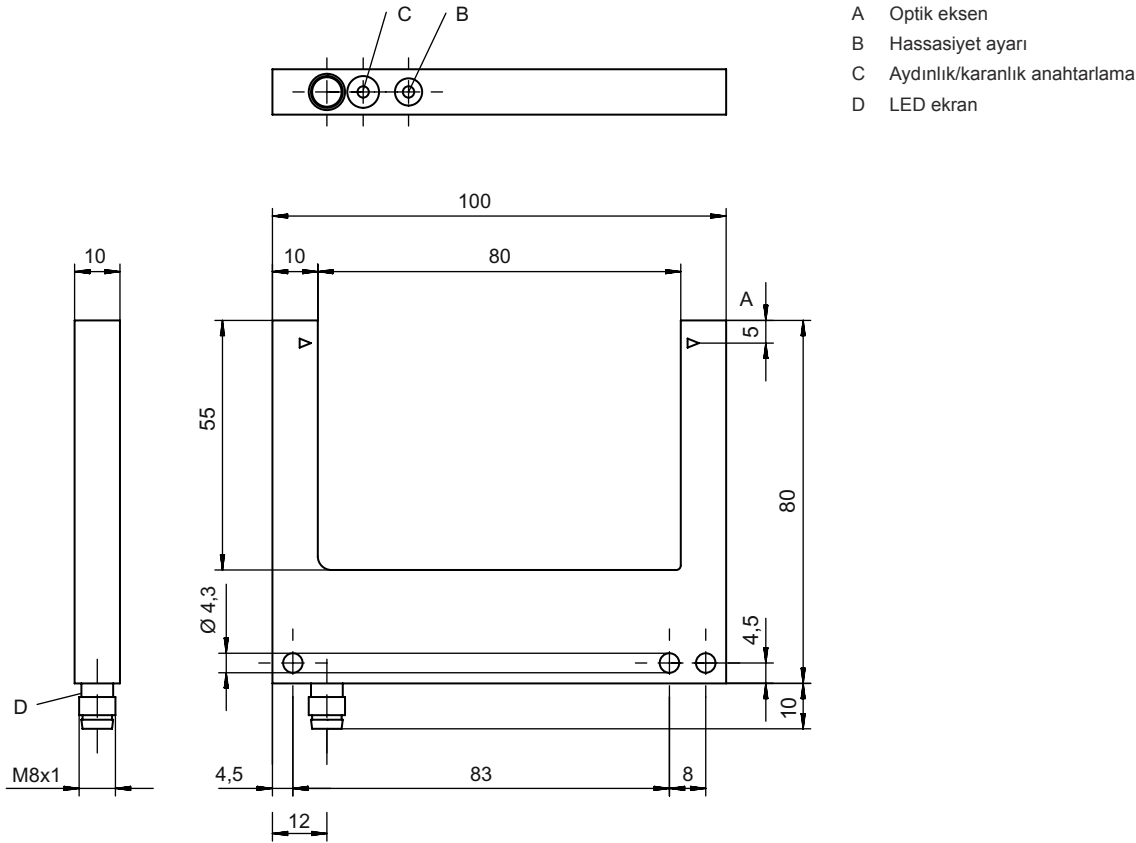
Koruma sınıfı	IP 67
Güvenlik sınıfı	III
Sertifikasyonlar	c UL US
Geçerli norm	IEC 60947-5-2, DIN EN ISO 1389-1:2016 ek C,D

## Teknik veriler

Gümrük taife numarası	85365019
ECLASS 5.1.4	27270909
ECLASS 8.0	27270909
ECLASS 9.0	27270909
ECLASS 10.0	27270909
ECLASS 11.0	27270909
ETIM 5.0	EC002720
ETIM 6.0	EC002720
ETIM 7.0	EC002720

## Boyutlandırılmış çizimler

Tüm ölçü bilgileri milimetre cinsindedir



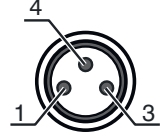
## Elektrik bağlantısı

## Bağlantı 1

İşlev	Gerilim beslemesi
Bağlantı türü	Sinyal ÇIKIŞ
Vida dişi büyüklüğü	Yuvarlak konektör
Tip	M8
Malzeme	erkek
Kutup sayısı	Metal
	3 kutuplu

## Elektrik bağlantısı

Pin	Pin tahsisi
1	V+
3	GND
4	ÇIKIŞ 1



## Kumanda ve gösterge

LED	Ekran	Anlam
1	sarı, sürekli ışık	Anahtarlama çıkışı/anahtarlama durumu etkin

## Ürün anahtarı

Parça atama: AAA08B/C.D-EEE-FFF

AAA08B	<b>Çalışma prensibi / yapı şekli</b> GS08B: Optik çatal sensör, ışık kaynağı LED GSL08B: Optik çatal sensör, ışık kaynağı lazer
C	<b>Anahtarlama çıkışı / İşlev</b> P: PNP transistör çıkışı, NC anahtarlama N: NPN transistör çıkışı, NC anahtarlama 1: IO-Link / açık şalterli (NPN)/koyu şalterli (PNP)
D	<b>Ekipman</b> 1: Potansiyometre 270°
EEE	<b>Ağız genişliği [mm]</b> Milimetre cinsinden ağız genişliği
FFF	<b>Elektrik bağlantısı</b> M8.3: M8 yuvarlak soket bağlantısı, 3 kutuplu (konnektör)

## Uyarı



Mevcut tüm cihaz modellerine sahip bir listeyi, [www.leuze.com](http://www.leuze.com) Leuze internet sitesinde bulabilirsiniz.

## Uyarılar



## Kullanım amacına dikkat edin!



- Ürün bir emniyet sensörü değildir ve personel koruma amaçlı değildir.
- Ürün sadece yetkili kişiler tarafından kullanılmalıdır.
- Ürünü sadece amacına uygun kullanıma göre kullanın.




## DİKKAT! LAZER IŞINI – LAZER SINIFI 1



- Bu cihaz IEC 60825-1:2007 (EN 60825-1:2007) uyarınca **lazer sınıfı 1** bir ürünün gereksinimlerini ve de U.S. 21 CFR 1040.10 hükümlerini uyarınca 24.06.2007 tarihli Laser Notice No. 50 uygunluğunda sapmalarla karşılamaktadır.
- Yasal ve yerel lazer koruma kurallarını dikkate alın.
  - Cihazda müdahaleler ve değişiklikler yapılmasına izin verilmez.  
Cihaz, kullanıcı tarafından ayarlanması veya bakım yapılması gereken bileşenler içermez.  
Onarım işleri sadece Leuze electronic GmbH + Co. KG tarafından yapılabilir.

## Aksesuarlar

### Bağlantı teknolojisi - bağlantı kabloları

	Ürün no.	Adı	Ürün	Tanım
	50130832	KD U-M8-3A-V1-050	Bağlantı kablosu	Bağlantı 1: Yuvarlak konektör, M8, aksenal, dişi, 3 kutuplu Bağlantı 2: açık uç Korumalı: Hayır Kablo uzunluğu: 5.000 mm Malzeme kılıf: PVC
	50130862	KD U-M8-3W-V1-050	Bağlantı kablosu	Bağlantı 1: Yuvarlak konektör, M8, açılı, dişi, 3 kutuplu Bağlantı 2: açık uç Korumalı: Hayır Kablo uzunluğu: 5.000 mm Malzeme kılıf: PVC

#### Uyarı



☞ Mevcut tüm aksesuarların bir listesini, Leuze'nin internet sitesinde, ürün ayrıntıları sayfasındaki İndir sekmesinde bulabilirsiniz.