

Technisch gegevensblad Veiligheids-scharnierschakelaar

Art.-nr.: 63000400

S400-M4CB2-B



Afbeelding kan afwijken

Inhoud

- Technische gegevens
- Maattekeningen
- Elektrische aansluiting
- Bedradingsschema's
- Opmerkingen



Technische gegevens

Basisgegevens

Serie	S400
-------	------

Functies

Functies	Besturingstechnische koppeling tot categorie 4 volgens EN ISO 13849-1 Mechanisch scharnier met geïntegreerde veiligheidsschakelaar Vergrendelingsinrichting zonder vergrendeling volgens EN ISO 14119
----------	---

Karakteristieke waarden

Gebruiksduur T_M	20 Jaren, EN ISO 13849-1
$B10_d$	2.000.000 Aantal cycli

Elektrische gegevens

Gebruikscategorie bij DC 13	Ue 24 V, Ie 2 A, EN 60947-5-1
Gebruikscategorie bij AC 15	Ue 24 V, Ie 2 A, EN 60947-5-1
Contactuitrusting	2NC + 1NO
Contactopening	krachtsluitend, gedwongen
Kortsluitbeveiliging	500 V, 2 A, type gG, IEC 60269-1

Prestatiegegevens

Nominale isolatiespanning	30 V AC, 36 V DC
Conventionele thermische stroom, max.	2 A

Aansluiting

Aantal aansluitingen	1 St.
----------------------	-------

Aansluiting 1

Functie	Contactaansluiting
Type aansluiting	Kabel
Kabellengte	2.000 mm
Materiaal mantel	PVC
Aantal aders	7 -draads

Mechanische gegevens

Bouwvorm	hoekig
Afmeting (b x h x l)	49 mm x 22,5 mm x 100,6 mm
Materiaal behuizing	Metaal
Behuizing metaal	ZAMAK
Materiaal elektrisch contact	Zilverlegering
Nettogewicht	447 g
Kleur behuizing	zilver
Type bevestiging	Bevestigingsschroefdraad Montageplaat
Kabelinvoerzijde	van onder (bij montage links)
Schakelaartype	Vergrendelingsinrichting zonder vergrendeling, ISO 14119
Schakelprincipe	Kruipcontact
Belasting axiaal	1.500 N·m
Belasting radiaal	1.000 N·m
Torsiebelasting	25 N·m
Mechanische levensduur	1.000.000 Bedieningscycli, IEC 6047-5-1
Bedieningsfrequentie, max.	1.200 per uur, IEC 6047-5-1
Bedieningselement, intern	Veiligheidsschakelaar in het scharnier, ingekapseld
Bedieningsweg (hoek) bij gedwongen scheiding	4 N
Bedieningshoek, max.	180 °
Bedieningsweg (hoek) bij gedwongen scheiding	vanaf ingestelde schakelpunt

Omgevingsgegevens

Omgevingstemperatuur bedrijf	-25 ... 80 °C
Vervuilinggraad	3, EN 60947-1

Certificeringen

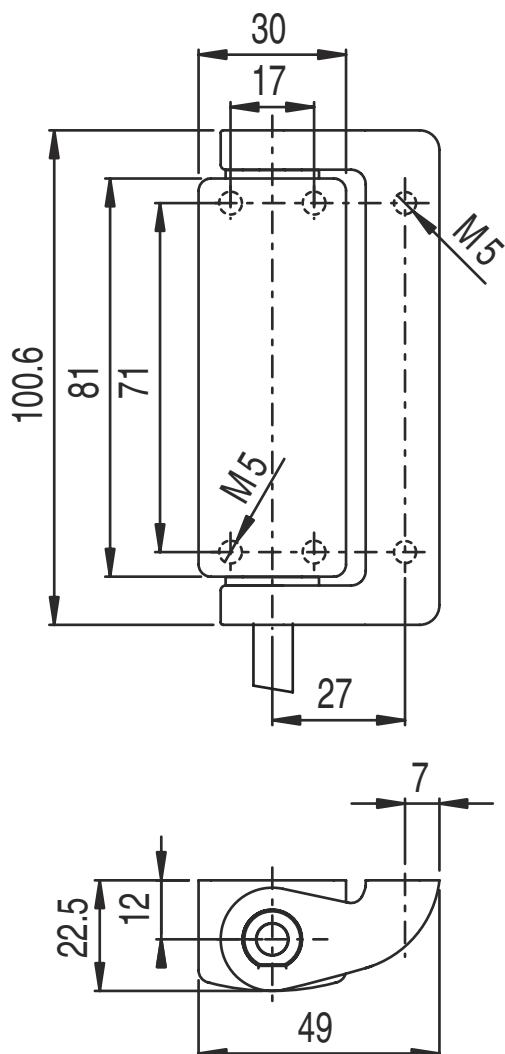
Beschermingsgraad	IP 67 IP 69K
Goedkeuringen	c UL US IMQ

Classificatie

Douanetariefnummer	85369095
ECLASS 5.1.4	27272690
ECLASS 8.0	27270609
ECLASS 9.0	27270609
ECLASS 10.0	27270609
ECLASS 11.0	27270609
ECLASS 12.0	27272608
ECLASS 13.0	27272608
ECLASS 14.0	27272608
ETIM 5.0	EC002591
ETIM 6.0	EC002591
ETIM 7.0	EC002591
ETIM 8.0	EC002591
ETIM 9.0	EC002591

Maattekeningen

Alle maten in millimeter



Elektrische aansluiting

Aansluiting 1

Functie	Contactaansluiting
Type aansluiting	Kabel
Kabellengte	2.000 mm
Materiaal mantel	PVC
Kabelkleur	zwart
Aantal aders	7 -draads
Aderdoorsnede	0,5 mm ²

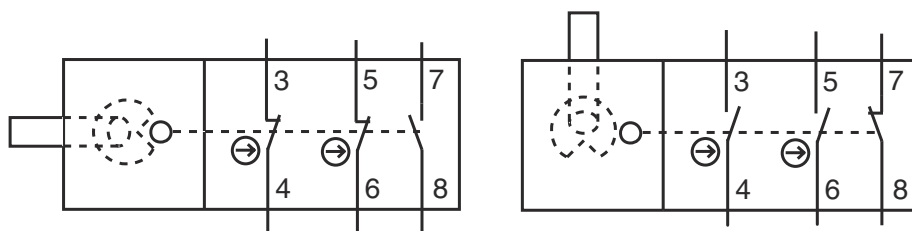
Elektrische aansluiting

Aderkleuren

Adertoewijzing

Geel / groen	GND
zwart	NC(1)
wit / zwart	NC(1)
Rood	NC(2)
Rood / wit	NC(2)
bruin	NO(1)
blauw	NO(1)

Bedradingschema's



3 zwart	6 Rood-wit
4 Zwart-wit	7 bruin
5 Rood	8 blauw

Opmerkingen



Gebruiken voor het bedoeld gebruik!



- ↪ Het product mag alleen door een bevoegd persoon in bedrijf worden gesteld.
- ↪ Het product uitsluitend gebruiken volgens het bedoeld gebruik.