

Teknik veri sayfası Susturma sensör seti

Ürün no.: 426521

Set-AC-MLX-2SB

İçerik

- Set bundan oluşur
- Teknik veriler
- Boyutlandırılmış çizimler
- Elektrik bağlantısı



Şekil farklılık gösterebilir

Set bundan oluşur

| Sayı | Ürün no. | Adı | Ürün | Tanım |
|------|----------|---------------------|--|---|
| 1 | 50146483 | PRK25C.D/PX-410-M12 | Reflektörden yansımali fotoelektrik sensör kutuplu | Uygulama: Gerilmiş nesnelere algılama Sınır mesafesi: 0,05 ... 10 m Işık kaynağı: LED, Kırmızı Besleme gerilimi: DC Dijital anahtar çıkışları: 1 Adet Anahtarlama çıkışı 1: Transistör, PNP, koyu anahtarlama Anahtarlama frekansı: 1.500 Hz Bağlantı: Yuvarlak konnektörlü kablo, 410 mm, M12, PUR, 4 kutuplu |
| 1 | 50146484 | PRK25C.D/PX-700-M12 | Reflektörden yansımali fotoelektrik sensör kutuplu | Uygulama: Gerilmiş nesnelere algılama Sınır mesafesi: 0,05 ... 10 m Işık kaynağı: LED, Kırmızı Besleme gerilimi: DC Dijital anahtar çıkışları: 1 Adet Anahtarlama çıkışı 1: Transistör, PNP, koyu anahtarlama Anahtarlama frekansı: 1.500 Hz Bağlantı: Yuvarlak konnektörlü kablo, 700 mm, M12, PUR, 4 kutuplu |
| 2 | 50022814 | TKS 50X50 | Reflektör | Yapı şekli: dikdörtgen Üçü boyutu: 4 mm Yansıtma yüzeyi: 47 mm x 48 mm Malzeme: Plastik Taşıyıcı malzeme: Plastik Malzemenin kimyasal adı: PMMA8N Montaj braketi: Geçiş montaj braketi, yapıştırılabilir |

Teknik veriler

Temel veriler

| | |
|-----------------------|---|
| Seri | Set-AC |
| Bunlar için uygundur: | Çok ışınli emniyet bariyerleri MLD 500, MLD 300 |

Optik veriler

| | |
|--------------------|---|
| İşletme bölgesi | 0,05 ... 4 m |
| İşletme bölgesi | 0,05 ... 8 m, reflektörlü TK(S) 100x100 |
| Referans reflektör | TKS 50x50 reflektörlü |

Bağlantı

| | |
|---------------------|----------------------------|
| Bağlantı sayısı | 2 Adet |
| Bağlantı 1 | |
| İşlev | Sensör modülü ile bağlantı |
| Bağlantı türü | Yuvarlak konnektörlü kablo |
| Kablo uzunluğu | 410 mm |
| Vida dişi büyüklüğü | M12 |
| Tip | erkek |
| Kutup sayısı | 4 kutuplu |
| Bağlantı 2 | |
| İşlev | Sensör modülü ile bağlantı |
| Bağlantı türü | Yuvarlak konnektörlü kablo |
| Kablo uzunluğu | 700 mm |
| Malzeme kılıf | PUR |
| Vida dişi büyüklüğü | M12 |
| Tip | erkek |
| Kutup sayısı | 4 kutuplu |

Mekanik bilgiler

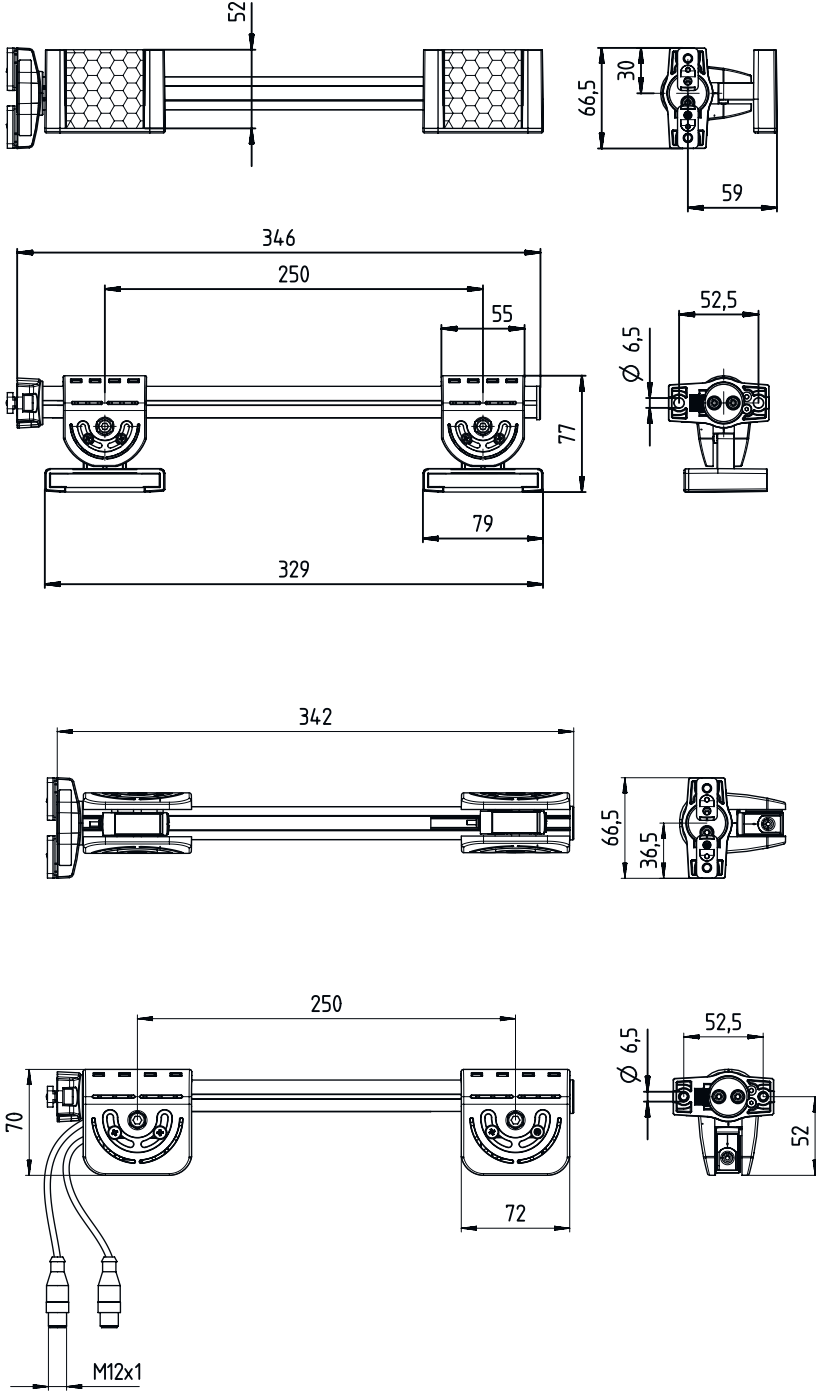
| | |
|--------------------------|---|
| Net ağırlık | 1.210 g |
| Gövde rengi | sarı, RAL 1021 |
| Montaj braketi türü | beraberinde gelen montaj braketi |
| Susturma sensörleri türü | Reflektörden yansımali fotoelektrik sensörler PRK 25C |
| Susturma sensörü sayısı | 2 Adet |
| Reflektör sayısı | 2 Adet |

Sınıflandırma

| | |
|-----------------------|----------|
| Gümrük taife numarası | 85365019 |
| ECLASS 5.1.4 | 27279290 |
| ECLASS 8.0 | 27279290 |
| ECLASS 9.0 | 27279090 |
| ECLASS 10.0 | 27272792 |
| ECLASS 11.0 | 27272792 |
| ECLASS 12.0 | 27272792 |
| ECLASS 13.0 | 27272792 |
| ECLASS 14.0 | 27272792 |
| ETIM 5.0 | EC002498 |
| ETIM 6.0 | EC003015 |
| ETIM 7.0 | EC003015 |
| ETIM 8.0 | EC003015 |
| ETIM 9.0 | EC003015 |

Boyutlandırılmış çizimler

Tüm ölçü bilgileri milimetre cinsindedir



Elektrik bağlantısı

Bağlantı 1

| | |
|---------------------|----------------------------|
| İşlev | Sensör modülü ile bağlantı |
| Bağlantı türü | Yuvarlak konnektörlü kablo |
| Kablo uzunluğu | 410 mm |
| Vida dişi büyüklüğü | M12 |
| Tip | erkek |
| Kutup sayısı | 4 kutuplu |

Bağlantı 2

| | |
|---------------------|----------------------------|
| İşlev | Sensör modülü ile bağlantı |
| Bağlantı türü | Yuvarlak konnektörlü kablo |
| Kablo uzunluğu | 700 mm |
| Malzeme kılıf | PUR |
| Vida dişi büyüklüğü | M12 |
| Tip | erkek |
| Kutup sayısı | 4 kutuplu |