

IHRT 8

Détecteur avec élimination de l'arrière-plan

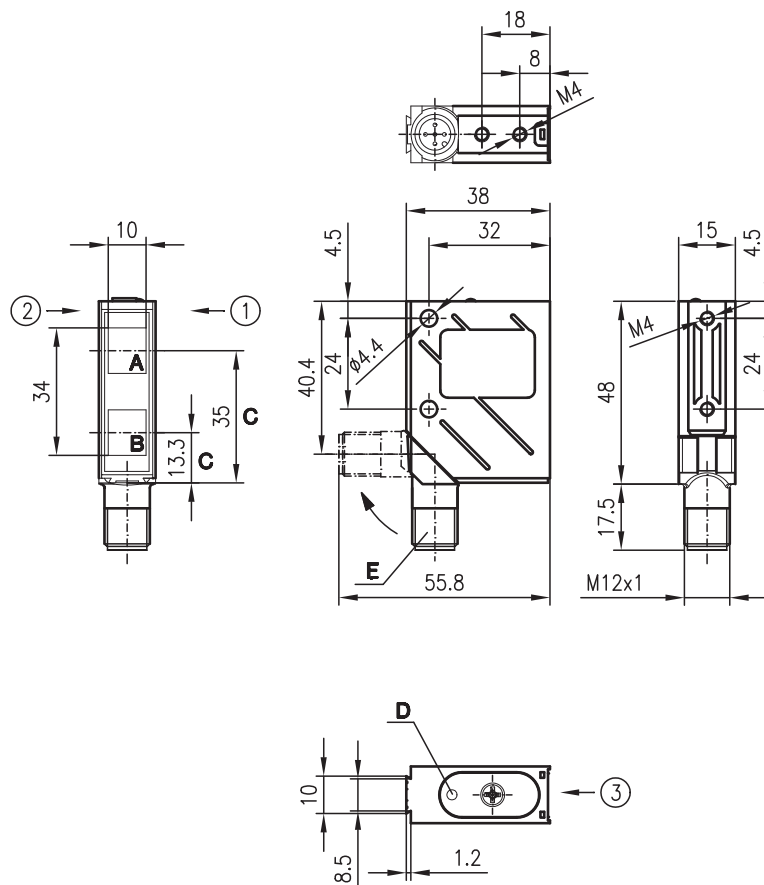
Encombrement

2025/01/24 50124759



20 ... 70 mm
30 ... 100 mm
40 ... 200 mm

- Distance de détection fixée
- Élimination de l'arrière-plan
- Sortie d'avertissement (encrassement)
- Contrôle de la rupture de fils
- Sorties PNP
- Lumière infrarouge
- Trous de fixation traversants pour un montage rapide
- Connecteur orientable M12



- A Récepteur
- B Émetteur
- C Axe optique
- D DEL jaune
- E Connecteur orientable sur 90°

Sens d'approche préférentiel pour objets ① + ② + ③

Accessoires :

(à commander séparément)

- Connecteurs M12 (KD ...)
- Systèmes de fixation

Raccordement électrique

IHRT 8/4-70-S12
IHRT 8/4-100-S12
IHRT 8/4-200-S12

10-32VDC+	1	br/BN
warn ●	2	ws/WH
GND	3	bl/BU
○	4	sw/BK
NC	5	gr/GY

Sous réserve de modifications

Caractéristiques techniques

Données optiques	...70...	...100...	...200...
Lim. typ. dist. détection (blanc à 90%) ¹⁾	20 ... 70mm	30 ... 100mm	40 ... 200mm
Distance de détection en fonctionnement ²⁾	voir Notes		
Source lumineuse	DEL (lumière modulée)		
Longueur d'onde	880nm (infrarouge)		
Données temps de réaction			
Fréquence de commutation	200Hz		
Temps de réaction	2,5ms		
Temps d'initialisation	≤ 300ms		
Données électriques			
Tension d'alimentation U _N	10 ... 32VCC (y compris l'ondulation résiduelle)		
Ondulation résiduelle	≤ 15% d'U _N		
Consommation	≤ 35mA		
Sortie de commutation	broche 4 : PNP claire		
Niveau high/low	≥ (U _N -2V) ≤ 2V		
Charge	100mA max.		
Témoins			
DEL jaune éteinte	pas de réflexion, sortie d'avertissement activée (contrôle de la rupture de fils)		
DEL jaune allumée	réflexion, sortie de commutation activée		
DEL jaune clignotante	sortie d'avertissement activée		
	réflexion, pas de réserve de fonctionnement		
	sortie d'avertissement pas activée		
Données mécaniques			
Boîtier	métal		
Fenêtre optique	verre		
Poids (connecteur)	70g		
Raccordement électrique	connecteur M12 à 5 pôles		
Caractéristiques ambiantes			
Temp. ambiante (utilisation/stockage)	-20°C ... +60°C / -30°C ... +70°C		
Protection E/S ³⁾	2, 3		
Niveau d'isolation électrique ⁴⁾	III		
Indice de protection ⁵⁾	IP 67		
Source lumineuse	exempt de risque (selon EN 62471)		
Normes de référence	CEI 60947-5-2		
Fonctions supplémentaires			
Sortie d'avertissement warn	broche 2 sortie de transistor PNP		
Fonction			
Sortie de commutation = Q	en cas de réflexion : Q high/QW high		
Sortie d'avertissement = QW	en cas de réflexion, réserve de fonctionnement insuffisante : Q = high, QW = low		
	pas de réflexion : Q = low/QW = high		

- 1) Lim. typ. dist. détection : limites de la distance de détection sans réserve de fonctionnement
 2) Distance de détection en fonctionnement : distance de détection recommandée avec réserve de fonctionnement
 3) 2=contre l'inversion de polarité, 3=contre les courts-circuits pour toutes les sorties
 4) Basse tension fonctionnelle avec dispositif de déconnexion sûr ou basse tension de protection (VDE 0100/T 410)
 5) Le connecteur orientable étant à fond (c.-à-d. encliqueté)

Notes

...70...		
1	20	70
2	20	70
3	25	65

...100...		
1	30	100
2	30	95
3	40	90

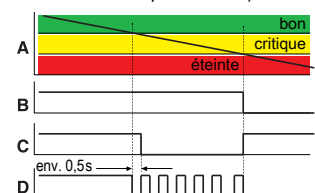
...200...		
1	40	200
2	40	190
3	60	180

1	blanc 90%
2	gris 18%
3	noir 6%

- Dist. de détection en fonction. [mm]
 Lim. typ. dist. détection [mm]

Diagrammes

Comportement des sorties Q et QW
 (sortie d'avertissement avec contrôle de la rupture de fils)



- A Signal de réception
 B Sortie de commutation Q
 C Sortie d'avertissement QW
 D Diode témoin

REMARQUE

i sur les plages entre « Capteur éteint » et la portée de fonctionnement, le capteur fonctionne uniquement avec une réserve de fonctionnement faible. Généralement, le capteur clignote alors. En raison des tolérances, il est possible que le capteur ne détecte plus les objets.

Sortie d'avertissement à double fonction :

- Contrôle de l'encrassement
- Contrôle de la rupture de fils

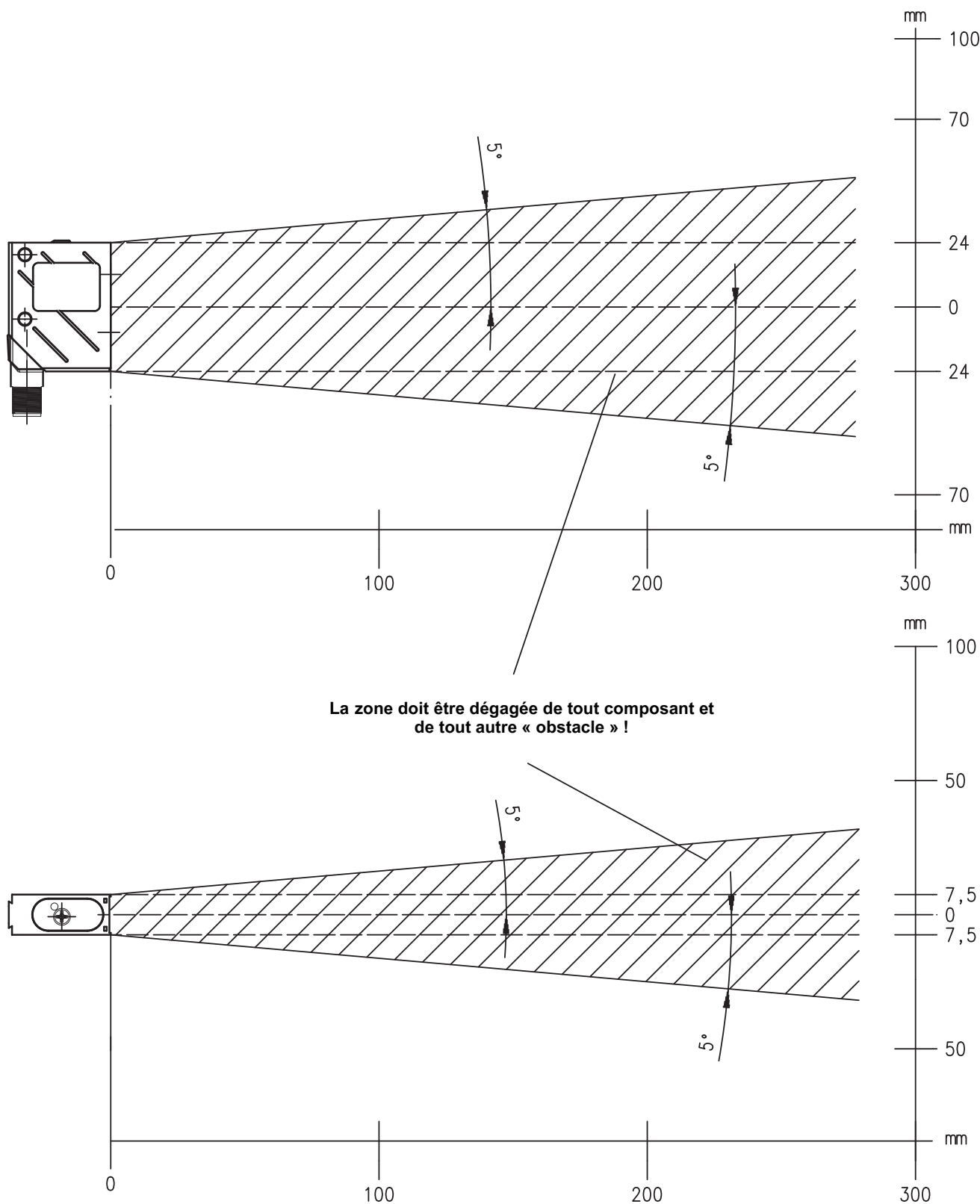
Pour commander

Avec connecteur M12

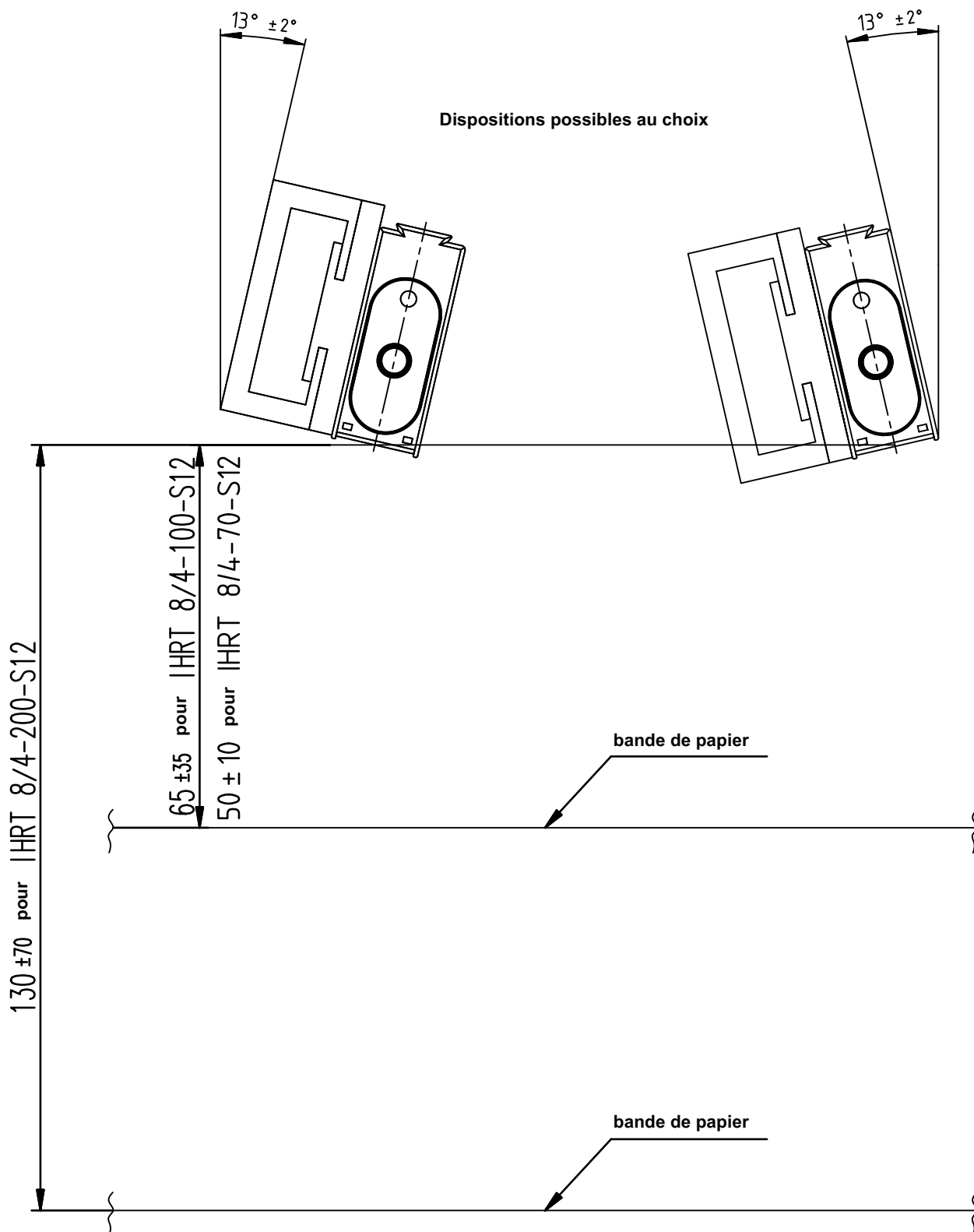
	Désignation	Article n°
Distance de détection 70mm	IHRT 8/4-70-S12	50124650
Distance de détection 100mm	IHRT 8/4-100-S12	50103360
Distance de détection 200mm	IHRT 8/4-200-S12	50103361

Montage

Zone libre recommandée



Position de montage recommandée pour une réserve de fonctionnement maximale



IHRT 8

Détecteur avec élimination de l'arrière-plan

Position de montage recommandée

Pour une très grande réserve de fonctionnement en cas de surfaces brillantes.

