

IHRT 8

Reflexions-Lichttaster mit Hintergrundausbldung

2025/01/24 50124759



20 ... 70 mm
30 ... 100 mm
40 ... 200 mm

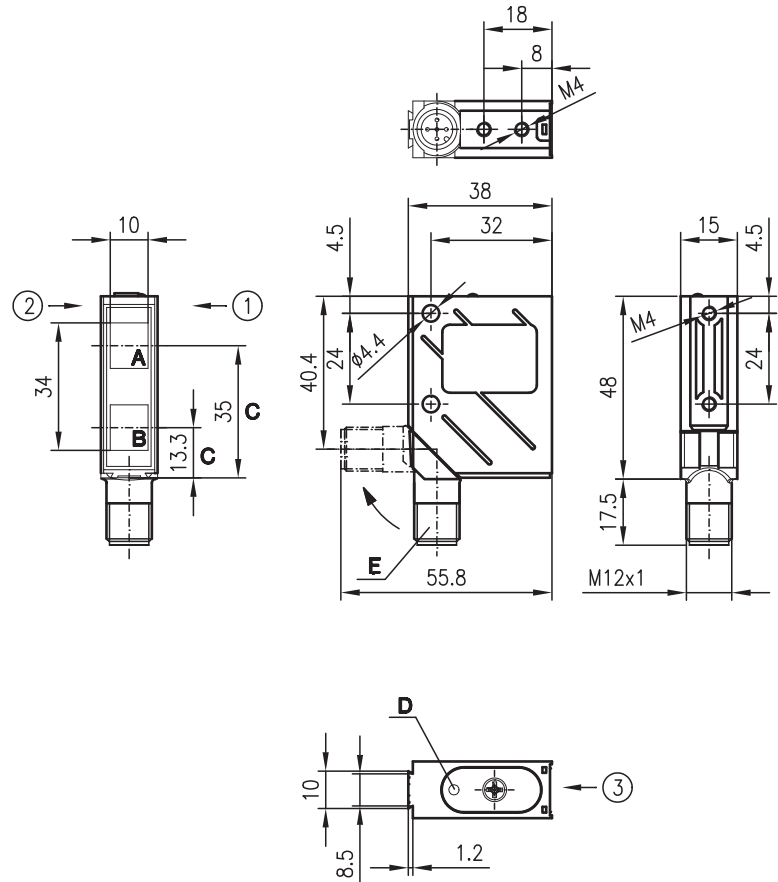
- Fest eingestellte Tastweite
- Hintergrundausbldung
- Warneingang bei Verschmutzung
- Drahtbruchüberwachung
- PNP-Ausgänge
- Infrarotlicht
- Durchgehende Befestigungsbohrungen für schnelle Montage
- M 12-Drehsteckeranschluss

Zubehör:

(separat erhältlich)

- M 12 Leitungsdosen (KD ...)
- Befestigungs-Systeme

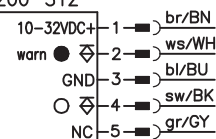
Maßzeichnung



- A Empfänger
 - B Sender
 - C optische Achse
 - D LED gelb
 - E Drehstecker, um 90° drehbar
- Vorzugs-Einfahrriichtung für Objekte ①+②+③

Elektrischer Anschluss

IHRT 8/4-70-S12
IHRT 8/4-100-S12
IHRT 8/4-200-S12



Änderungen vorbehalten

Technische Daten

Optische Daten	...70...	...100...	...200...
Typ. Grenzastweite (weiß 90%) ¹⁾	20 ... 70mm	30 ... 100mm	40 ... 200mm
Betriebstastweite ²⁾	siehe Tabellen		
Lichtquelle	LED (Wechsellicht)		
Wellenlänge	880nm (Infrarot)		
Zeitverhalten	200Hz		
Schaltfrequenz	2,5ms		
Ansprechzeit	≤ 300ms		
Bereitschaftsverzögerung			
Elektrische Daten	10 ... 32VDC (inkl. Restwelligkeit)		
Betriebsspannung U _B	≤ 15% von U _B		
Restwelligkeit	≤ 35mA		
Leerlaufstrom	Pin 4 PNP hellerschaltend		
Schaltausgang	≥ (U _B -2V) ≤ 2V		
Signalspannung high/low	max. 100mA		
Ausgangsstrom			
Anzeigen	keine Reflexion, Warnausgang durchgesteuert (Drahtbruchkontrolle)		
LED gelb aus	Reflexion, Schaltausgang durchgesteuert		
LED gelb ein	Warnausgang durchgesteuert		
LED gelb blinkend	Reflexion, keine Funktionsreserve		
	Warnausgang nicht durchgesteuert		
Mechanische Daten	Metall		
Gehäuse	Glas		
Optikabdeckung	70g		
Gewicht (Stecker)	M12-Rundsteckverbinder, 5-polig		
Anschlussart			
Umgebungsdaten	-20°C ... +60°C / -30°C ... +70°C		
Umgebungstemperatur (Betrieb/Lager)	2, 3		
Schutzbeschaltung ³⁾	III		
VDE-Schutzklasse ⁴⁾	IP 67		
Schutzart ⁵⁾	Freie Gruppe (nach EN 62471)		
Lichtquelle	IEC 60947-5-2		
Gültiges Normenwerk			
Zusatzfunktionen	Pin 2 PNP-Transistorausgang		
Warnausgang warn Funktion	bei Reflexion: Q high/QW high		
Schaltausgang = Q	bei Reflexion, Funktionsreserve		
Warnausgang = QW	nicht ausreichend: Q = high, QW = low		
	keine Reflexion: Q = low/QW = high		

- 1) Typ. Grenzastweite: max. erzielbare Tastweite ohne Funktionsreserve
- 2) Betriebstastweite: empfohlene Tastweite mit Funktionsreserve
- 3) 2=Verpolschutz, 3=Kurzschluss-Schutz für alle Ausgänge
- 4) Funktionskleinspannung mit sicherer Trennung oder Schutzkleinspannung (VDE 0100/T410)
- 5) In der Endlage des Drehsteckers (Drehstecker eingerastet)

Bestellhinweise

	Bezeichnung	Artikel-Nr.
mit M12-Rundsteckverbindung		
Tastweite 70mm	IHRT 8/4-70-S12	50124650
Tastweite 100mm	IHRT 8/4-100-S12	50103360
Tastweite 200mm	IHRT 8/4-200-S12	50103361

Tabellen

...70...

1	20	70	70
2	20	70	70
3	25	65	65

...100...

1	30	100	100
2	30	95	100
3	40	90	100

...200...

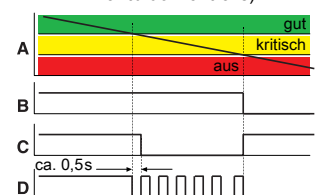
1	40	200	200
2	40	190	200
3	60	180	200

1	weiß 90%
2	grau 18%
3	schwarz 6%

- Betriebstastweite [mm]
- Typ. Grenzastweite [mm]

Diagramme

Ausgangsverhalten Q und QW
(Warnausgang mit Drahtbruchkontrolle)



- A Empfangssignal
- B Schaltausgang Q
- C Warnausgang QW
- D Anzeige-LED

HINWEISE



Bestimmungsgemäße Verwendung beachten!

- ☞ Das Produkt ist kein Sicherheits-Sensor und dient nicht dem Personenschutz.
- ☞ Das Produkt ist nur von befähigten Personen in Betrieb zu nehmen.
- ☞ Setzen Sie das Produkt nur entsprechend der bestimmungsgemäßen Verwendung ein.

Warnausgang mit Doppelfunktion:

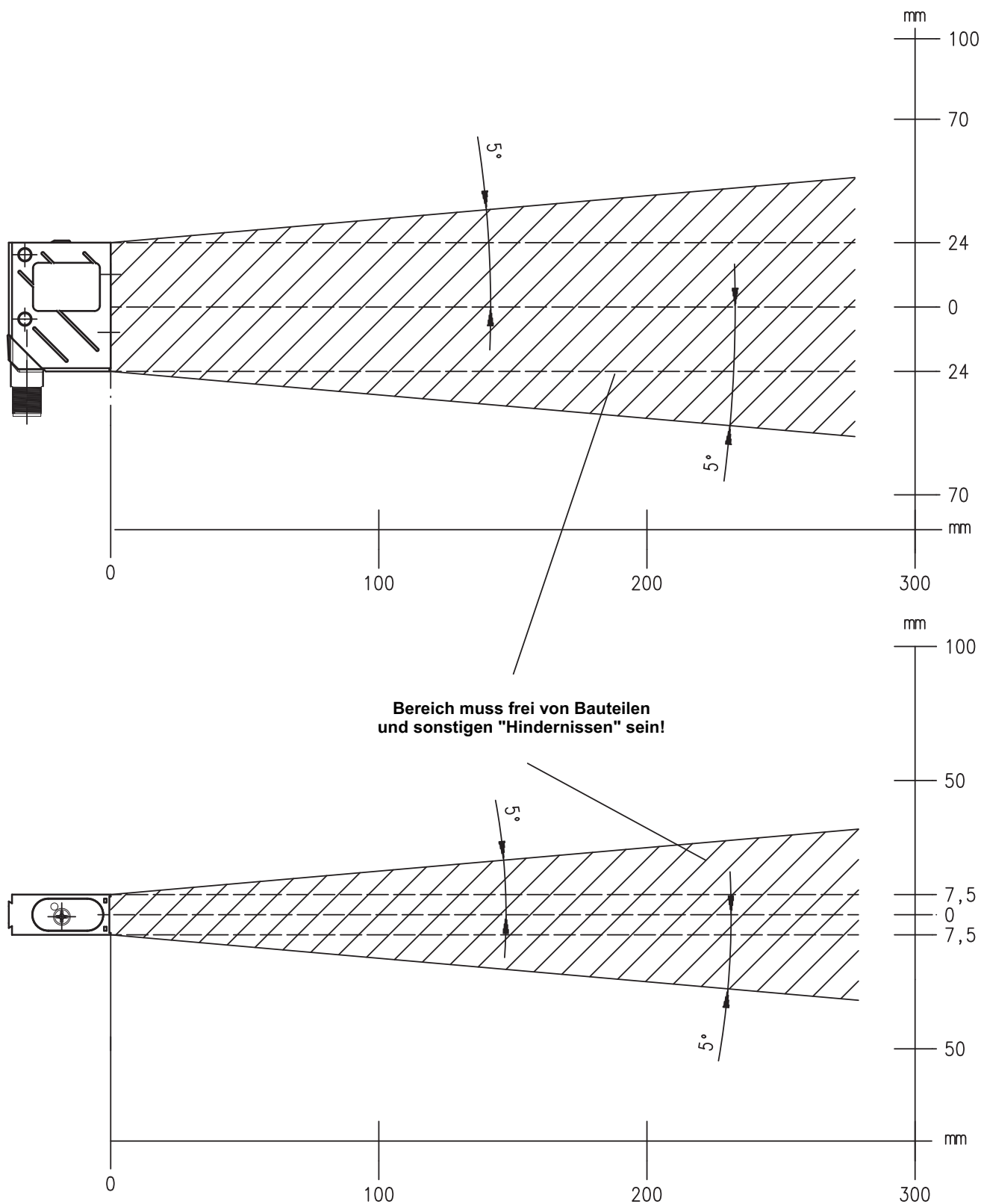
- Verschmutzungskontrolle
- Drahtbruchüberwachung

IHRT 8

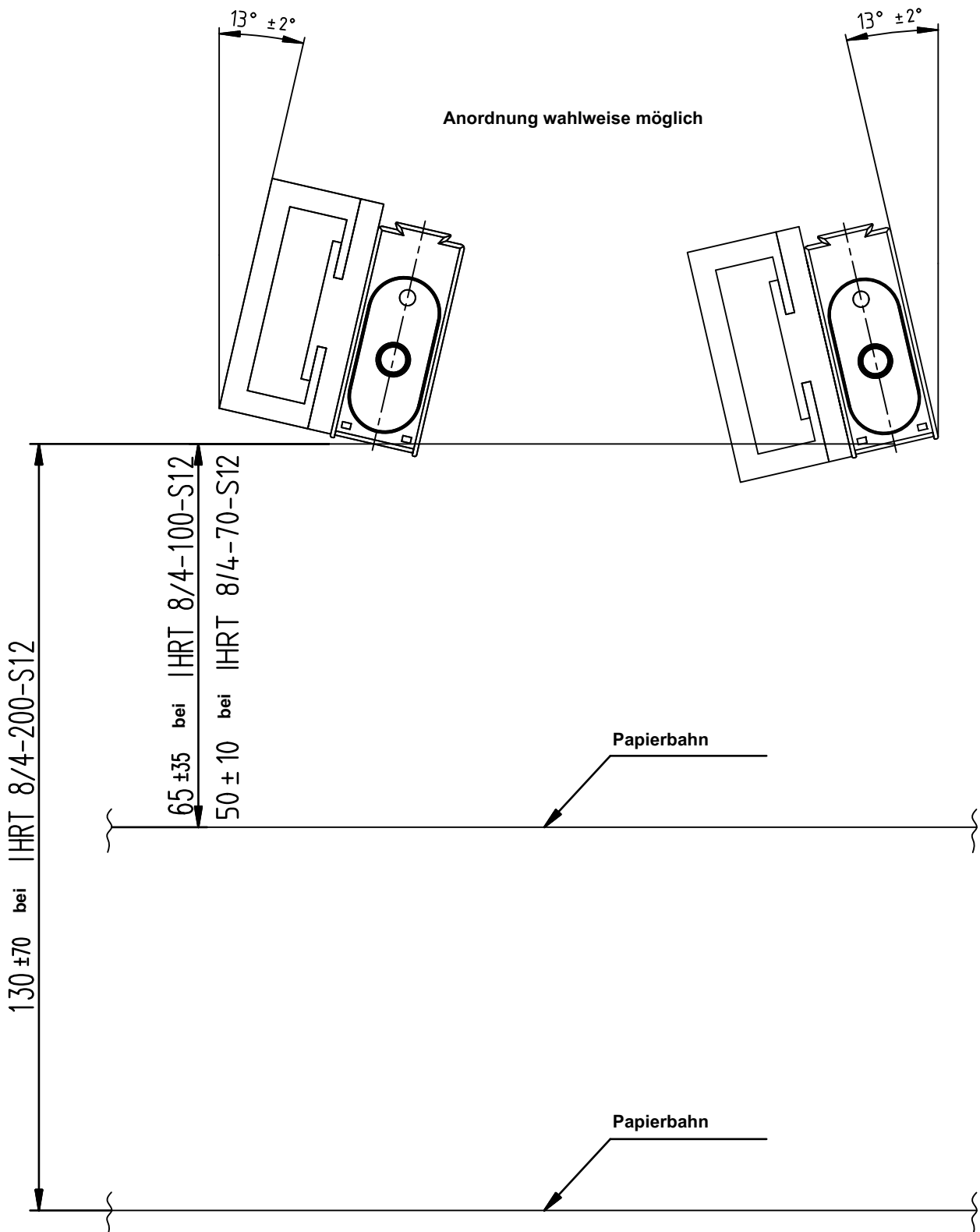
Reflexions-Lichttaster mit Hintergrundausbldung

Montage

Empfohlener Freiraum



Empfohlene Einbaulage für höchste Funktionsreserve



IHRT 8

Reflexions-Lichttaster mit Hintergrundausbldung

Empfohlene Einbaulage

Für höchste Funktionsreserve bei hochglänzenden Oberflächen.

