

## Folha de dados técnicos Transponder de segurança

N.º do art.: 63002060

RD800-MSCA-CB2-R

### Conteúdo

- Dados técnicos
- Desenhos dimensionais
- Conexão elétrica
- Diagramas de conexão
- Diagramas
- Notas



A imagem pode divergir



## Dados técnicos

### Dados básicos

Série	RD800
Aplicação	Aplicação em série Aplicação individual
Tipo de código	Código padrão

### Parâmetros característicos

SIL	Até 3, IEC 61508
SILCL	Até 3, IEC/EN 62061
Performance Level (PL)	Até incl. e, EN ISO 13849-1
MTTF <sub>d</sub>	4.077 anos, EN ISO 13849-1
PFH <sub>D</sub>	1,45E-09 por hora
Vida útil T <sub>M</sub>	20 anos, EN ISO 13849-1
Categoria	Até inclusive 4, EN ISO 13849
CC	High

### Dados elétricos

Proteção do circuito	Proteção contra circuito cruzado Proteção contra curto-circuito
Resistência aos impulsos	1.500 V
Categoria de utilização com DC 12	Ue 24 V, Ie 0,25 A, EN 60947-5-1

#### Dados de desempenho

Tensão de alimentação U <sub>B</sub>	24 V, CC, -15 ... 10 %
Consumo de corrente, máx.	250 mA
Consumo, máx.	1 W
Corrente nominal, mín.	0,5 mA
Categoria de sobretensão	III
Proteção por fusíveis, externa	1 A
Proteção fusível, interna	Polifusível de 0,75 A (O1 + O2 + O3)
Tensão nominal de isolamento	32 V CC
Corrente térmica convencional máx.	0,25 A

#### Entradas

Número de entradas de chaveamento digitais	2 Unid.
--	---------

#### Entradas de chaveamento

Tipo	Entrada de chaveamento digital
Tensão de chaveamento, típ.	24 V
Tipo de tensão	CC
Consumo de corrente, máx.	5 mA

#### Saídas

Número de saídas de chaveamento de segurança (OSSD)	2 Unid.
Número de saídas de chaveamento digitais	1 Unid.
Capacidade de comutação, máx.	6 W

#### Saídas de chaveamento de segurança

Tipo	Saída de chaveamento de segurança OSSD
Tensão de chaveamento, típ.	24 V
Tipo de tensão	CC
Duração do impulso, máx.	0,3 ms
Corrente de saída, máx.	250 mA
Capacidade, máx. entre uma saída e GND	200 nF
Capacidade, máx. entre duas saídas	200 nF

#### Saída de chaveamento de segurança 1

Elemento de chaveamento	Transistor, PNP
-------------------------	-----------------

#### Saída de chaveamento de segurança 2

Elemento de chaveamento	Transistor, PNP
-------------------------	-----------------

#### Saídas de chaveamento

Tipo	Saída de chaveamento digital
Tensão de chaveamento, típ.	24 V
Tipo de tensão	CC
Corrente de chaveamento, máx.	100 mA

#### Saída de chaveamento 1

Elemento de chaveamento	Transistor, PNP
Função	Saída de sinal

### Comportamento temporal

Tempo de reação após a remoção do atuador, mín.	80 ms
Tempo de reação após a remoção do atuador, máx.	150 ms
Tempo de reação após desligamentos, entrada, mín.	7 ms
Tempo de reação após desligamentos, entrada, máx.	12 ms

### Conexão

Número de conexões	1 Unid.
--------------------	---------

#### Conexão 1

Função	Alimentação de tensão Conexão com CLP Sinal OUT
Tipo de conexão	Cabo
Comprimento do cabo	2.000 mm
Saída de cabo	Do lado direito
Material da bainha	PVC
Cor do cabo	Preto
Número de fios	8 fios

#### Características dos cabos

Comprimento máx. do cabo de conexão	50 m
-------------------------------------	------

### Dados mecânicos

Execução	Cúbico
Dimensões (L x A x C)	25 mm x 18 mm x 72 mm
Material da carcaça	Plástico
Carcaça plástico	PA 66
Peso líquido	150 g
Cor da carcaça	Preto
Tipo de fixação	Fixação de passagem
Histerese de comutação, máx.	2,4 mm
Distância de desativação garantida (Sar), mín.	16 mm
Distância de ativação garantida (Sao), máx.	10 mm
Distância de corte nominal, máx.	14 mm
Distância de operação nominal, máx.	12 mm
Distância entre dois sistemas (sensor, atuador), mín.	50 mm
Repetibilidade, máx.	1,2 mm
Torque de aperto dos parafusos	1 N·m

## Dados técnicos

### Operação e indicação

Tipo de indicação	LED
Número de LEDs	4 Unid.

### Dados do ambiente

Temperatura ambiente, operação	-25 ... 70 °C
Temperatura ambiente, armazenamento	-25 ... 85 °C
Grau de sujidade	3, EN 60947-1

### Certificações

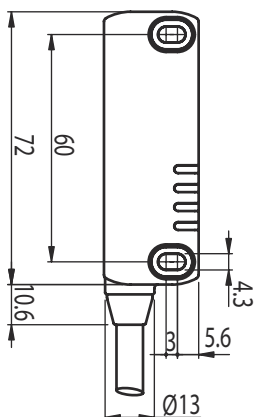
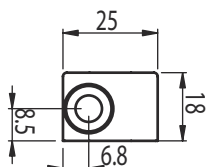
Grau de proteção	IP 67 IP 69K
Certificações	c UL US TÜV Süd
Método de ensaio do choque em conformidade com a norma	EN 60068-2-27
Método de ensaio da vibração em conformidade com a norma	EN 60068-2-6

### Classificação

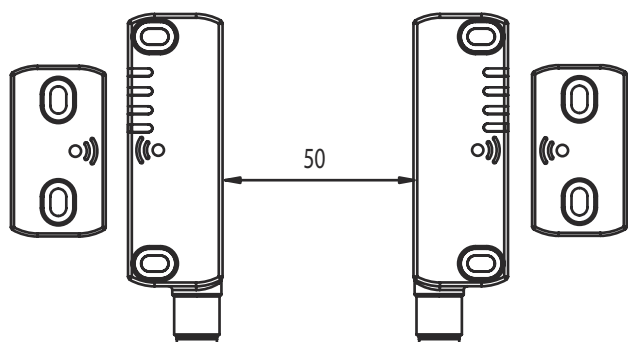
Número da pauta aduaneira	85369095
ECLASS 5.1.4	27272403
ECLASS 8.0	27272403
ECLASS 9.0	27272403
ECLASS 10.0	27272403
ECLASS 11.0	27272403
ECLASS 12.0	27274601
ECLASS 13.0	27274601
ECLASS 14.0	27274601
ECLASS 15.0	27274601
ECLASS 16.0	27274601
ETIM 5.0	EC001829
ETIM 6.0	EC001829
ETIM 7.0	EC001829
ETIM 8.0	EC001829
ETIM 9.0	EC001829
ETIM 10.0	EC001829
UNSPSC 26.08	39122205

## Desenhos dimensionais

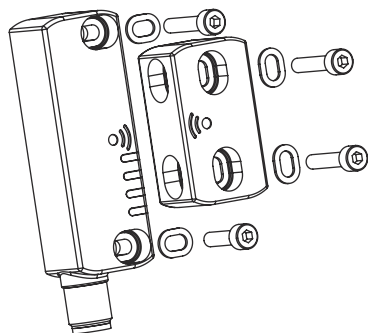
Todas as medidas em milímetros



Distância mínima em mm



Fixação



# Conexão elétrica

## Conexão 1

Função	Alimentação de tensão
	Conexão com CLP
	Sinal OUT
Tipo de conexão	Cabo
Comprimento do cabo	2.000 mm
Saída de cabo	Do lado direito
Material da bainha	PVC
Cor do cabo	Preto
Número de fios	8 fios

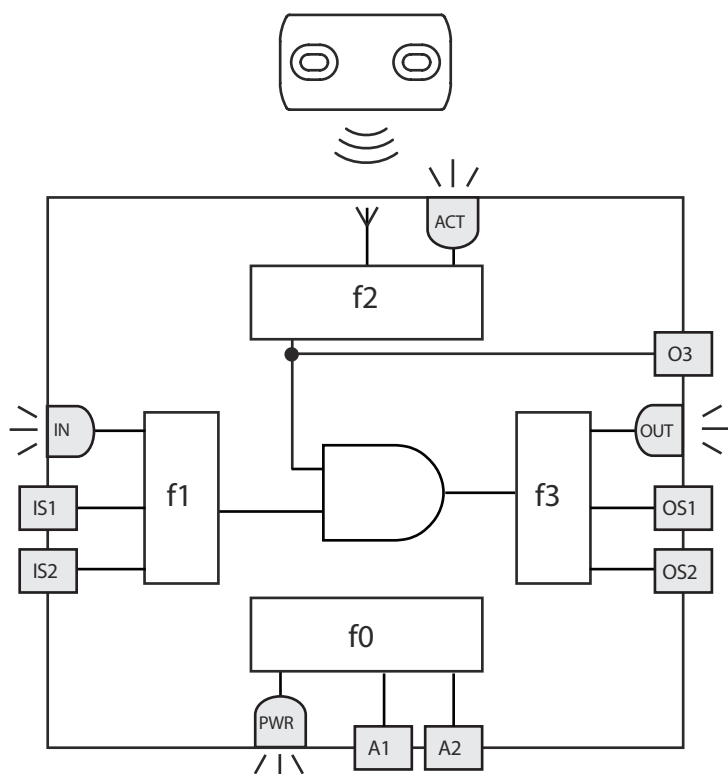
### Cor do fio

Marrom	A1
Vermelho	IS1
Azul	A2
Branco / Vermelho	OS1
Preto	O3
Violeta	IS2
Branco / Preto	OS2
Branco / Violeta	n.c.

### Ocupação dos fios

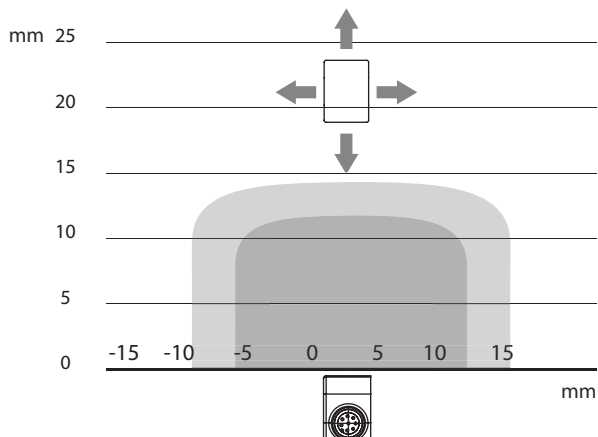
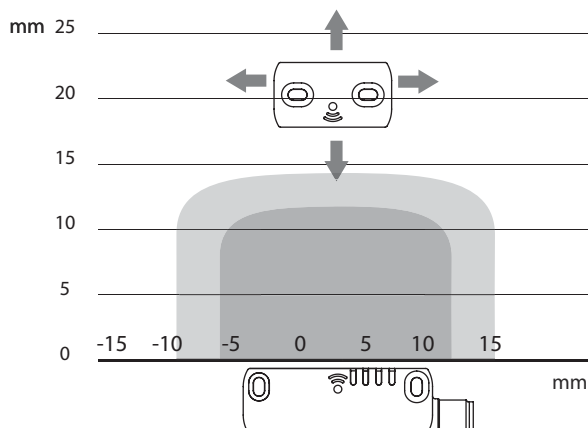
## Diagramas de conexão

### Diagrama de conexões interno



## Diagramas

### Distâncias de segurança



### Sentidos de arranque



## Notas

### ⚠ Respeitar a utilização prevista!



- ↪ O produto só deve ser colocado em operação por pessoas capacitadas.
- ↪ Aplique o produto apenas de acordo com a sua utilização prevista.