

Folha de dados técnicos

Capa com conectores

N.º do art.: 50150597

MS 342

Conteúdo

- Dados técnicos
- Desenhos dimensionais
- Conexão elétrica
- Operação e indicação



A imagem pode divergir



Dados técnicos

Dados básicos

Adequado para	BCL 300i
---------------	----------

Dados elétricos

Dados de desempenho

Tensão de alimentação U_B	18 ... 30 V, CC, (PELV, classe 2)
-----------------------------	-----------------------------------

Interface

Tipo	IO-Link
------	---------

IO-Link

Modo COM	COM3
Tempo de ciclo mín.	2 ms
Tipo de porta	A
Especificação	V1.2
Device ID	5201
Dados do processo IN	1 byte
Dados do processo OUT	32 byte

Interface de serviço

Tipo	USB 2.0
------	---------

Conexão

Número de conexões	1 Unid.
--------------------	---------

Conexão 1

Função	IO-Link
Tipo de conexão	Conector redondo
Tamanho da rosca	M12
Tipo	male
Material	Metal
Número de polos	5 polos
Codificação	Código A

Conexão 2

Função	Interface de serviço
Tipo de conexão	USB
Tipo de conector	USB 2.0 Mini-B

Conexão 3

Função	n.c.
Tipo de conexão	Conector redondo

Conexão 4

Função	Terra funcional FE
Tipo de conexão	Conector redondo

Dados mecânicos

Execução	Cúbico
Dimensões (L x A x C)	64 mm x 33,5 mm x 43,5 mm
Material da carcaça	Metal
Carcaça metal	Alumínio fundido sob pressão
Peso líquido	230 g
Cor da carcaça	Vermelho

Operação e indicação

Tipo de indicação	LED
Número de LEDs	2 Unid.

Dados do ambiente

Temperatura ambiente, armazenamento	0 ... 40 °C
Umidade relativa do ar (sem condensação)	90 %

Certificações

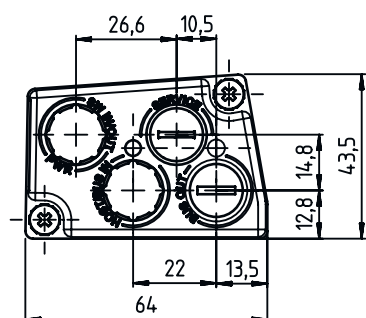
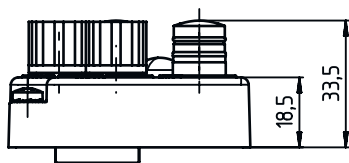
Grau de proteção	IP 65, Em caso de conectores aparafusados M12 ou conectores de linha e capas sobrepostas. Torque mínimo de aperto dos parafusos de fixação da tampa de conexão à caixa 1,4 Nm!
Classe de proteção	III
Método de ensaio da compatibilidade eletromagnética em conformidade com a norma	EN 61000-6-2
Método de ensaio do choque em conformidade com a norma	IEC 60068-2-27, Test Ea
Método de ensaio do choque permanente em conformidade com a norma	IEC 60068-2-27, Test Ea
Método de ensaio da vibração em conformidade com a norma	IEC 60068-2-6, Test Fc

Classificação

Número da pauta aduaneira	84719000
ECLASS 5.1.4	27280190
ECLASS 8.0	27280190
ECLASS 9.0	27279090
ECLASS 10.0	27280192
ECLASS 11.0	27280191
ECLASS 12.0	27280191
ECLASS 13.0	27280191
ECLASS 14.0	27280191
ECLASS 15.0	27280191
ECLASS 16.0	27280191
ETIM 5.0	EC002498
ETIM 6.0	EC003015
ETIM 7.0	EC003015
ETIM 8.0	EC003015
ETIM 9.0	EC003015
ETIM 10.0	EC003015
UNSPSC 26.08	31242100

Desenhos dimensionais

Todas as medidas em milímetros

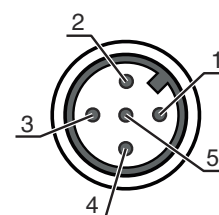


Conexão elétrica

Conexão 1

Função	IO-Link
Tipo de conexão	Conector redondo
Tamanho da rosca	M12
Tipo	male
Material	Metal
Número de polos	5 polos
Codificação	Código A

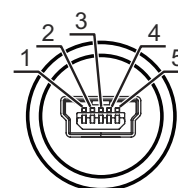
Pino	Ocupação de pinos
1	L+ (VIN)
2	I/Q
3	L- (GND)
4	C/Q
5	reserved



Conexão 2

Função	Interface de serviço
Tipo de conexão	USB
Tipo de conector	USB 2.0 Mini-B

Pino	Ocupação de pinos
1	VB
2	D-
3	D+
4	ID
5	GND



Conexão elétrica

Conexão 3

Função	n.c.
Tipo de conexão	Conector redondo

Conexão 4

Função	Terra funcional FE
Tipo de conexão	Conector redondo

Operação e indicação

LED	Indicador	Significado
1	Verde, luz contínua	BCL e MS pronto para operar
	Verde, piscando	Inicialização do aparelho, BCL e MS não pronto para operar
2	Amarelo, luz contínua	MS 342 se comunica com IO-Link para Master
	Amarelo, piscando	MS 342 pronto para comunicação IO-Link, nenhuma conexão com Master