

## Folha de dados técnicos

### Leitor de códigos de barras fixo

N.º do art.: 50126080

CR55M2/R2

#### Conteúdo

- Dados técnicos
- Desenhos dimensionais
- Conexão elétrica
- Diagramas
- Operação e indicação
- Notas
- Acessórios



A imagem pode divergir

CE cUL<sup>US</sup> RS232



## Dados técnicos

### Dados básicos

Série	CR55
-------	------

### Parâmetros característicos

### Dados de leitura

Tipo de código legível	2/5 Interleaved
	Codabar
	Code 128
	Code 39
	Code 93
	EAN 128
	EAN 8/13
	EAN/UPC
	GS1 Databar
	UPC
Taxa de varredura típica	330 scans/s

### Dados óticos

Distância de leitura	40 ... 250 mm
Fonte de luz	LED, Vermelho
Comprimento de onda	617 nm
Tamanho do módulo	0,1 ... 0,5 mm
Método de leitura	Scanner de linha
Deflexão de feixes	Via prisma
Saída do feixe de luz	Lado frontal

### Dados elétricos

#### Dados de desempenho

Tensão de alimentação $U_B$	4,5 ... 5,5 V, CC
Consumo de corrente, máx.	120 mA

#### Saídas

Número de saídas de chaveamento digitais	1 Unid.
--	---------

#### Saídas de chaveamento

Tipo de tensão	CC
----------------	----

#### Saída de chaveamento 1

Elemento de chaveamento	Transistor, NPN
Função	DATA VALID

### Interface

Tipo	RS 232
------	--------

#### RS 232

Função	Processo
Velocidade de transmissão	300 ... 115.200 Bd
Formato dos dados	Fixo
Bit de partida	1
Bit de dados	8
Stop_Bit	1,2
Parity	Nenhum
Protocolo de transmissão	Ajustável
Codificação de dados	ASCII
	HEX

### Conexão

Número de conexões	1 Unid.
--------------------	---------

#### Conexão 1

Função	Alimentação de tensão
	Interface de dados
	Sinal IN
	Sinal OUT
Tipo de conexão	Cabo
Comprimento do cabo	2.000 mm
Material da bainha	PVC
Cor do cabo	Preto
Número de fios	6 fios
Seção transversal do fio	0,081 mm <sup>2</sup>

### Dados mecânicos

Execução	Cúbico
Dimensões (L x A x C)	31 mm x 18,3 mm x 45,5 mm
Material da carcaça	Metal
Carcaça metal	Alumínio fundido sob pressão
Material da cobertura da parte ótica	Plástico / PMMA
Peso líquido	9 g
Cor da carcaça	Prata
	Vermelho
Tipo de fixação	Furo cego roscado

### Operação e indicação

Tipo de indicação	LED
Número de LEDs	2 Unid.
Tipo de configuração/parametrização	Software

### Dados do ambiente

Temperatura ambiente, operação	0 ... 50 °C
Temperatura ambiente, armazenamento	-20 ... 60 °C
Umidade relativa do ar (sem condensação)	5 ... 95 %
Proteção contra luz parasita, máx.	100.000 lx

### Certificações

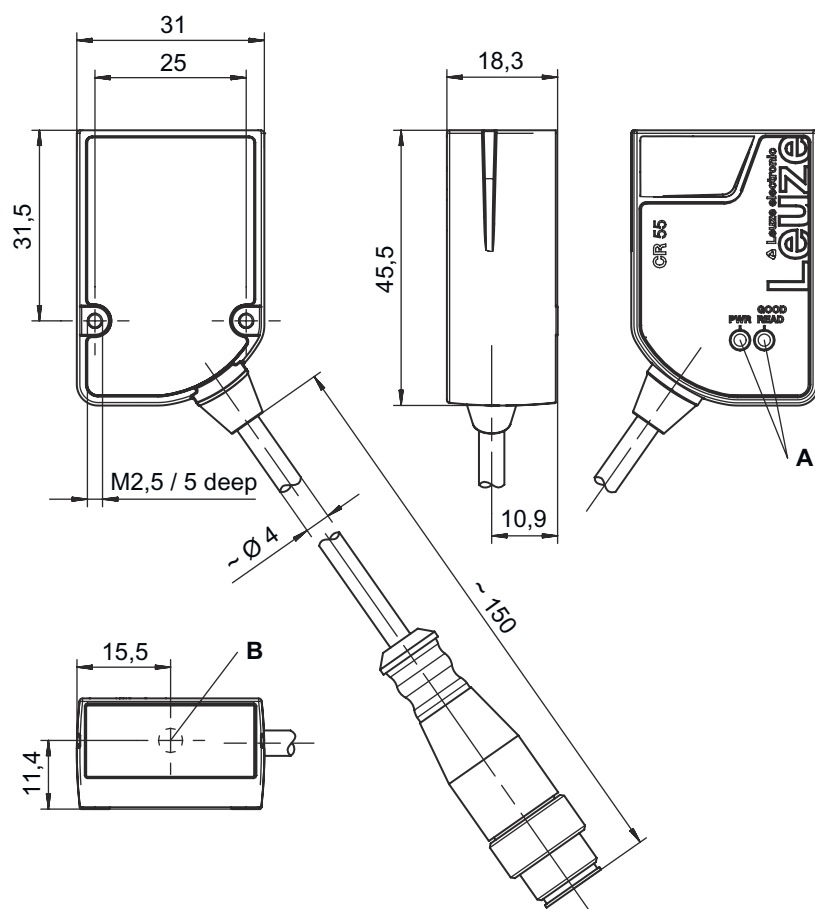
Grau de proteção	IP 54
Certificações	cUR us

## Dados técnicos

Número da pauta aduaneira	84719000
ECLASS 5.1.4	27280102
ECLASS 8.0	27280102
ECLASS 9.0	27280102
ECLASS 10.0	27280102
ECLASS 11.0	27280102
ECLASS 12.0	27280102
ECLASS 13.0	27280102
ECLASS 14.0	27280102
ECLASS 15.0	27280102
ECLASS 16.0	27280102
ETIM 5.0	EC002550
ETIM 6.0	EC002550
ETIM 7.0	EC002550
ETIM 8.0	EC002550
ETIM 9.0	EC002550
ETIM 10.0	EC002550
UNSPSC 26.08	43211701

## Desenhos dimensionais

Todas as medidas em milímetros



- A LEDs de status
  - B Ótica de recepção e linha de escaneamento LED
- Profundidade de aparafusamento máx. dos parafusos de fixação M2,5 na carcaça: **5 mm!**

## Conexão elétrica

### Conexão 1

Função	Alimentação de tensão
	Interface de dados
	Sinal IN
	Sinal OUT
Tipo de conexão	Cabo
Comprimento do cabo	2.000 mm
Material da bainha	PVC
Cor do cabo	Preto
Número de fios	6 fios
Seção transversal do fio	0,081 mm <sup>2</sup>

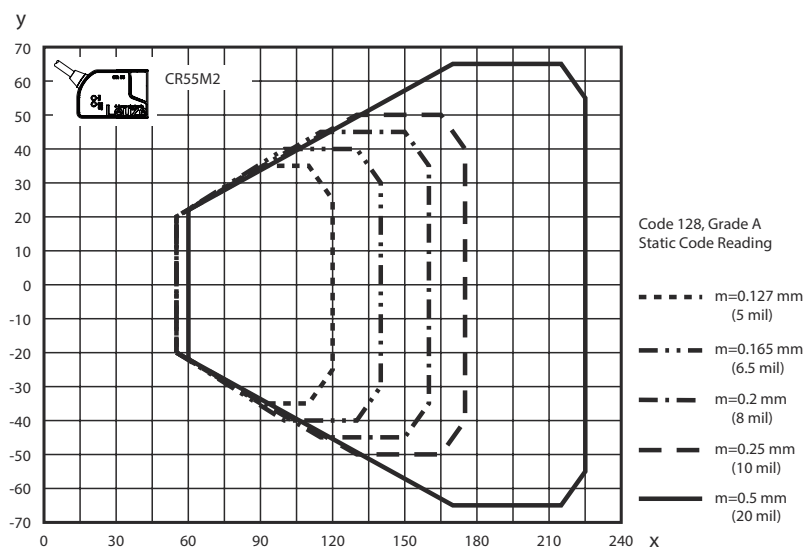
### Cor do fio

### Ocupação dos fios

Vermelho	V+
Violeta	GND
Preto	OUT 1
Laranja	IN 1
Branco	RS 232 RxD
Verde	RS 232 TxD

## Diagramas

### Campo de leitura



x Distância de leitura típica [mm]  
y Largura do campo de leitura típica [mm]

## Operação e indicação

LED	Indicador	Significado
1 PWR	Verde, luz contínua	Pronto para operar
2 GOOD READ	Verde apagado pouco tempo - aceso	Leitura bem-sucedida

## Notas



### Respeitar a utilização prevista!



- ↪ O produto não é um sensor de segurança e não atua para a proteção de pessoas.
- ↪ O produto só deve ser colocado em operação por pessoas capacitadas.
- ↪ Aplique o produto apenas de acordo com a sua utilização prevista.


### Downloads



- Os drivers USB para configuração podem ser encontrados na internet em [www.leuze.com](http://www.leuze.com).
- ↪ Acesse a homepage da Leuze em [www.leuze.com](http://www.leuze.com)
  - ↪ Insira como termo de busca a designação de tipo ou o número de artigo do dispositivo.
  - ↪ O driver «LeAnalysisCollectionSetup» encontra-se na página de produto do dispositivo na guia **Downloads**.

## Acessórios

### Colocação em funcionamento/diagnóstico

	N.º do art.	Designação	Artigo	Descrição
	50128204	MA-CR	Módulo	Descrição: Placa de circuito impresso do adaptador para fins de teste e laboratório Tipo de interface: RS 232

### Nota



- ↪ Uma lista com todos os artigos de acessórios disponíveis encontra-se na página da Leuze na internet, na guia Download da página de detalhes do artigo.