

技術データシート

セット反射型ライトバリア 偏光

製品番号: 50153174

SETPRK5B.D/4X-200-M12+TKS 40X60.A+BT205M



目次

- セットは以下で構成されています
- 仕様書
- 寸法図
- 電氣的接続
- ダイアグラム
- 操作と表示
- 製品キー
- 注意
- アクセサリ

写真と異なる場合があります



セットは以下で構成されています

数量	製品番号	名称	製品	説明
1	50139831	BT 205M	取付デバイス	取り付け、設備側: 通路設置 取り付け、デバイス側: ネジ止め可 取り付け部の種類: 固定 素材: 金属
1	50150255	PRK5B.D/4X-200-M12	偏光回帰反射型センサ	アプリケーション: リダイレクトされた物体の検出 限界動作範囲: 0.03 ... 5 m 光源: LED, 赤 供給電圧: DC デジタルスイッチ出力: 1 個数 スイッチ出力 1: トランジスタ, PNP, ダークオン (UBから極性反転してライトオン) スイッチング周波数: 500 Hz コネクタ: 丸形プラグ付きケーブル, 200 mm, M12, プラスチック, 3-芯, 4-極

仕様書

基本仕様

シリーズ	5B
動作原理	反射原理
含む	BT 205M 1個 M3 x 8 ネジ 4本 TKS 40x60.A 1個
アプリケーション	リダイレクトされた物体の検出

特別モデル

特別モデル	製品セット
-------	-------

光学的仕様

動作範囲	0.04 ... 2 m, リフレクタTKS 40x60.Aあり
動作範囲	保証検出範囲
限界動作範囲	0.03 ... 2.5 m, リフレクタTKS 40x60.Aあり
限界動作範囲	一般的な検出範囲
光源	LED, 赤
波長	645 nm
送信信号形式	パルス化
LEDグループ	分類外 (EN 62471に準拠)

電氣的仕様

サプレッサ	極性逆付防止 短絡保護
-------	----------------

パフォーマンスデータ

供給電圧 U_B	10 ... 30 V, DC, リップルを含む
リップル	0 ... 15 %, U_B から
無負荷電流	0 ... 20 mA

出力

デジタルスイッチ出力数	1 個数
-------------	------

スイッチ出力

電圧の種類	DC
スイッチ電流、最大	50 mA
スイッチ電圧	低: $\leq 2.5 V$ 高: $\geq (U_B - 2.5V)$

スイッチ出力 1

スイッチエレメント	トランジスタ, PNP
スイッチの動作原理	ライトオン (U_B から極性反転してダークオン)

応答時間

スイッチング周波数	500 Hz
応答時間	1 ms
スタンバイ遅延	300 ms

コネクタ

コネクタ 1

機能	信号出力 電力供給
コネクタの種類	丸形プラグ付きケーブル
ケーブル長	200 mm
シースの素材	PVC
ケーブル色	黒色
心線数	3-芯
心線断面	0.14 mm ²
ネジ寸	M12
タイプ	オス
素材	プラスチック
極数	4-極
コーディング	A コード

機械の仕様

寸法 (幅 x 高さ x 長さ)	11 mm x 32.4 mm x 20 mm
筐体の素材	プラスチック
筐体 プラスチック	PC-ABS
レンズカバーの素材	プラスチック
正味重量	40 g
筐体色	赤 黒色
取り付けの種類	2つのM3ネジスリーブ オプションの取り付け部を介して
素材の適合性	ECOLAB

操作と表示

表示の種類	LED
LEDの数	2 個数

仕様書

周囲データ

周囲温度、動作時	-40 ... 60 °C
周囲温度、保管時	-40 ... 70 °C

認証

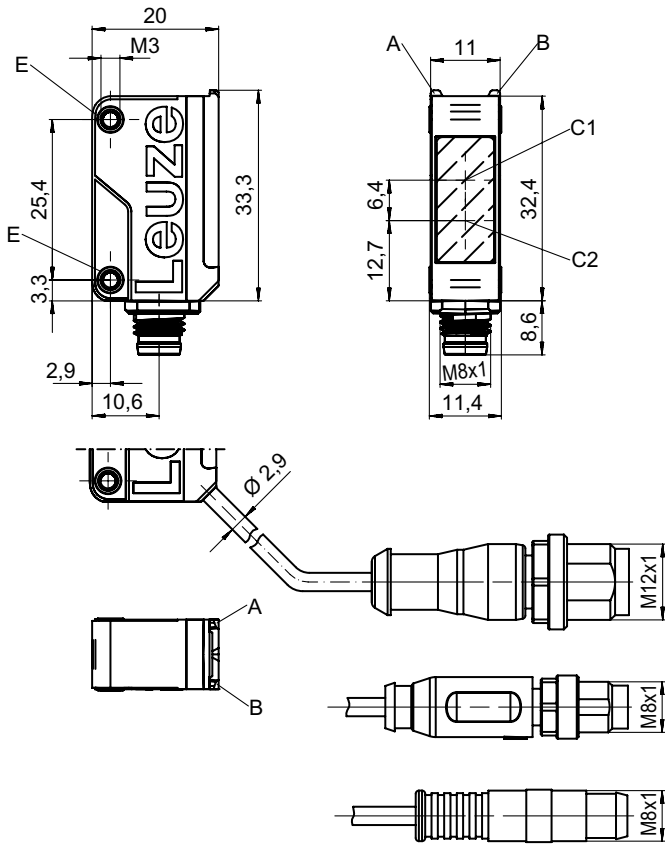
保護等級	IP 67
保護等級	III
認可	c UL US
適応基準	IEC 60947-5-2

分類

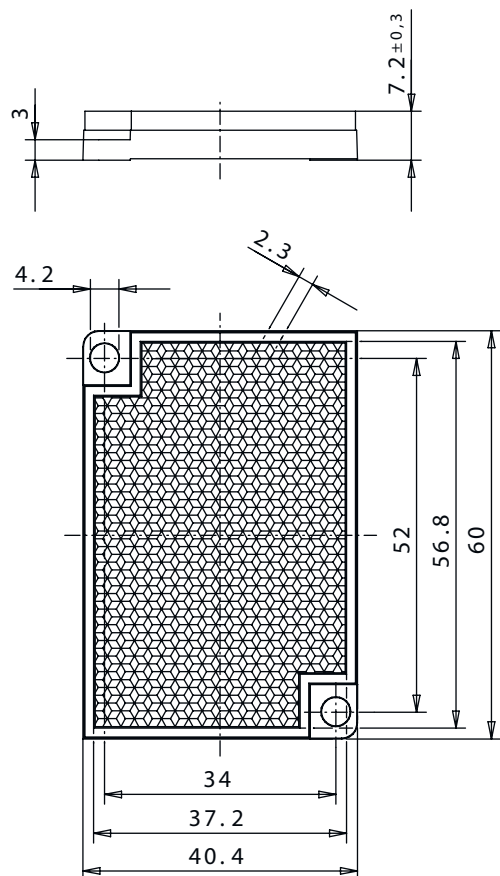
関税分類番号	85365019
ECLASS 5.1.4	27270902
ECLASS 8.0	27270902
ECLASS 9.0	27270902
ECLASS 10.0	27270902
ECLASS 11.0	27270902
ECLASS 12.0	27270902
ECLASS 13.0	27270902
ECLASS 14.0	27270902
ECLASS 15.0	27270902
ETIM 5.0	EC002717
ETIM 6.0	EC002717
ETIM 7.0	EC002717
ETIM 8.0	EC002717
ETIM 9.0	EC002717

寸法図

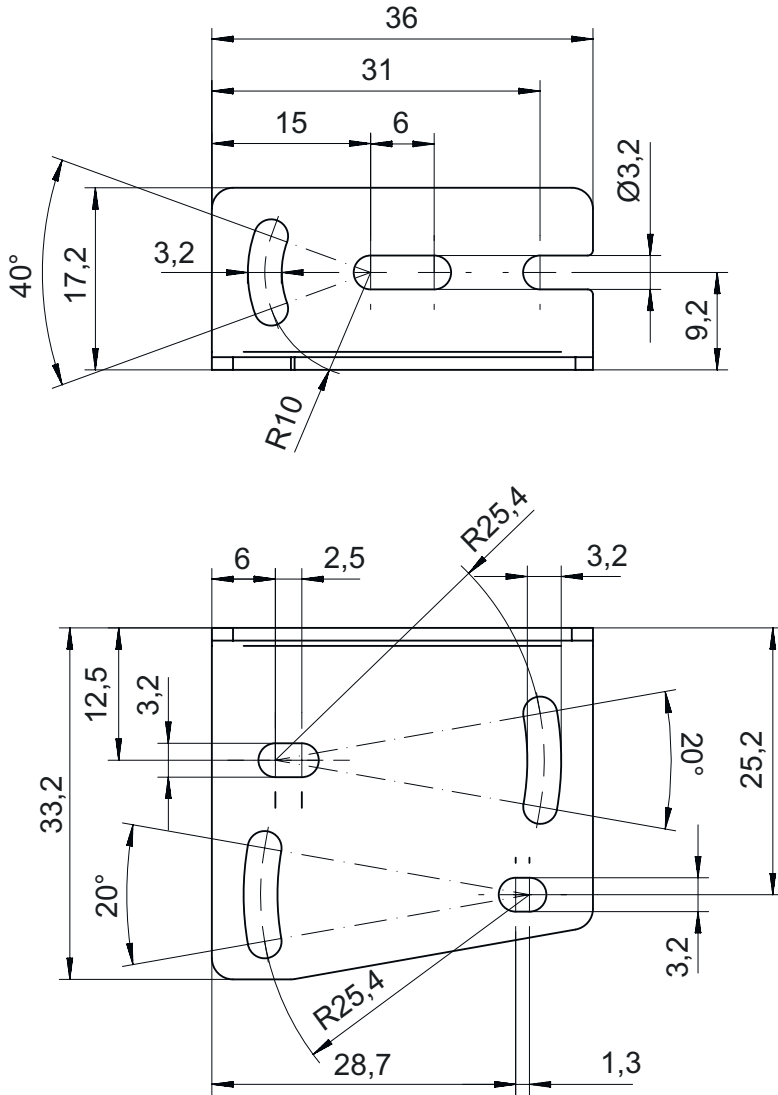
すべての寸法表記はミリメートル



寸法図



寸法図



電気的接続

コネクタ 1

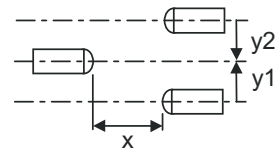
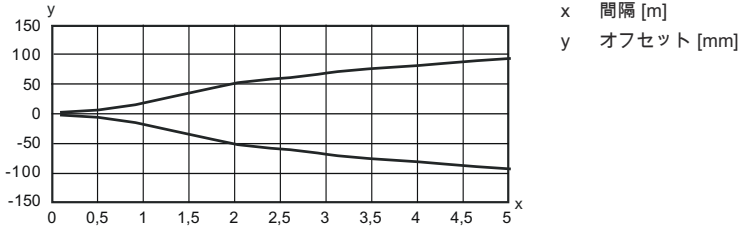
機能	信号出力 電力供給
コネクタの種類	丸形プラグ付きケーブル
ケーブル長	200 mm
シースの素材	PVC
ケーブル色	黒色
心線数	3-芯
心線断面	0.14 mm ²
ネジ寸	M12
タイプ	オス
素材	プラスチック
極数	4-極
コーディング	A コード

電氣的接続

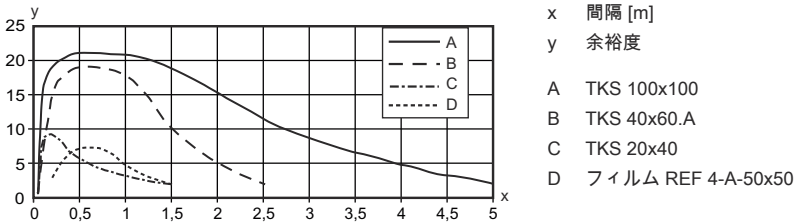
ピン	ピン配列	心線色
1	V+	茶色
2	n.c.	青
3	GND	黒色
4	OUT 1	

ダイアグラム

典型的な応答動作 (TKS100x100)



典型的な余裕度



操作と表示

LED	ディスプレイ	意味
1	黄、連続点灯	光路 制限なし
	黄、点滅	光路 制限なし, 余裕度なし
2	緑、連続点灯	動作可能状態

製品キー

製品名 : AAA5B D-E.FF/GG.HH-JJ

AAA5B	動作原理 / 外形
	LS5B : 一方向-光電センサ トランスミッタ
	LE5B : 一方向-光電センサ レシーバ
	PRK5B : 偏向フィルター付き 反射式光ボックス
	HT5B : バックグラウンドフェードアウト付きの反射式光スイッチ
	ET5B : 反射式光スイッチ 通電

製品キー

D	光のタイプ 省略:赤い光 I:赤外線
E	所定の検出範囲(任意) 省略: 検出範囲It.データシート xxxF: 所定の検出距離 [mm]
FF	装備 1: ポテンシオメータ270° D: リダイレクトされた物体の検出 M: 半透明媒体および透明フィルムの検出 XL: 特別に長い光スポット 反射式光ボックス(PRK)では省略:検出範囲は調整できない ET / HTでは省略:8スピンドルでの調整可能な検出範囲
GG	スイッチ出力 / 機能 2:NPNトランジスタ出力、明るく切り替え N:NPNトランジスタ出力、暗く切り替え 4:PNPトランジスタ出力、明るく切り替え P:PNPトランジスタ出力、暗く切り替え 9: デアクティベーション入力 (高い信号でデアクティベーション) X:ピン 覆われていない
HH	電氣的接続 省略: ケーブル、標準長さ2000 mm、3配線 M8: M8丸形プラグコネクタ、4極 (プラグ) 200-M12: ケーブル、長さ200mm、M12円形コネクタ、4極、軸方向 (プラグ) 200-M8: ケーブル、長さ200mm、M8円形コネクタ、4極、軸方向 (プラグ) 200-M8.3: ケーブル、長さ200mm、M8円形コネクタ、3極、軸方向 (プラグ) M8.1: スナッピン,M8丸形プラグコネクタ、4極 (プラグ) M8.3: M8丸形プラグコネクタ、3極 (プラグ)
JJ	モデル Y1: 取り付け孔 ねじ付きスリーブなし

注意

	利用可能なすべてのデバイスタイプのリストは、Leuzeのウェブサイトwww.leuze.comにあります。
--	---

注意

目的にかなったご利用にご注意ください！



	<ul style="list-style-type: none"> ⊗ この製品はセーフティセンサーではなく、個人の保護のためのものではありません。 ⊗ この製品は有資格者のみが操作できます。 ⊗ 使用目的に応じた製品をご使用してください。
--	--

ULアプリケーションの場合：



	<ul style="list-style-type: none"> ⊗ 使用はクラス2回路でのみ ⊗ これらの近接スイッチは、現場設置において最低30V、0.5Aに格付けされたULリストに掲載されているケーブルアセンブリ、またはそれに相当する (カテゴリ: CYJV/CYJV7またはPVVA / PVVA7) を用いて使用してください。
--	--

アクセサリ

取り付け技術-取り付けブラケット

	製品番号	名称	製品	説明
	50118542	BT 200M.5	L字金具	取り付け部のモデル: L字型ブラケット 取り付け、設備側: 通路設置 取り付け、デバイス側: ネジ止め可, M3ねじに適合 取り付け部の種類: 調整可 素材: ステンレス
	50124651	BT 205M-10SET	取り付けパーツ セット	取り付け部のモデル: L字型ブラケット 取り付け、設備側: 通路設置 取り付け、デバイス側: ネジ止め可 取り付け部の種類: 固定 素材: 金属

取り付け技術-ボール固定

	製品番号	名称	製品	説明
	50117829	BTP 200M-D12	アセンブリシステム	取り付け部のモデル: 保護フード 取り付け、設備側: 12mm丸ボール用 取り付け、デバイス側: ネジ止め可 取り付け部の種類: クランプ可, 360°回転可, 調整可 素材: 金属
	50117255	BTU 200M-D12	アセンブリシステム	取り付け部のモデル: アセンブリシステム 取り付け、設備側: 12mm丸ボール用, 薄板アタッチメントによる取り付け 取り付け、デバイス側: ネジ止め可, M3ねじに適合 取り付け部の種類: クランプ可, 360°回転可, 調整可 素材: 金属

注意



☞ 利用可能なすべてのアクセサリアイテムのリストは、Leuzeのウェブサイトでアイテム詳細ページのダウンロードタブにあります。