

Folha de dados técnicos

Sensor de referência dinâmico

N.º do art.: 50153570

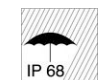
DRT35C.3/4T



A imagem pode divergir

Conteúdo

- Dados técnicos
- Desenhos dimensionais
- Conexão elétrica
- Operação e indicação
- Código do artigo
- Notas
- Outras informações
- Acessórios



Dados técnicos

Dados básicos

Série	35C
Princípio de funcionamento	Teach de referência em relação ao fundo

Versão especial

Versão especial	Entrada de teach
-----------------	------------------

Dados óticos

Alcance de operação	0,05 ... 0,15 m
Alcance de operação	Máx. na superfície de referência
Faixa de ajuste	50 ... 150 mm
Fonte de luz	LED, Vermelho
Comprimento de onda	640 nm
Forma do sinal transmitido	Pulsado
Grupo de LEDs	Grupo isento (conforme a norma EN 62471)

Dados elétricos

Proteção do circuito	Proteção contra curto-circuito Proteção contra troca de polos
----------------------	--

Dados de desempenho

Tensão de alimentação U_B	12 ... 30 V, CC, Incl. ondulação residual
Ondulação residual	0 ... 15 %, de U_B
Corrente sem carga	0 ... 40 mA

Entradas

Número de entradas de teach	1 Unid.
-----------------------------	---------

Entradas de teach

Tipo de tensão	CC
Tensão de chaveamento	high: $\geq 10V$ low: $\leq 2V$
Resistência de entrada	22.000 Ω

Entrada de teach 1

Ocupação	Conexão 1, fio 2
Função	Ajuste de níveis de autoaprendizado Bloqueio de teclado
Estado de chaveamento active	high

Saídas

Número de saídas de chaveamento digitais	1 Unid.
--	---------

Saídas de chaveamento

Tipo de tensão	CC
Corrente de chaveamento, máx.	100 mA
Tensão de chaveamento	high: $\geq (U_B - 2,5V)$ low: $\leq 2,5V$

Saída de chaveamento 1

Ocupação	Conexão 1, fio 4
Elemento de chaveamento	Transistor, PNP
Princípio de chaveamento	Comutação por luz

Comportamento temporal

Frequência de chaveamento	750 Hz, (nível de autoaprendizado 1: 500 Hz)
Tempo de resposta	0,66 ms
Período de inicialização	300 ms

Conexão 1

Função	Alimentação de tensão Sinal IN Sinal OUT
Tipo de conexão	Cabo
Comprimento do cabo	2.000 mm
Material da bainha	PVC
Cor do cabo	Preto
Número de fios	4 fios
Seção transversal do fio	0,2 mm ²

Dados mecânicos

Dimensões (L x A x C)	18,8 mm x 55,3 mm x 32,4 mm
Material da carcaça	Aço inox
Material do elemento de comando	Plástico (POM Hostaform C9021, copolíéster Tritan TX1001), resistente à difusão
Rugosidade da carcaça	Ra $\leq 0,8$, Valor típico para a carcaça em aço inox
Carcaça aço inox	AISI 316L, DIN X2CrNiMo17132, W. Nr1.4404
Material da cobertura da parte ótica	Plástico (PMMA+) com camada protetora de índio resistente aos arranhões
Peso líquido	120 g
Cor da carcaça	Prata
Tipo de fixação	Através de suporte de fixação opcional Fixação de passagem
Compatibilidade do material	CleanProof+ ECOLAB Johnson Diversey

Operação e indicação

Tipo de indicação	LED
Número de LEDs	2 Unid.
Elementos de comando	Botão de teach
Função do elemento de comando	Aprendizado em relação à superfície de referência

Dados do ambiente

Temperatura ambiente, operação	-40 ... 70 °C
Temperatura ambiente, armazenamento	-40 ... 70 °C

Certificações

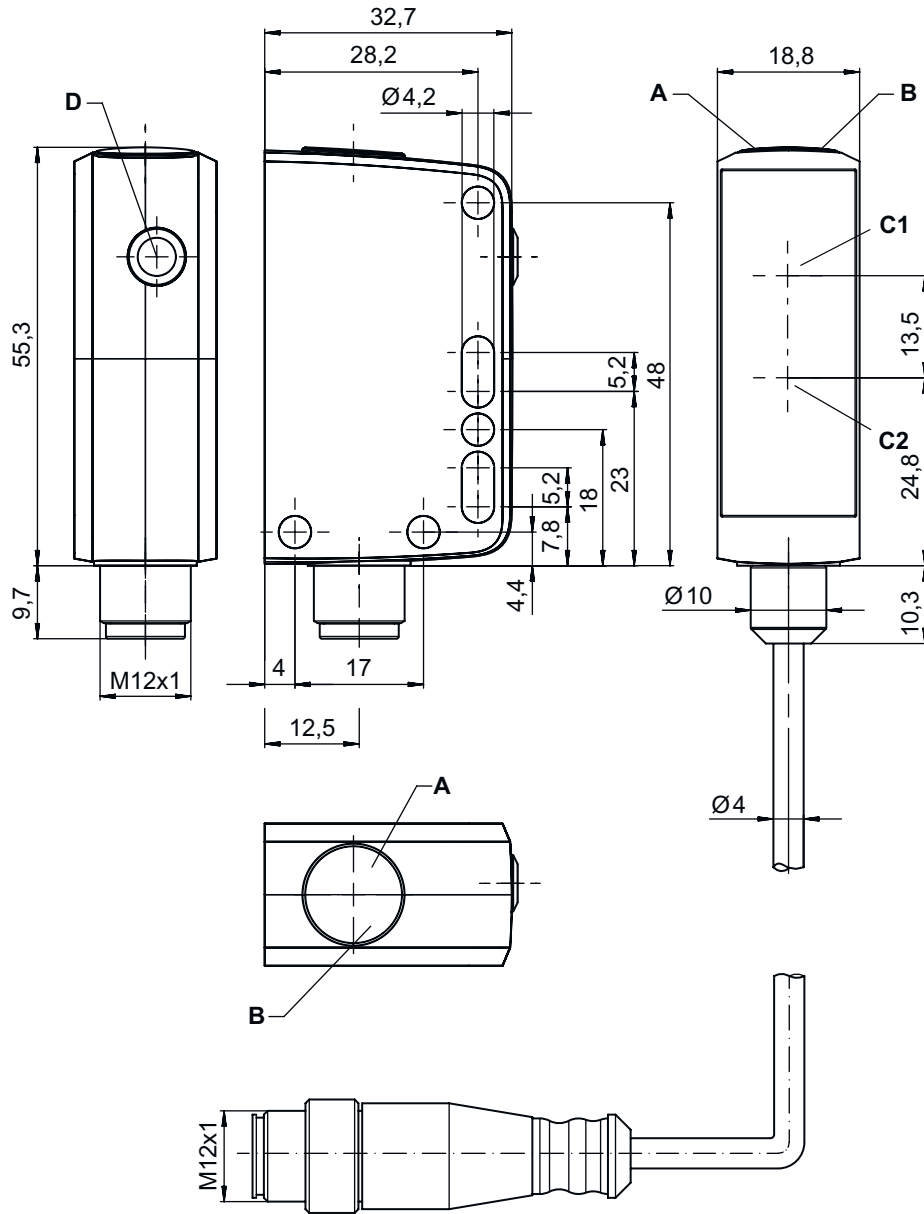
Grau de proteção	IP 67 IP 68 IP 69K
Classe de proteção	III
Certificações	c UL US
Conjunto de normas válido	IEC 60947-5-2

Dados técnicos

Número da pauta aduaneira	85365019
ECLASS 5.1.4	27270903
ECLASS 8.0	27270903
ECLASS 9.0	27270903
ECLASS 10.0	27270903
ECLASS 11.0	27270903
ECLASS 12.0	27270903
ECLASS 13.0	27270903
ECLASS 14.0	27270903
ECLASS 15.0	27270903
ETIM 5.0	EC001821
ETIM 6.0	EC001821
ETIM 7.0	EC001821
ETIM 8.0	EC001821
ETIM 9.0	EC001821

Desenhos dimensionais

Todas as medidas em milímetros



- | | | | |
|----|-----------------------|----|-------------------------------|
| A | LED verde | C2 | Eixo ótico (transmissor) |
| B | LED amarelo | D | Ajuste do alcance de detecção |
| C1 | Eixo ótico (receptor) | | |

Conexão elétrica

Conexão 1

Função	Alimentação de tensão
	Sinal IN
	Sinal OUT
Tipo de conexão	Cabo
Comprimento do cabo	2.000 mm
Material da bainha	PVC
Cor do cabo	Preto
Número de fios	4 fios
Seção transversal do fio	0,2 mm²

Cor do fio

Marrom	V+
Branco	Teach-in
Azul	GND
Preto	OUT 1

Ocupação dos fios

Operação e indicação

LED	Indicador	Significado
1	Verde, luz contínua	Pronto para operar
2	Amarelo, luz contínua	Objeto detectado

Código do artigo

Nome do artigo: AAA35C d EE.GGH/iJ-K


AAA35C	Princípio de funcionamento LS35C: barreira de luz unidirecional, transmissor LE35C: barreira de luz unidirecional, receptor PRK35C: barreira de luz retrorreflexiva com filtro de polarização HT35C: sensor fotoelétrico difuso com supressão de fundo DRT35C: sensor de referência dinâmico
d	Tipo de luz Excluído: luz vermelha I: luz infravermelha
EE	Fonte de luz Excluído: LED PP: LED tipo pin-point Power L1: classe de laser 1
GG	Equipamento A: princípio de autocolimação (lente única) D: detecção de objetos envolvidos em película X: variante Extended XL: ponto de luz extra longo TT: princípio de autocolimação (lente única) para garrafas altamente transparentes com tracking R: alcance aumentado XXR: transmissor super power
H	Ajuste do alcance 1: potenciômetro 270° 2: potenciômetro multivolta 3: teach-in através de botão
i	Saída de chaveamento / função OUT 1/IN: pino 4 ou fio preto X: pino não ocupado 8: entrada de ativação (ativação com sinal high) L: interface IO-Link (modo SIO: comutação por luz PNP, comutação por sombra NPN) 4: saída de transistor PNP. chaveamento por luz

Código do artigo

J	Saída de chaveamento / função OUT 2/IN: pino 2 ou fio branco T: teach-in através de cabo G: saída de chaveamento push-pull, PNP chaveamento por sombra, NPN chaveamento por luz X: pino não ocupado P: saída de transistor PNP, chaveamento por sombra
----------	---


K	Conexão elétrica Excluído: cabo, comprimento padrão 2000 mm, 4 fios 200-M12: cabo, comprimento 200 mm com conector M12, 4 polos, axial (conector) M12: conector M12, 4 polos (conector)
----------	---

Nota

	Uma lista com todos os tipos de dispositivo disponíveis encontra-se na página da Leuze na Internet, em www.leuze.com .
--	---

Notas

Respeitar a utilização prevista!


	<ul style="list-style-type: none"> ⌘ O produto não é um sensor de segurança e não atua para a proteção de pessoas. ⌘ O produto só deve ser colocado em operação por pessoas capacitadas. ⌘ Aplique o produto apenas de acordo com a sua utilização prevista.
--	---

Outras informações

- Temperatura ambiente, operação: +70 °C permitido apenas por pouco tempo (≤ 15 min)
- IP 69K apenas em conjunto com conexão plugável
- Fonte de luz: vida útil média de 100.000h com temperatura ambiente de 25 °C

Acessórios

Tecnologia de fixação - Suportes de fixação

	N.º do art.	Designação	Artigo	Descrição
	50118543	BT 300M.5	Cantoneira de fixação	Versão do suporte de fixação: Ângulo em forma de L Fixação, lado da instalação: Fixação de passagem Fixação, lado do dispositivo: Parafusável, Adequado para parafusos M4 Tipo de suporte de fixação: Ajustável Material: Aço inox

Acessórios

Tecnologia de fixação - Sistemas de montagem com barras redondas

	N.º do art.	Designação	Artigo	Descrição
	50117252	BTU 300M-D12	Sistema de montagem	Versão do suporte de fixação: Sistema de montagem Fixação, lado da instalação: Para barra redonda 12 mm, Fixação de aperto por chapa Fixação, lado do dispositivo: Parafusável, Adequado para parafusos M4 Tipo de suporte de fixação: Apertável com terminal, Ajustável, Girável em 360° Material: Metal
	50120425	BTU 300M.5-D12	Sistema de montagem	Versão do suporte de fixação: Sistema de montagem Fixação, lado da instalação: Para barra redonda 12 mm, Fixação de aperto por chapa Fixação, lado do dispositivo: Parafusável, Adequado para parafusos M4 Tipo de suporte de fixação: Apertável com terminal, Ajustável, Girável em 360° Material: Aço inox

Nota



Uma lista com todos os artigos de acessórios disponíveis encontra-se na página da Leuze na internet, na guia Download da página de detalhes do artigo.