

## Folha de dados técnicos

### Barreira de luz retroreflexiva polarizada

N.º do art.: 50134366

PRK15/2X-M12



A imagem pode divergir

#### Conteúdo

- Dados técnicos
- Desenhos dimensionais
- Conexão elétrica
- Diagramas
- Operação e indicação
- Espelhos reflexivos & fita refletiva
- Código do artigo
- Notas
- Outras informações
- Acessórios



## Dados técnicos

### Dados básicos

Série	15
Princípio de funcionamento	Princípio de reflexão

### Dados óticos

Alcance de operação	0,05 ... 8 m (alcance garantido), Com refletor TK(S) 100x100
Limite do alcance	0,05 ... 10 m (alcance típico), Com refletor TK(S) 100x100
Fonte de luz	LED, Vermelho
Comprimento de onda	640 nm
Forma do sinal transmitido	Pulsado
Grupo de LEDs	Grupo isento (conforme a norma EN 62471)

### Dados elétricos

Proteção do circuito	Proteção contra curto-circuito Proteção contra troca de polos
----------------------	--

### Dados de desempenho

Tensão de alimentação $U_B$	10 ... 30 V, CC, Incl. ondulação residual
Ondulação residual	0 ... 15 %, de $U_B$
Corrente sem carga	0 ... 20 mA

### Saídas

Número de saídas de chaveamento digitais	1 Unid.
--	---------

### Saídas de chaveamento

Tipo	Saída de chaveamento digital
Tipo de tensão	CC
Corrente de chaveamento, máx.	100 mA
Tensão de chaveamento	high: $\geq(U_B - 2,5V)$ low: $\leq 2,5 V$

### Saída de chaveamento 1

Ocupação	Conexão 1, pino 4
Elemento de chaveamento	Transistor, NPN
Princípio de chaveamento	Comutação por luz

### Comportamento temporal

Frequência de chaveamento	500 Hz
Tempo de resposta	1 ms
Período de inicialização	300 ms

### Conexão

Número de conexões	1 Unid.
--------------------	---------

### Conexão 1

Função	Alimentação de tensão Sinal OUT
Tipo de conexão	Conector redondo
Tamanho da rosca	M12
Tipo	male
Material	Plástico
Número de polos	4 polos
Codificação	Código A

### Dados mecânicos

Dimensões (L x A x C)	15 mm x 42,7 mm x 30 mm
Material da carcaça	Plástico
Carcaça plástico	ABS
Material da cobertura da parte ótica	Plástico
Peso líquido	15 g
Cor da carcaça	Preto
Tipo de fixação	Através de suporte de fixação opcional Fixação de passagem
Torque de aperto recomendado da fixação M3	0,9 N·m
Torque de aperto recomendado da fixação M4	1,4 N·m

### Operação e indicação

Tipo de indicação	LED
Número de LEDs	2 Unid.

### Dados do ambiente

Temperatura ambiente, operação	-40 ... 60 °C
Temperatura ambiente, armazenamento	-40 ... 70 °C

### Certificações

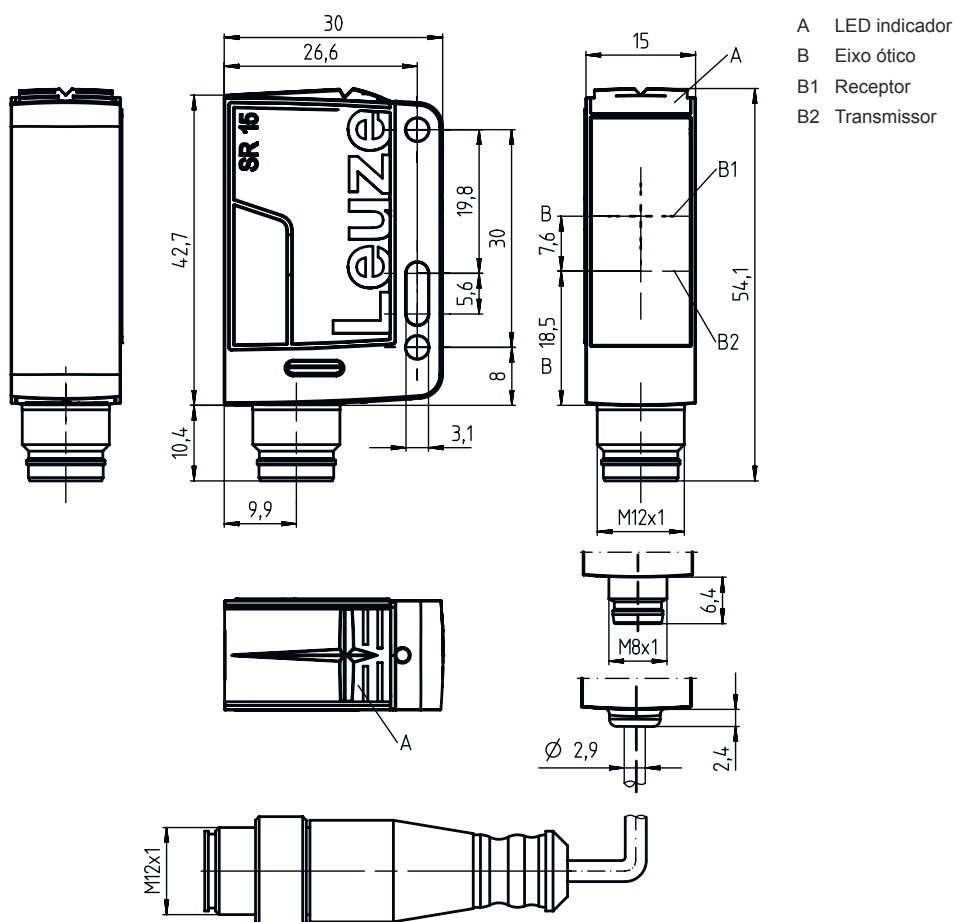
Grau de proteção	IP 67
Classe de proteção	III
Certificações	c UL US
Conjunto de normas válido	IEC 60947-5-2

### Classificação

Número da pauta aduaneira	85365019
ECLASS 5.1.4	27270902
ECLASS 8.0	27270902
ECLASS 9.0	27270902
ECLASS 10.0	27270902
ECLASS 11.0	27270902
ECLASS 12.0	27270902
ECLASS 13.0	27270902
ECLASS 14.0	27270902
ECLASS 15.0	27270902
ECLASS 16.0	27270902
ETIM 5.0	EC002717
ETIM 6.0	EC002717
ETIM 7.0	EC002717
ETIM 8.0	EC002717
ETIM 9.0	EC002717
ETIM 10.0	EC002717
UNSPSC 26.08	39121528

## Desenhos dimensionais

Todas as medidas em milímetros



## Conexão elétrica

### Conexão 1

Função	Alimentação de tensão
	Sinal OUT
Tipo de conexão	Conector redondo
Tamanho da rosca	M12
Tipo	male
Material	Plástico
Número de polos	4 polos
Codificação	Código A

### Pino Ocupação de pinos

1	V+
2	n.c.
3	GND
4	OUT 1



# Diagramas

Reserva de funcionamento típ.



x Distância [m]  
 y Reserva de funcionamento  
 A TKS 100x100  
 B TKS 40x60  
 C TKS 20x40

Comportamento de resposta típ. (TKS100x100)



x Distância [m]  
 y Desvio [mm]



## Operação e indicação

LED	Indicador	Significado
1	Verde, luz contínua	Pronto para operar
2	Amarelo, luz contínua	Caminho ótico livre
	Amarelo, piscando	Caminho óptico livre, sem reserva de funcionamento

## Espelhos reflexivos & fita refletiva

N.º do art.	Designação	Alcance de operação Limite do alcance	Descrição
50117583	MTKS 50x50.1	0,05 ... 5 m 0,05 ... 6 m	Execução: Retangular Tamanho de microprisma triplo: 1,2 mm Superfície refletora: 50 mm x 50 mm Material: Plástico Substrato: Plástico Nomenclatura química, material: PMMA8N Fixação: Fixação de passagem, Colável



## Espelhos reflexivos & fita refletiva

	N.º do art.	Designação	Alcance de operação Limite do alcance	Descrição
	50110192	REF 6-A-50x50	0,08 ... 3,5 m 0,05 ... 4 m	Execução: Retangular Tamanho de microprisma triplo: 0,3 mm Superfície refletora: 50 mm x 50 mm Material: Plástico Nomenclatura química, material: PMMA Fixação: Autocolante
	50003192	TK 100x100	0,05 ... 8 m 0,05 ... 10 m	Execução: Retangular Tamanho de microprisma triplo: 4 mm Superfície refletora: 96 mm x 96 mm Material: Plástico Substrato: Plástico Nomenclatura química, material: PMMA8N Fixação: Algo pode ser colado no verso
	50022816	TKS 100X100	0,05 ... 8 m 0,05 ... 10 m	Execução: Retangular Tamanho de microprisma triplo: 4 mm Superfície refletora: 96 mm x 96 mm Material: Plástico Substrato: Plástico Nomenclatura química, material: PMMA8N Fixação: Fixação de passagem, Colável
	50081283	TKS 20X40	0,05 ... 2,5 m 0,05 ... 3 m	Execução: Retangular Tamanho de microprisma triplo: 2,3 mm Superfície refletora: 16 mm x 38 mm Material: Plástico Substrato: Plástico Nomenclatura química, material: PMMA8N Fixação: Fixação de passagem, Colável
	50040820	TKS 40X60	0,05 ... 4 m 0,05 ... 5 m	Execução: Retangular Tamanho de microprisma triplo: 4 mm Superfície refletora: 37 mm x 56 mm Material: Plástico Substrato: Plástico Nomenclatura química, material: PMMA8N Fixação: Fixação de passagem, Colável

## Código do artigo

Nome do artigo: AAA15d.EE/ ff-HH

<b>AAA15</b>	<b>Tipo de funcionamento/construção</b> HT15: sensor fotoelétrico difuso com supressão de fundo PRK15: barreira de luz retrorreflexiva com filtro de polarização LS15: barreira de luz unidirecional, transmissor LE15: barreira de luz unidirecional, receptor
<b>d</b>	<b>Tipo de luz</b> Excluído: luz vermelha I: luz infravermelha
<b>EE</b>	<b>Equipamento</b> 1: alcance de operação ajustável D: deteção de objetos envolvidos em película
<b>ff</b>	<b>Saída de chaveamento / função</b> 2: saída de transistor NPN, chaveamento por luz N: saída de transistor NPN, chaveamento por sombra 4: saída de transistor PNP, chaveamento por luz P: saída de transistor PNP, chaveamento por sombra X: pino não ocupado

## Código do artigo

HH	<b>Conexão elétrica</b> Excluído: cabo, comprimento padrão 2000 mm, 3 fios M8: conector M8, 4 polos (conector) 200-M12: cabo, comprimento 200 mm com conector M12, 4 polos, axial (conector) M12: conector M12, 4 polos (conector)
----	--

### Nota



☞ Uma lista com todos os tipos de dispositivo disponíveis encontra-se na página da Leuze na Internet, em [www.leuze.com](http://www.leuze.com).

## Notas



### Respeitar a utilização prevista!





- ☞ O produto não é um sensor de segurança e não atua para a proteção de pessoas.
- ☞ O produto só deve ser colocado em operação por pessoas capacitadas.
- ☞ Aplique o produto apenas de acordo com a sua utilização prevista.

## Outras informações

- Fonte de luz: vida útil média de 100.000h com temperatura ambiente de 25 °C


## Acessórios

### Tecnologia de conexão - Cabos de conexão



	N.º do art.	Designação	Artigo	Descrição
	50130652	KD U-M12-4A-V1-050	Cabo de conexão	Aplicação: Resistente a produtos químicos Conexão 1: Conector redondo, M12, Axial, female, Código A, 4 polos Conector redondo, LED: Não Conexão 2: Extremidade aberta Blindado: Não Comprimento do cabo: 5.000 mm Material da bainha: PVC
	50130690	KD U-M12-4W-V1-050	Cabo de conexão	Aplicação: Resistente a produtos químicos Conexão 1: Conector redondo, M12, Angular, female, Código A, 4 polos Conector redondo, LED: Não Conexão 2: Extremidade aberta Blindado: Não Comprimento do cabo: 5.000 mm Material da bainha: PVC

## Acessórios

### Tecnologia de fixação - Suportes de fixação

	N.º do art.	Designação	Artigo	Descrição
	50040269	BT 25	Suporte de fixação	Versão do suporte de fixação: Ângulo em forma de L Fixação, lado da instalação: Fixação de passagem Fixação, lado do dispositivo: Parafusável Tipo de suporte de fixação: Rígido Material: Metal

### Tecnologia de fixação - Sistemas de montagem com barras redondas

	N.º do art.	Designação	Artigo	Descrição
	50117829	BTP 200M-D12	Sistema de montagem	Versão do suporte de fixação: Cobertura de proteção Fixação, lado da instalação: Para barra redonda 12 mm Fixação, lado do dispositivo: Parafusável Tipo de suporte de fixação: Apertável com terminal, Ajustável, Girável em 360° Material: Metal
	50117255	BTU 200M-D12	Sistema de montagem	Inclui: 2x parafuso M3 x 16, 2x arruela plana, 2x parafuso M3 x 20 Versão do suporte de fixação: Sistema de montagem Fixação, lado da instalação: Para barra redonda 12 mm, Fixação de aperto por chapa Fixação, lado do dispositivo: Parafusável, Adequado para parafusos M3 Tipo de suporte de fixação: Apertável com terminal, Ajustável, Girável em 360° Material: Metal

#### Nota



↳ Uma lista com todos os artigos de acessórios disponíveis encontra-se na página da Leuze na internet, na guia Download da página de detalhes do artigo.