

Scheda tecnica dati

Sensore magnetico codificato

Cod. art.: 63001032

MC388-S2C10-AL

Contenuto

- Dati tecnici
- Disegni quotati
- Collegamento elettrico
- Schemi elettrici
- Comando e visualizzazione
- Avvisi



La figura può variare



Dati tecnici

Dati di base

| | |
|-------|-------|
| Serie | MC388 |
|-------|-------|

Funzioni

| | |
|----------|--|
| Funzioni | Integrazione nei circuiti di controllo fino alla categoria 4 secondo EN ISO 13849-1 Sistema di sicurezza in combinazione con un'unità di analisi come il modulo di sicurezza MSI-SR-LC21 o il controllore di sicurezza MSI 400. |
|----------|--|

Grandezze caratteristiche

| | |
|--------------------------|---|
| Durata di utilizzo T_M | 20 anni, EN ISO 13849-1 |
| Categoria | Fino a 4, a seconda della valutazione, 1 sensore connesso, EN ISO 13849-1 |
| $B10_a$ | 20.000.000 numero di cicli |

Dati elettrici

| | |
|---|---|
| Circuito di protezione | Limitazione della corrente Protezione contro i cortocircuiti, Mediante ad es. MSI-MC311, MSI 400 |
| Attribuzione contatti | 2NO + 1NO (segnalazione) |
| Tipo di contatto | Contatti Reed (sensibili magneticamente) |
| Requisiti relativi all'alimentazione elettrica, utilizzo a norme cULus (UL 508) | Circuiti di classe 2 |

Uscite

| | |
|--------------------------------|------------------------------------|
| Tensione di commutazione max. | 27 V CA/CC |
| Corrente di commutazione, max. | 100 mA |
| Fusibile integrato | 100 mA (per contatto di sicurezza) |

Comportamento temporale

| | |
|-------------------|------|
| Tempo di risposta | 3 ms |
|-------------------|------|

Collegamento

| | |
|------------------------|-----------------------|
| Numero di collegamenti | 1 pezzo(i) |
| Collegamento 1 | |
| Funzione | Collegamento contatti |
| Tipo di collegamento | Cavo con puntalini |
| Lunghezza cavo | 10.000 mm |
| Materiale della guaina | PVC |
| Colore del cavo | Grigio |
| Numero di conduttori | 6 conduttori |

Dati meccanici

| | |
|--|---|
| Forma costruttiva | Cubica |
| Dimensioni (P x H x L) | 25 mm x 13 mm x 88 mm |
| Materiale dell'alloggiamento | Plastica |
| Alloggiamento in plastica | Vetrorinforzato (PPS), autoestinguento |
| Peso netto | 208 g |
| Colore dell'alloggiamento | Rosso |
| Tipo di fissaggio | Fissaggio passante |
| Posizione di montaggio | Qualunque con marcature dell'alloggiamento corrispondenti |
| Tipo di commutatore | Dispositivo di interblocco di tipo 4, ad azionamento senza contatto, EN ISO 14119 |
| Direzioni di azionamento per avvicinamento | Tridimensionale |
| Durata meccanica | 10.000.000 cicli di azionamento |
| Attuatore, esterno | Magnetico codificato |
| Punto di stacco (OFF), min. | 19 mm |
| Distanza di spegnimento assicurata (Sar), min. | 22 mm |
| Distanza di accensione assicurata (Sao), max. | 9 mm |
| Tolleranza di commut. (senza materiali ferromagn. nelle immediate vicinanze) | -1 ... 1 mm |
| Distanza ad ulteriori sensori magnetici, 50 mm min. | |
| Velocità di avvicinamento min. | 0,05 m/s |

Comando e visualizzazione

| | |
|-------------------------|------------|
| Tipo di visualizzazione | LED |
| Numero di LED | 1 pezzo(i) |

Dati ambientali

| | |
|-------------------------------------|---------------|
| Temperatura ambiente, funzionamento | -20 ... 70 °C |
| Grado di inquinamento, esterno | 3, EN 60947-1 |

Certificazioni

| | |
|--|---|
| Grado di protezione | IP 67 |
| Omologazioni | c UL US TÜV Süd (con modulo di sicurezza idoneo) |
| Procedimento di controllo CEM secondo la norma | EN 60947-5-3 EN 61000-6-2 EN 61000-6-3 |
| Procedimento di controllo dell'oscillazione secondo la norma | EN 60947-5-3 |
| Procedimento di controllo degli urti secondo la norma | EN 60947-5-3 |

Dati tecnici

| | |
|--------------------------|----------|
| Voce tariffaria doganale | 90328900 |
| ECLASS 5.1.4 | 27272402 |
| ECLASS 8.0 | 27272402 |
| ECLASS 9.0 | 27272402 |
| ECLASS 10.0 | 27272402 |
| ECLASS 11.0 | 27272402 |
| ECLASS 12.0 | 27274401 |
| ECLASS 13.0 | 27274401 |
| ECLASS 14.0 | 27274401 |
| ECLASS 15.0 | 27274401 |
| ECLASS 16.0 | 27274401 |
| ETIM 5.0 | EC002544 |
| ETIM 6.0 | EC002544 |
| ETIM 7.0 | EC002544 |
| ETIM 8.0 | EC002544 |
| ETIM 9.0 | EC002544 |
| ETIM 10.0 | EC002544 |
| UNSPSC 26.08 | 39122205 |

Disegni quotati

Tutte le dimensioni in millimetri

Dimensioni del sensore e dell'attuatore



Collegamento elettrico

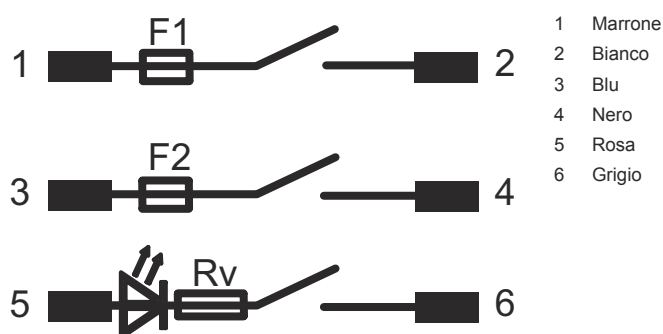
Collegamento 1

| | |
|------------------------|---|
| Funzione | Collegamento contatti |
| Tipo di collegamento | Cavo con puntalini |
| Lunghezza cavo | 10.000 mm |
| Materiale della guaina | PVC |
| Colore del cavo | Grigio |
| Numero di conduttori | 6 conduttori |
| Assegnazione | Rappresentazione dei contatti senza attivazione tramite attuatore |

Collegamento elettrico

| Colore del conduttore | Assegnazione conduttori |
|-----------------------|-------------------------|
| Marrone | NO(1) |
| Bianco | NO(1) |
| Blu | NO(2) |
| Nero | NO(2) |
| Rosa | NO(3) |
| Grigio | NO(3) |

Schemi elettrici



Comando e visualizzazione

| LED | Display | Significato |
|-----|--------------------------------|---|
| 1 | Off Giallo, Luce permanente | Uscite di sicurezza OFF Uscite di sicurezza attive |

Avvisi

⚠️ Rispettare l'uso previsto!

- Il prodotto deve essere messo in servizio solo da personale qualificato.
- Utilizzare il prodotto solo conformemente all'uso previsto.

ATTENZIONE!

- Il sensore non è dotato di un riconoscimento di errori interno e pertanto, in caso di guasto, non può passare ad uno stato sicuro.
- Per l'impiego del sensore conformemente alla EN 60947-5-3 occorre collegare un'unità di analisi idonea.
- Se combinato con un'unità di analisi idonea, il sensore può essere integrato dal punto di vista del comando in sistemi di sicurezza fino alla cat. 4 / PL e secondo EN ISO 13849-1 e SIL CL 3 secondo IEC 62061.