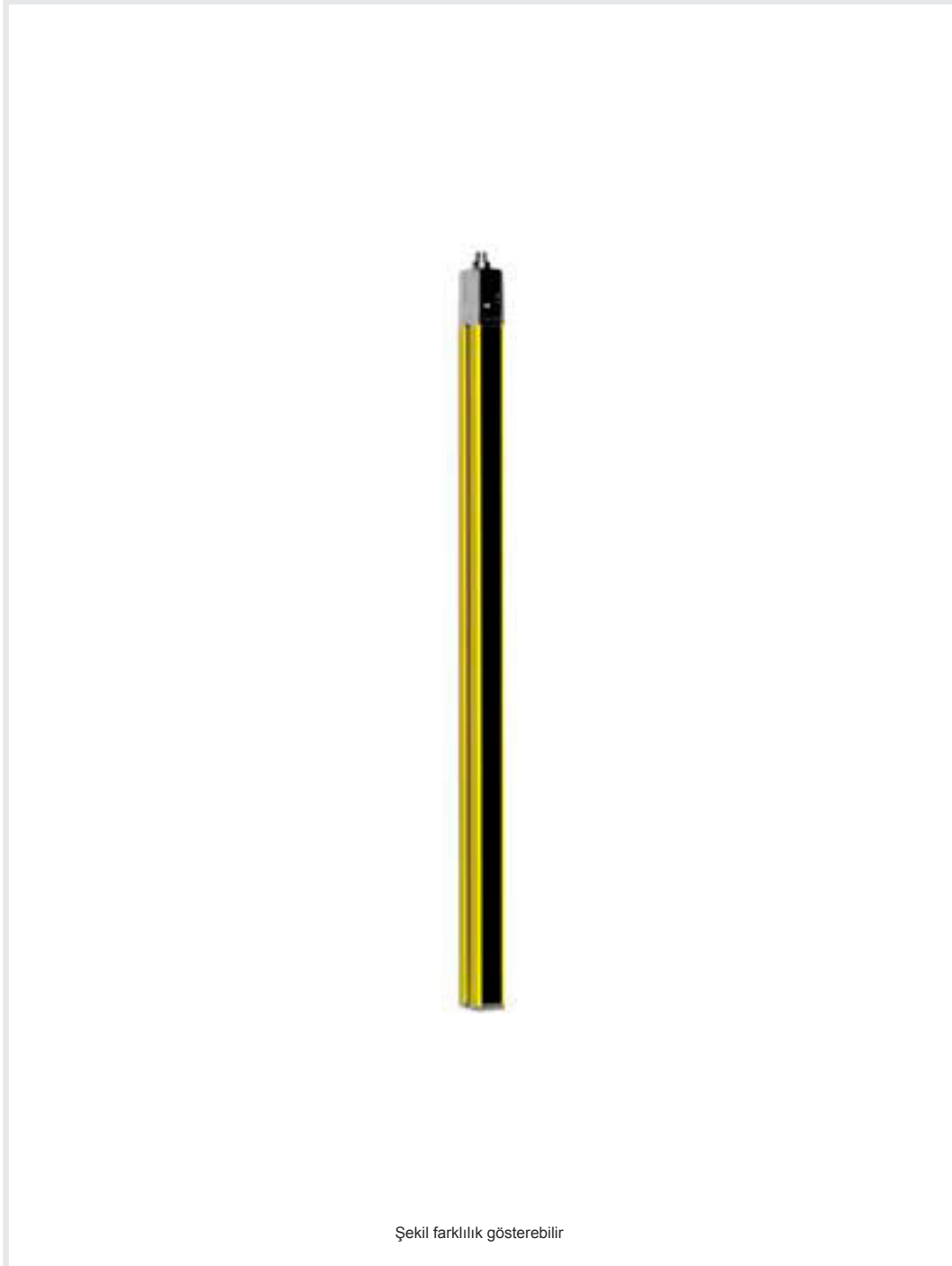


## Teknik veri sayfası Emniyet ışık perdesi alıcı

Ürün no.: 68026101

MLC510R14-150.1



Şekil farklılık gösterebilir

### İçerik

- Teknik veriler
- Boyutlandırılmış çizimler
- Elektrik bağlantısı
- Devre şeması
- Kumanda ve gösterge
- Uygun verici
- Ürün anahtarı
- Uyarılar
- Aksesuarlar



## Teknik veriler

## Temel veriler

Seri	MLC 500
Cihaz türü	Alıcı
içeriği	2 adet somun taşı BT-NC
Uygulama	Parmak koruması

## İşlevler

İşlev paketi	Temel
İşlevler	DoubleScan Otomatik start/restart Transfer kanalı değişimi

## Karakteristik parametreler

Tip	4, IEC/EN IEC 61496
SIL	3, IEC 61508
SIL	3, IEC/EN IEC 62061
Performans Düzeyi (PL)	e, EN ISO 13849-1
PFH <sub>D</sub>	7,73E-09 Saatte
Kullanım süresi T <sub>M</sub>	20 Yıllar, EN ISO 13849-1
Kategori	4, EN ISO 13849

## Koruma alanı verileri

Çözünürlük	14 mm
Koruma alanı yüksekliği	150 mm

## Optik veriler

Senkronizasyon	verici ile alıcı arasında optik
----------------	---------------------------------

## Elektrik verileri

Koruma devresi	Aşırı gerilim koruması Kısa devre koruması
----------------	---

## Güç verileri

Besleme gerilimi U <sub>B</sub>	24 V, DC, -20 ... 20 %
Akım tüketimi, maks.	150 mA
Sigorta	2 A orta hız

## Çıkışlar

Güvenlikle ilişkili anahtarlama çıkışı sayısı (OSSD'ler)	2 Adet
--	--------

## Güvenlikle ilişkili anahtarlama çıkışları

Tür	Güvenlikle ilişkili anahtarlama çıkışı OSSD
Anahtarlama voltajı yüksek, min.	18 V
Anahtarlama voltajı düşük, maks.	2,5 V
Anahtarlama voltajı, tip.	22,5 V
Voltaj türü	DC
Akım gerilimi, maks.	380 mA
Yük endüktivitesi	2.000 µH
Yük kapasitesi	0,3 µF
Artık akım, maks.	0,2 mA
Artık akım, tip.	0,002 mA
Voltaj düşmesi	1,5 V

## Güvenlikle ilişkili anahtarlama çıkışı 1

Tahsis	Bağlantı 1, pin 2
Anahtarlama elemanı	Transistör, PNP

## Güvenlikle ilişkili anahtarlama çıkışı 2

Tahsis	Bağlantı 1, pin 4
Anahtarlama elemanı	Transistör, PNP

## Zaman davranışı

Tepki verme süresi	8 ms
Tekrar açılma süresi	100 ms

## Bağlantı

Bağlantı sayısı	1 Adet
-----------------	--------

## Bağlantı 1

İşlev	Makine arayüzü
Bağlantı türü	Yuvarlak konnektör
Vida dişi büyüklüğü	M12
Malzeme	Metal
Kutup sayısı	5 kutuplu

## Kablo özellikleri

İzin verilen iletken kesiti, tip.	0,25 mm <sup>2</sup>
Bağlantı kablosu uzunluğu, maks.	100 m
İzin verilen kablo bağlantısı direnci, maks.	200 Ω

## Mekanik bilgiler

Ölçü (G x Y x U)	29 mm x 216 mm x 35,4 mm
Malzeme gövde	Metal
Metal gövde	Alüminyum
Malzeme lens kapağı	Plastik / PMMA
Malzeme uç kapaklar	Çinko baskı döküm
Net ağırlık	300 g
Gövde rengi	sarı, RAL 1021
Montaj braket türü	Cihaz kolonuna montaj Döner montaj braket Montaj braketleri açılır Somun montajı

## Kumanda ve gösterge

Gösterge türü	LED
LED sayısı	2 Adet

## Çevresel veriler

Ortam sıcaklığı işletim	-30 ... 55 °C
Ortam sıcaklığı depolama	-30 ... 70 °C
Bağıl hava nemliliği (yoğuşmasız)	0 ... 95 %

## Sertifikalar

Koruma sınıfı	IP 65
Güvenlik sınıfı	III
Sertifikasyonlar	c TÜV NRTL US c UL US KCs TÜV Süd
Titreşim sağlamlığı	50 m/s <sup>2</sup>
Şok direnci	100 m/s <sup>2</sup>
US patentleri	US 6,418,546 B

## Teknik veriler

Gümrük taife numarası	85365019
ECLASS 5.1.4	27272704
ECLASS 8.0	27272704
ECLASS 9.0	27272704
ECLASS 10.0	27272704
ECLASS 11.0	27272704
ECLASS 12.0	27272704
ECLASS 13.0	27272704
ECLASS 14.0	27272704
ECLASS 15.0	27272704
ECLASS 16.0	27272704
ETIM 5.0	EC002549
ETIM 6.0	EC002549
ETIM 7.0	EC002549
ETIM 8.0	EC002549
ETIM 9.0	EC002549
ETIM 10.0	EC002549
UNSPSC 26.08	46171620

## Boyutlandırılmış çizimler

Tüm ölçü bilgileri milimetre cinsindedir

Efektif etkili koruma alanı yüksekliğini hesaplama  $H_{PFE} = H_{PFN} + B + C$



$H_{PFE}$  Efektif etkili koruma alanı yüksekliği = 162 mm

$H_{PFN}$  Nominal koruma alanı yüksekliği = 150 mm

A Toplam yükseklik = 216 mm

B 6 mm

C 6 mm

R Etkin koruma alanı yüksekliği  $H_{PFE}$  optik aralığın ölçülerinin dışındadır ve R ile işaretlenen dairelerin dış kenarlarına kadar uzanmaktadır.

## Elektrik bağlantısı

### Bağlantı 1

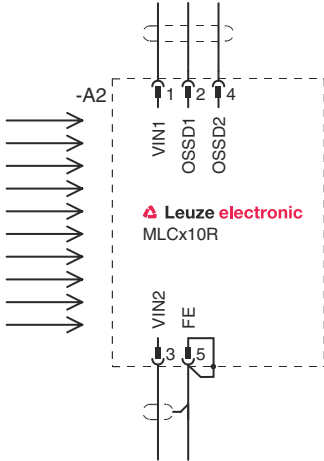
İşlev	Makine arayüzü
Bağlantı türü	Yuvarlak konnektör
Vida dişi büyüklüğü	M12
Tip	erkek
Malzeme	Metal
Kutup sayısı	5 kutuplu
Kodlama	A kodlu
Konnektör gövdesi	FE/KILIF

Pin	Pin tahsisi	İletken rengi
1	VIN1	kahverengi
2	OSSD1	beyaz
3	VIN2	Mavi
4	OSSD2	siyah
5	FE/KILIF	gri



## Devre şeması

### Alıcı bağlantı resmi



- VIN1 = +24 V, VIN2 = 0 V: Aktarım kanalı C1
- VIN1 = 0 V, VIN2 = +24 V: Aktarım kanalı C2

## Devre şeması

Sonradan devreye giren MSI-SR4B emniyet rölesine sahip devre örneği



## Kumanda ve gösterge

LED	Ekran	Anlam
1	Kapalı	Cihaz kapalı
	kırmızı, sürekli ışık	OSSD kapalı.
	kırmızı, yanıp sönüyor, 1 Hz	Harici hata
	kırmızı, yanıp sönüyor, 10 Hz	Dahili hata
	yeşil, yanıp sönüyor, 1 Hz	OSSD açık, zayıf sinyal
	yeşil, sürekli ışık	OSSD açık
2	Kapalı	Transfer kanalı C1
	kırmızı, sürekli ışık	OSSD kapalı, transfer kanalı C2

## Uygun verici

Ürün no.	Adı	Ürün	Tanım
68000101	MLC500T14-150	Emniyet ışık perdesi verici	Çözünürlük: 14 mm Koruma alanı yüksekliği: 150 mm Çalışma mesafesi: 0 ... 6 m Bağlantı: Yuvarlak konektör, M12, Metal, 5 kutuplu

## Ürün anahtarı

Parça atama: MLCxyy-za-hhhhei-ooo

MLC	Emniyet ışık perdesi
x	<b>Seri</b> 3: MLC 300 5: MLC 500
yy	<b>Fonksiyon sınıfları</b> 00: Verici 01: verici (AIDA) 02: Test girişine sahip verici 10: Başlangıç seviyesi - otomatik yeniden başlatma 11: Başlangıç seviyesi - otomatik yeniden başlatma (AIDA) 20: Standart alıcı - EDM/RES seçim imkanı 30: Alıcı genişletilmiş körleme / susturma veya geçitleme 35: Alıcı genişletilmiş - geçitleme
z	<b>Cihaz türü</b> T: verici R: alıcı
a	<b>Çözünürlük</b> 14: 14 mm 20: 20 mm 30: 30 mm 40: 40 mm 90: 90 mm
hhhh	<b>Koruma alanı yüksekliği</b> 150 ... 3000: 150 mm'den 3000 mm'ye kadar
e	<b>Host/Guest (opsiyonel)</b> H: Host MG: Middle Guest G: Guest
i	<b>Arayüz (opsiyonel)</b> /A: AS-i
ooo	<b>İsteğe bağlı</b> /V: Titreşime yüksek dayanım EX2: Patlama koruması (Bölge 2 + 22) SPG: Smart Process Gating SPG RR: Smart Process Gating - Azaltılmış çözünürlük

### Uyarı



☞ Mevcut tüm cihaz modellerine sahip bir listeyi, [www.leuze.com](http://www.leuze.com) Leuze internet sitesinde bulabilirsiniz.

## Uyarılar



### Kullanım amacına dikkat edin!



- ☞ Ürün sadece yetkili kişiler tarafından kullanılmalıdır.
- ☞ Ürünü sadece amacına uygun kullanıma göre kullanın.

## Aksesuarlar

## Bağlantı teknolojisi - bağlantı kabloları

	Ürün no.	Adı	Ürün	Tanım
 	50133860	KD S-M12-5A-P1-050	Bağlantı kablosu	Uygulama: Yağa/yağlama maddelerine karşı dayanım Bağlantı 1: Yuvarlak konektör, M12, eksenel, dişi, A kodlu, 5 kutuplu Yuvarlak konektör, LED: Hayır Bağlantı 2: açık uç Korunmalı: Evet Kablo uzunluğu: 5.000 mm Malzeme kılıf: PUR

## Montaj tekniği - döner montaj braketi

	Ürün no.	Adı	Ürün	Tanım
	429393	BT-2HF	Set montaj braketi	içeriği: 2 adet çevirme yuvası BT-HF, ışık perdesindeki bağlantı için 1 adet silindir Montaj braketi, tesis tarafı: Geçiş montaj braketi Montaj braketi, cihaz tarafı: kelepçelenebilir Montaj ünitesi türü: 360° döner Malzeme: Metal, Plastik

## Hizmetler

	Ürün no.	Adı	Ürün	Tanım
	S981050	CS40-I-140	Emniyet denetimi	Detaylar: Bir güvenlik ışık bariyeri uygulamasının geçerli standart ve yönetmeliklere göre kontrolü, cihaz ve makine verilerinin bir veri tabanına kaydı, uygulama başına bir kontrol protokolünün oluşturulması. Koşullar: Makine durdurulabilmelidir, müşterinin çalışmasının desteği ve Leuze çalışanları için makineye erişilebilirlik sağlanmalıdır.
	S981046	CS40-S-140	Devreye alma desteği	Detaylar: Ek çalışma ölçümü ve ilk denetim de dahil, emniyet cihazları için. Koşullar: Cihazlar ve bağlantı kabloları zaten monte edilmiştir, fiyata seyahat ve mevcut ise konaklama masrafları dahil değildir.

## Uyarı



☞ Mevcut tüm aksesuarların bir listesini, Leuze'nin internet sitesinde, ürün ayrıntıları sayfasındaki İndir sekmesinde bulabilirsiniz.