

기술 데이터 시트

연결 부품

품목 번호: 50131255

ME 308 103

내용

- 기술 데이터
- 치수 도면
- 전기 연결
- 조작 및 표시



그림과 차이가 날 수 있습니다

Ethernet

기술 데이터

기본 데이터

적합한 적용 대상: BCL 308i

인터페이스

종류: Ethernet

이더넷

연결

연결: 4 개수

연결 1

기능	PWR / SW IN / OUT
연결부 종류	원형 커넥터가 있는 케이블
나사 크기	M12
유형	Male
재료	금속
핀 개수	5 핀
엔코딩	A-코딩됨

연결 2

기능	서비스 인터페이스
연결부 종류	USB
플러그 유형	USB 2.0 미니 B

연결 3

기능	HOST/BUS IN
연결부 종류	원형 커넥터가 있는 케이블
나사 크기	M12
유형	암
재료	금속
핀 개수	4 핀
엔코딩	D-코딩됨

연결 4

기능	BUS OUT
연결부 종류	원형 커넥터가 있는 케이블
나사 크기	M12
유형	암
재료	금속
핀 개수	4 핀
엔코딩	D-코딩됨

기술 데이터

디자인	큐빅형
치수(너비 x 높이 x 길이)	64 mm x 33.5 mm x 43.5 mm
하우징 재료	금속
금속 하우징	알루미늄 다이 캐스팅
순중량	70 g
하우징 색상	적색, RAL 3000

조작 및 표시

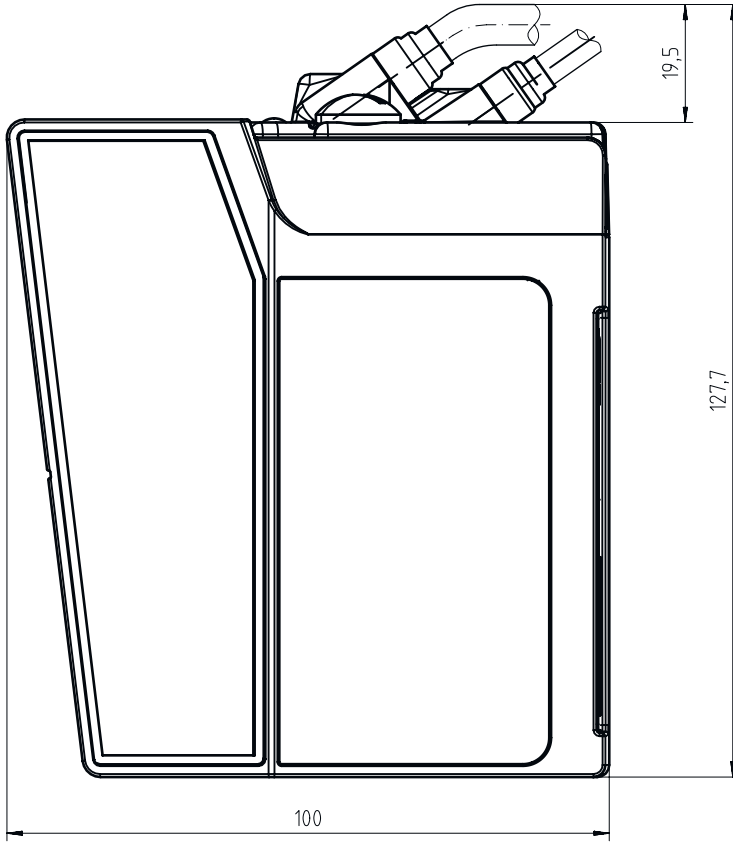
표시 방식	LED
LED 개수	2 개수

분류

HS 번호	84733080
ECLASS 5.1.4	27280190
ECLASS 8.0	27280190
ECLASS 9.0	27279090
ECLASS 10.0	27280192
ECLASS 11.0	27280191
ECLASS 12.0	27280191
ECLASS 13.0	27280191
ECLASS 14.0	27280191
ECLASS 15.0	27280191
ECLASS 16.0	27280191
ETIM 5.0	EC002498
ETIM 6.0	EC003015
ETIM 7.0	EC003015
ETIM 8.0	EC003015
ETIM 9.0	EC003015
ETIM 10.0	EC003015
UNSPSC 26.08	31242100

치수 도면

전체 치수 정보(mm)



전기 연결

연결 1

기능	PWR / SW IN / OUT
연결부 종류	원형 커넥터가 있는 케이블
케이블 길이	900 mm
케이블 색상	흑색
와이어 단면	0.34 mm ²
나사 크기	M12
유형	Male
재료	금속
핀 개수	5 핀
엔코딩	A-코딩됨

핀 핀 지정

1	VIN
2	SWIO 1
3	GNDIN
4	SWIO 2
5	FE

전기 연결

연결 2

기능	서비스 인터페이스
연결부 종류	USB
플러그 유형	USB 2.0 미니 B

연결 3

기능	HOST/BUS IN
연결부 종류	원형 커넥터가 있는 케이블
케이블 길이	500 mm
덮개 재료	PUR
케이블 색상	녹색
와이어 단면	0.34 mm ²
나사 크기	M12
유형	암
재료	금속
핀 개수	4 핀
엔코딩	D-코딩됨

핀 핀 지정

1	TD+
2	RD+
3	TD-
4	RD-

연결 4

기능	BUS OUT
연결부 종류	원형 커넥터가 있는 케이블
와이어 단면	0.34 mm ²
케이블 색상	녹색
케이블 길이	700 mm
덮개 재료	PUR
나사 크기	M12
유형	암
재료	금속
핀 개수	4 핀
엔코딩	D-코딩됨

핀 핀 지정

1	TD+
2	RD+
3	TD-
4	RD-

조작 및 표시

LED	디스플레이	의미
1	녹색, 연속 점등 황색, 깜빡임	Ethernet 데이터 전송 활성화
2	녹색, 연속 점등 황색, 깜빡임	Ethernet 데이터 전송 활성화