

## Folha de dados técnicos

### Sensor de ultrassom tipo forquilha

N.º do art.: 50142880

GSU12/G6X.3-M12

#### Conteúdo

- Dados técnicos
- Desenhos dimensionais
- Conexão elétrica
- Diagramas
- Operação e indicação
- Código do artigo
- Notas
- Outras informações
- Acessórios



A imagem pode divergir



## Dados técnicos

### Dados básicos

Série	12
Princípio físico	Ultrassom
Aplicação	Detecção de etiquetas não transparentes Detecção de etiquetas transparentes
Largura de etiqueta, mín.	4 mm
Espaço entre etiquetas, mín.	2 mm
Médio	Transparente e não transparente

### Dados elétricos

Proteção do circuito	Proteção contra curto-circuito Proteção contra troca de polos
----------------------	--

#### Dados de desempenho

Tensão de alimentação $U_B$	12 ... 30 V, CC
Ondulação residual	0 ... 10 %, de $U_B$
Corrente sem carga	0 ... 60 mA, Valor típico

#### Saídas

Número de saídas de chaveamento digitais	2 Unid.
--	---------

#### Saídas de chaveamento

Tipo	Saída de chaveamento digital
Tipo de tensão	CC
Corrente de chaveamento, máx.	100 mA
Tensão de chaveamento	high: $\geq(U_B - 2V)$ low: $\leq 2 V$
Capacidade da carga	0,01 $\mu F$

#### Saída de chaveamento 1

Elemento de chaveamento	Transistor, Push-pull
Princípio de chaveamento	Chaveamento por luz NPN (chaveamento no espaço), chaveamento por sombra PNP (chaveamento na etiqueta)

#### Saída de chaveamento 2

Elemento de chaveamento	Transistor, Push-pull
Princípio de chaveamento	Chaveamento por luz PNP (chaveamento no espaço), chaveamento por sombra NPN (chaveamento na etiqueta)

### Comportamento temporal

Frequência de chaveamento	1.750 Hz
Tempo de resposta	0,24 ms
Período de inicialização	300 ms
Velocidade da fita máx. durante o teach-in	50 m/min

### Conexão

Número de conexões	1 Unid.
--------------------	---------

### Conexão 1

Função	Alimentação de tensão Sinal OUT
Tipo de conexão	Conector redondo
Tamanho da rosca	M12
Tipo	male
Material	Metal
Número de polos	5 polos
Codificação	Código A
Saída de conector	Horizontal (paralelamente ao movimento da esteira)

### Dados mecânicos

Execução	Forquilha
Abertura	4 mm
Profundidade da abertura	80 mm
Dimensões (L x A x C)	22 mm x 46,9 mm x 96 mm
Material da carcaça	Metal
Carcaça metal	Zinco fundido, revestido a pó
Peso líquido	270 g
Cor da carcaça	Vermelho
Tipo de fixação	Fixação de passagem Rosca de fixação

### Operação e indicação

Tipo de indicação	LED
Número de LEDs	3 Unid.
Elementos de comando	Botão de teach
Função do elemento de comando	Teach dinâmico no substrato da etiqueta e na etiqueta

### Dados do ambiente

Temperatura ambiente, operação	0 ... 60 °C
Temperatura ambiente, armazenamento	-40 ... 70 °C

### Certificações

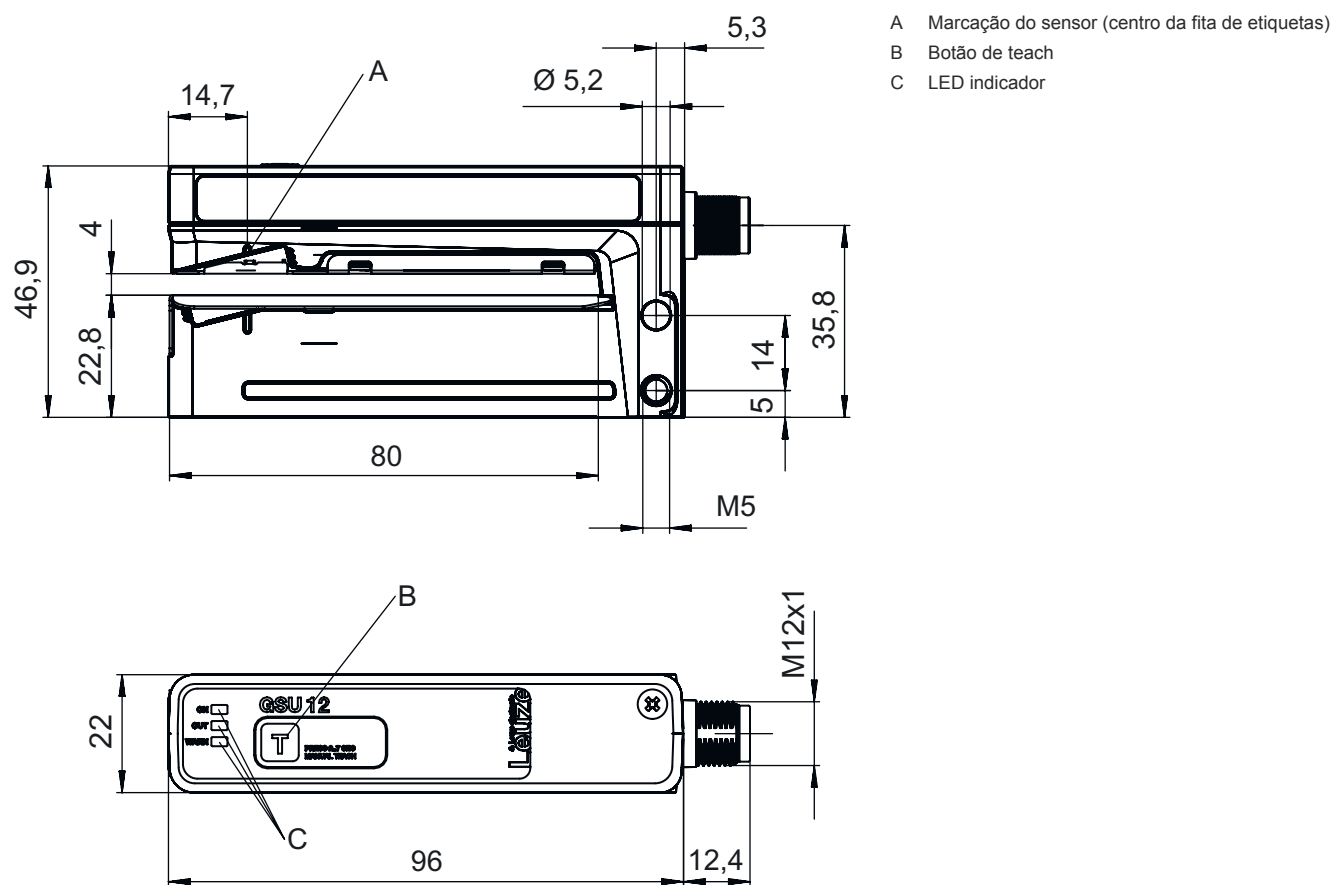
Grau de proteção	IP 65
Classe de proteção	III
Certificações	c UL US
Conjunto de normas válido	EN 60947-5-2:2007+A1:2012
Patentes de E.U.A.	US 6,314,054 B

## Dados técnicos

Número da pauta aduaneira	85365019
ECLASS 5.1.4	27272801
ECLASS 8.0	27272801
ECLASS 9.0	27272801
ECLASS 10.0	27272801
ECLASS 11.0	27272801
ECLASS 12.0	27272801
ECLASS 13.0	27272801
ECLASS 14.0	27272801
ECLASS 15.0	27272801
ECLASS 16.0	27272801
ETIM 5.0	EC001847
ETIM 6.0	EC001847
ETIM 7.0	EC001847
ETIM 8.0	EC001847
ETIM 9.0	EC001847
ETIM 10.0	EC001847
UNSPSC 26.08	41111960

## Desenhos dimensionais

Todas as medidas em milímetros



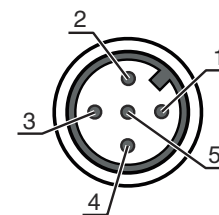
## Conexão elétrica

### Conexão 1

Função	Alimentação de tensão
	Sinal OUT
Tipo de conexão	Conector redondo
Tamanho da rosca	M12
Tipo	male
Material	Metal
Número de polos	5 polos
Codificação	Código A
Saída de conector	Horizontal (paralelamente ao movimento da esteira)

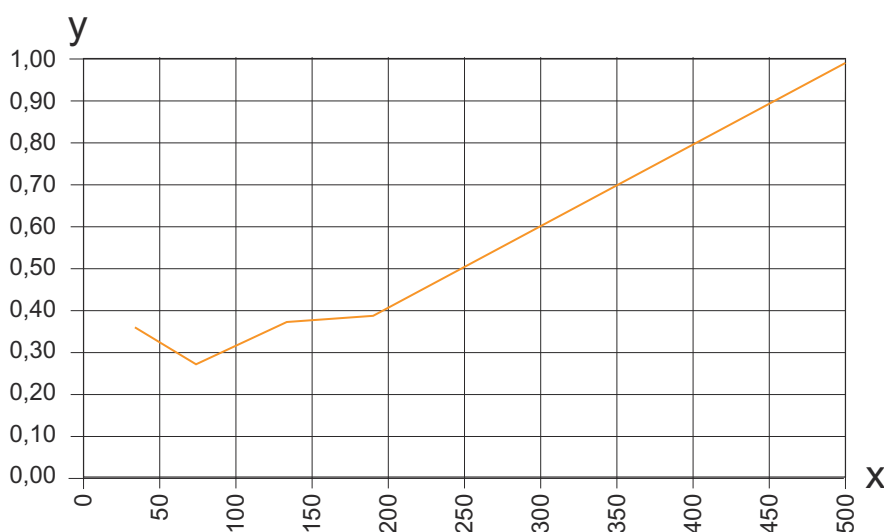
### Pino Ocupação de pinos

1	V+
2	OUT 2
3	GND
4	OUT 1
5	n.c.



## Diagramas

### Repetibilidade em função da velocidade da fita



x Velocidade da fita [m/min]

y Repetibilidade [mm]

NOTA Exemplo de curso no caso de uma combinação de etiqueta de papel em substrato de papel (comprimento da etiqueta = 89,7 mm, espaço entre etiquetas = 2 mm)

## Operação e indicação

LED	Indicador	Significado
1 ON	Verde, luz contínua	Pronto para operar
2 OUT	Amarelo, luz contínua	Sinal de chaveamento no espaço entre etiquetas
3 WARN	Vermelho, luz contínua	Erro de autoaprendizado

## Código do artigo

Nome do artigo: AAA12/BCD.E-FFF

<b>AAA12</b>	<b>Tipo de funcionamento/construção</b> GSU12: sensor de ultrassom tipo forquilha
<b>B</b>	<b>Saída de chaveamento / função OUT 1/IN: pino 4</b> 6: saída de chaveamento push-pull, chaveamento por luz PNP (chaveamento no espaço), chaveamento por sombra NPN (chaveamento na etiqueta) G: saída de chaveamento push-pull, chaveamento por sombra PNP (chaveamento na etiqueta), chaveamento por luz NPN (chaveamento no espaço)
<b>C</b>	<b>Saída de chaveamento / função OUT 2/IN: pino 2</b> 6: saída de chaveamento push-pull, chaveamento por luz PNP (chaveamento no espaço), chaveamento por sombra NPN (chaveamento na etiqueta) G: saída de chaveamento push-pull, chaveamento por sombra PNP (chaveamento na etiqueta), chaveamento por luz NPN (chaveamento no espaço)
<b>D</b>	<b>Saída de chaveamento / função OUT 3/IN: Pino 5</b> X: pino não ocupado
<b>E</b>	<b>Equipamento</b> 3: teach-in através de botão
<b>FFF</b>	<b>Conexão elétrica</b> M12: conector M12, 5 polos (saída de conector horizontal) M8: conector M8, 4 polos (saída de conector horizontal)

### Nota



☞ Uma lista com todos os tipos de dispositivo disponíveis encontra-se na página da Leuze na Internet, em [www.leuze.com](http://www.leuze.com).

## Notas



### Respeitar a utilização prevista!



- ☞ O produto não é um sensor de segurança e não atua para a proteção de pessoas.
- ☞ O produto só deve ser colocado em operação por pessoas capacitadas.
- ☞ Aplique o produto apenas de acordo com a sua utilização prevista.



### Em caso de aplicações UL:




☞ No caso das aplicações UL, só é permitido o uso em circuitos elétricos de classe 2 em conformidade com a norma NEC (National Electric Code).

## Outras informações

- As saídas de comutação Push-Pull (pulso contrário) não podem ser ligadas em paralelo.
- A precisão e a capacidade de detecção atingíveis dos espaços entre as etiquetas dependem do material das etiquetas usadas.
- Para atingir uma alta precisão de chaveamento, a fita de etiquetas deve ficar encostada na perna inferior sob uma leve pressão.

## Acessórios

### Tecnologia de conexão - Cabos de conexão

	N.º do art.	Designação	Artigo	Descrição
	50132079	KD U-M12-5A-V1-050	Cabo de conexão	Aplicação: Resistente a produtos químicos Conexão 1: Conector redondo, M12, Axial, female, Código A, 5 polos Conector redondo, LED: Não Conexão 2: Extremidade aberta Blindado: Não Comprimento do cabo: 5.000 mm Material da bainha: PVC

### Generalidades

	N.º do art.	Designação	Artigo	Descrição
	50144288	FS 14EML.5	Trilho guia	Material da carcaça: Aço inox, V2A
	50144289	FS 14EML1.5	Trilho guia	Material da carcaça: Aço inox, V2A

#### Nota



↳ Uma lista com todos os artigos de acessórios disponíveis encontra-se na página da Leuze na internet, na guia Download da página de detalhes do artigo.