

## Fiche technique

## Émetteur de barrage photoélectrique

Art. n°: 50150343

LS35CI.XXR/XX



Figure pouvant varier

### Contenu

- Caractéristiques techniques
- Encombrement
- Raccordement électrique
- Récepteurs adaptés
- Code d'article
- Remarques
- Informations complémentaires
- Accessoires



## Caractéristiques techniques

### Données de base

Série	35C
Principe de fonctionnement	Principe unidirectionnel
Type d'appareil	Émetteur
Application	Détection de produits conditionnés en sachets

### Données optiques

Portée de fonctionnement	0 ... 340 m
Portée de fonctionnement	Portée garantie
Portée limite	0 ... 400 m
Portée limite	Portée typique
Source lumineuse	LED, Infrarouge
Longueur d'onde	860 nm
Forme du signal d'émission	Pulsé
Groupe de LED	Groupe exempt de risque (selon EN 62471)

### Données électriques

Protection E/S	Protection contre l'inversion de polarité Protection contre les courts-circuits
----------------	--

#### Données de puissance

Tension d'alimentation $U_N$	10 ... 30 V, CC, Y compris l'ondulation résiduelle
Ondulation résiduelle	0 ... 15 %, d' $U_N$
Consommation	0 ... 20 mA

### Données temps de réaction

Temps d'initialisation	300 ms
------------------------	--------

### Connexion

#### Connexion 1

Fonction	Alimentation en tension
Type de connexion	Câble
Longueur de câble	2.000 mm
Matériau de gaine	PVC
Couleur de câble	Noir
Nombre de brins	4 brins
Section des brins	0,2 mm <sup>2</sup>

### Données mécaniques

Dimensions (l x H x L)	18,8 mm x 55,3 mm x 32,4 mm
Matériau du boîtier	Inox
Matériau élément de commande	Plastique (POM Hostaform C9021, Copolyester Tritan TX1001), étanche à la diffusion
Rugosité du boîtier	Ra ≤ 0,8, Valeur typique pour le boîtier inox
Boîtier en inox	AISI 316L, DIN X2CrNiMo17132, W. Nr1.4404
Matériau de la fenêtre optique	Plastique (PMMA+) avec couche protectrice en indium anti-rayures
Poids net	120 g
Couleur du boîtier	Argent
Type de fixation	Fixation traversante Par pièce de fixation en option
Compatibilité des matériaux	CleanProof+ ECOLAB Johnson Diversey

### Caractéristiques ambiantes

Température ambiante, fonctionnement	-40 ... 70 °C
Température ambiante, stockage	-40 ... 70 °C

### Certifications

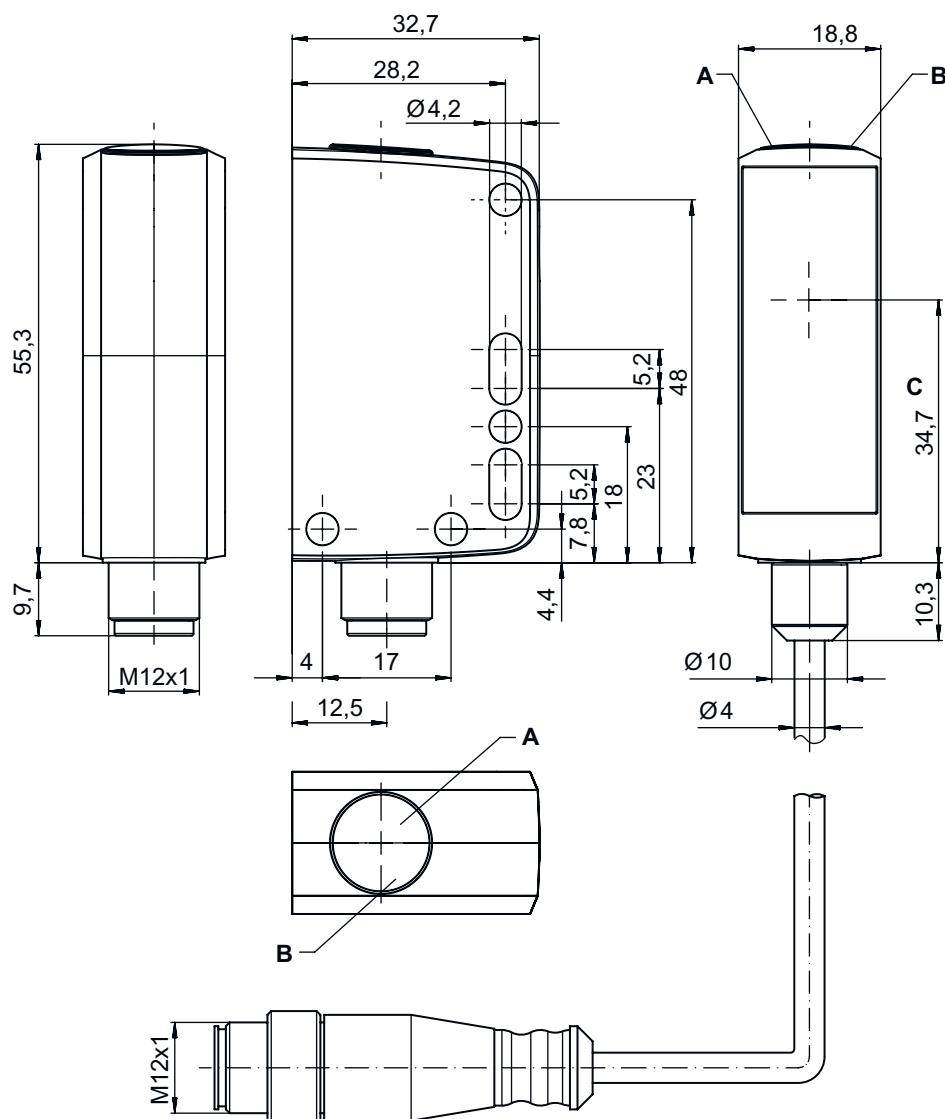
Indice de protection	IP 67 IP 68 IP 69K
Classe de protection	III
Homologations	c UL US
Normes de référence	CEI 60947-5-2

### Classification

Numéro de tarif douanier	85365019
ECLASS 5.1.4	27270901
ECLASS 8.0	27270901
ECLASS 9.0	27270901
ECLASS 10.0	27270901
ECLASS 11.0	27270901
ECLASS 12.0	27270901
ECLASS 13.0	27270901
ECLASS 14.0	27270901
ECLASS 15.0	27270901
ETIM 5.0	EC002716
ETIM 6.0	EC002716
ETIM 7.0	EC002716
ETIM 8.0	EC002716
ETIM 9.0	EC002716

## Encombrement

Toutes les dimensions sont en millimètres



- A LED verte
- B LED jaune
- C Axe optique

## Raccordement électrique


### Connexion 1

Fonction	Alimentation en tension
Type de connexion	Câble
Longueur de câble	2.000 mm
Matériau de gaine	PVC
Couleur de câble	Noir
Nombre de brins	4 brins
Section des brins	0,2 mm <sup>2</sup>

## Raccordement électrique

Couleur de brin	Affectation des brins
Brun	V+
Blanc	n.c.
Bleu	GND
Noir	n.c.

## Récepteurs adaptés

	Art. n°	Désignation	Article	Description
	50150346	LE35CI.XR1/LG	Récepteur de barrage photoélectrique	Application: Détection de produits conditionnés en sachets Portée limite: 0 ... 220 m Tension d'alimentation: CC Sorties de commutation numériques: 2 pièce(s) Sortie de commutation 1: Transistor, Symétrique, IO-Link / à commutation claire (PNP)/foncée (NPN) Sortie de commutation 2: Transistor, Symétrique, À commutation foncée (PNP)/claire (NPN) Fréquence de commutation: 100 Hz Interface: IO-Link Connexion: Câble, 2.000 mm, 4 brins Éléments de commande: Potentiomètre 270°

## Code d'article

Désignation d'article : **AAA35C d EE.GGH/iJ-K**

<b>AAA35C</b>	<b>Principe de fonctionnement</b> LS35C : émetteur de barrage photoélectrique LE35C : récepteur de barrage photoélectrique PRK35C : cellule reflex sur réflecteur avec filtre polarisant HT35C : cellule reflex à détection directe avec élimination de l'arrière-plan DRT35C : détecteur de référence dynamique
<b>d</b>	<b>Type de lumière</b> Ne s'applique pas : lumière rouge I : lumière infrarouge
<b>EE</b>	<b>Source lumineuse</b> Ne s'applique pas : LED PP : LED pin point Power L1 : classe laser 1
<b>GG</b>	<b>Équipement</b> A : principe d'autocollimation (une lentille) D : détection d'objets sous film étirable X : variante Extended XL : spot lumineux très long TT : principe d'autocollimation (une lentille) pour les bouteilles hautement transparentes avec tracking R : portée étendue XXR : émetteur super power
<b>H</b>	<b>Réglage de la portée</b> 1 : potentiomètre 270° 2 : potentiomètre multitour 3 : auto-apprentissage par touche
<b>i</b>	<b>Sortie de commutation / fonction OUT 1/IN : broche 4 ou brin noir</b> X : broche non occupée 8 : entrée d'activation (activation avec signal high) L : interface IO-Link (mode SIO : PNP de fonction claire, NPN de fonction foncée) 4 : sortie à transistor PNP, fonction claire

## Code d'article

**J** **Sortie de commutation / fonction OUT 2/IN : broche 2 ou brin blanc**  
 T : apprentissage par bouton déporté  
 G : sortie de commutation push-pull (symétrique), PNP commutation forcée, NPN commutation claire  
 X : broche non occupée  
 P : sortie à transistor PNP, fonction forcée

**K** **Raccordement électrique**  
 Ne s'applique pas : câble, longueur standard 2000 mm, 4 brins  
 200-M12 : câble, longueur 200 mm avec connecteur M12, 4 pôles, axial (prise mâle)  
 M12 : connecteur M12, 4 pôles (prise mâle)

### Remarque



Vous trouverez une liste de tous les types d'appareil disponibles sur le site Internet de Leuze à l'adresse [www.leuze.com](http://www.leuze.com).

## Remarques



### Respecter les directives d'utilisation conforme !




- Le produit n'est pas un capteur de sécurité et ne sert pas à la protection des personnes.
- Le produit ne doit être mis en service que par des personnes qualifiées.
- Employez toujours le produit dans le respect des directives d'utilisation conforme.

## Informations complémentaires

- Température ambiante, fonctionnement : +70 °C admissible seulement brièvement (≤ 15min)
- IP 69K seulement en combinaison avec un connecteur rond
- Source lumineuse : durée de vie moyenne de 100.000 h à une température ambiante de 25°C
- Somme des courants de sortie pour les deux sorties 100 mA


## Accessoires

### Connectique - Unité de branchement



	Art. n°	Désignation	Article	Description
	50144900	MD 798i-11-82/L5-2222	Maître IO-Link	Type: Maître IO-Link Consommation, max.: 11.000 mA Sorties de commutation par connexion de capteur: 1 pièce(s) Sortie de commutation: Transistor, PNP Interface: IO-Link, EtherNet IP, Modbus TCP, PROFINET, Reconnaissance automatique de protocole Connexions: 12 pièce(s) Connexions du capteur: 8 pièce(s) Connexions pour l'alimentation en tension: 2 pièce(s) Connexions d'interface: 2 pièce(s) Indice de protection: IP 67, IP 65, IP 69K

## Accessoires

### Technique de fixation - Équerres de fixation

	Art. n°	Désignation	Article	Description
	50118543	BT 300M.5	Équerre de fixation	Modèle de pièce de fixation: Équerre en L Fixation, côté installation: Fixation traversante Fixation, côté appareil: À visser, Adapté aux vis M4 Type de pièce de fixation: Réglable Matériau: Inox

### Technique de fixation - Fixations sur barre ronde

	Art. n°	Désignation	Article	Description
	50117252	BTU 300M-D12	Système de montage	Modèle de pièce de fixation: Système de montage Fixation, côté installation: Pour barre ronde 12 mm, Fixation par serrage sur tôle Fixation, côté appareil: À visser, Adapté aux vis M4 Type de pièce de fixation: Serrable, Pivotant 360°, Réglable Matériau: Métallique
	50120425	BTU 300M.5-D12	Système de montage	Modèle de pièce de fixation: Système de montage Fixation, côté installation: Pour barre ronde 12 mm, Fixation par serrage sur tôle Fixation, côté appareil: À visser, Adapté aux vis M4 Type de pièce de fixation: Serrable, Pivotant 360°, Réglable Matériau: Inox

#### Remarque



Vous trouverez une liste de tous les accessoires disponibles sur le site Internet de Leuze sous l'onglet Téléchargement de la page de détail de l'article.