

Folha de dados técnicos Módulo de entrada seguro

N.º do art.: 50132992

MSI-EM-I8-01

Conteúdo

- Dados técnicos
- Desenhos dimensionais
- Conexão elétrica
- Diagramas de conexão
- Notas



A imagem pode divergir



Dados técnicos

Dados básicos

Série	MSI-EM
Tipo	Módulo de entrada seguro
Aplicação	Monitoramento de funções de segurança
Número de I/Os seguras	8 IN

Funções

Funções	Expansão em 8 entradas seguras Módulo de expansão para o controlador de segurança configurável MSI 400
---------	---

Parâmetros característicos

SIL	3, IEC 61508
SILCL	3, IEC/EN 62061
Performance Level (PL)	e, EN ISO 13849-1
PFH _D	5,68E-09 por hora
Vida útil T _M	20 anos, EN ISO 13849-1
Categoria	4, EN ISO 13849

Dados elétricos

Dados de desempenho	
Consumo, máx.	1,4 W
Circuito de saída	
Circuito de comando	
Número de entradas	8 Unid.
Tensão admissível na entrada	30 V
Corrente de entrada com sinal 1	8 mA

Interface

Tipo	Barramento interno (SBUS+)
------	----------------------------

Conexão

Número de conexões	1 Unid.
Conexão 1	
Função	Sinal IN
Tipo de conexão	Borne
Tipo de borne	Borne parafusável
Número de polos	16 polos
Características dos cabos	
Seções transversais de conexão	1 x 0,2 a 2,5 mm ² , fio 1 x 0,2 até 2,5 mm ² , cabo de ligação 1 x 0,25 até 2,5 mm ² , cabo de ligação com ponteira 2 x 0,2 a 1,0 mm ² , fio 2 x 0,2 até 1,0 mm ² , cabo de ligação 2 x 0,25 até 1,0 mm ² , cabo de ligação com ponteira

Dados mecânicos

Dimensões (L x A x C)	22,5 mm x 96,5 mm x 120,8 mm
Peso líquido	150 g
Cor da carcaça	Cinza
Tipo de fixação	Fixação rápida

Dados do ambiente

Temperatura ambiente, operação	-25 ... 65 °C
Temperatura ambiente, armazenamento	-25 ... 70 °C
Umidade relativa do ar (sem condensação)	10 ... 95 %

Certificações

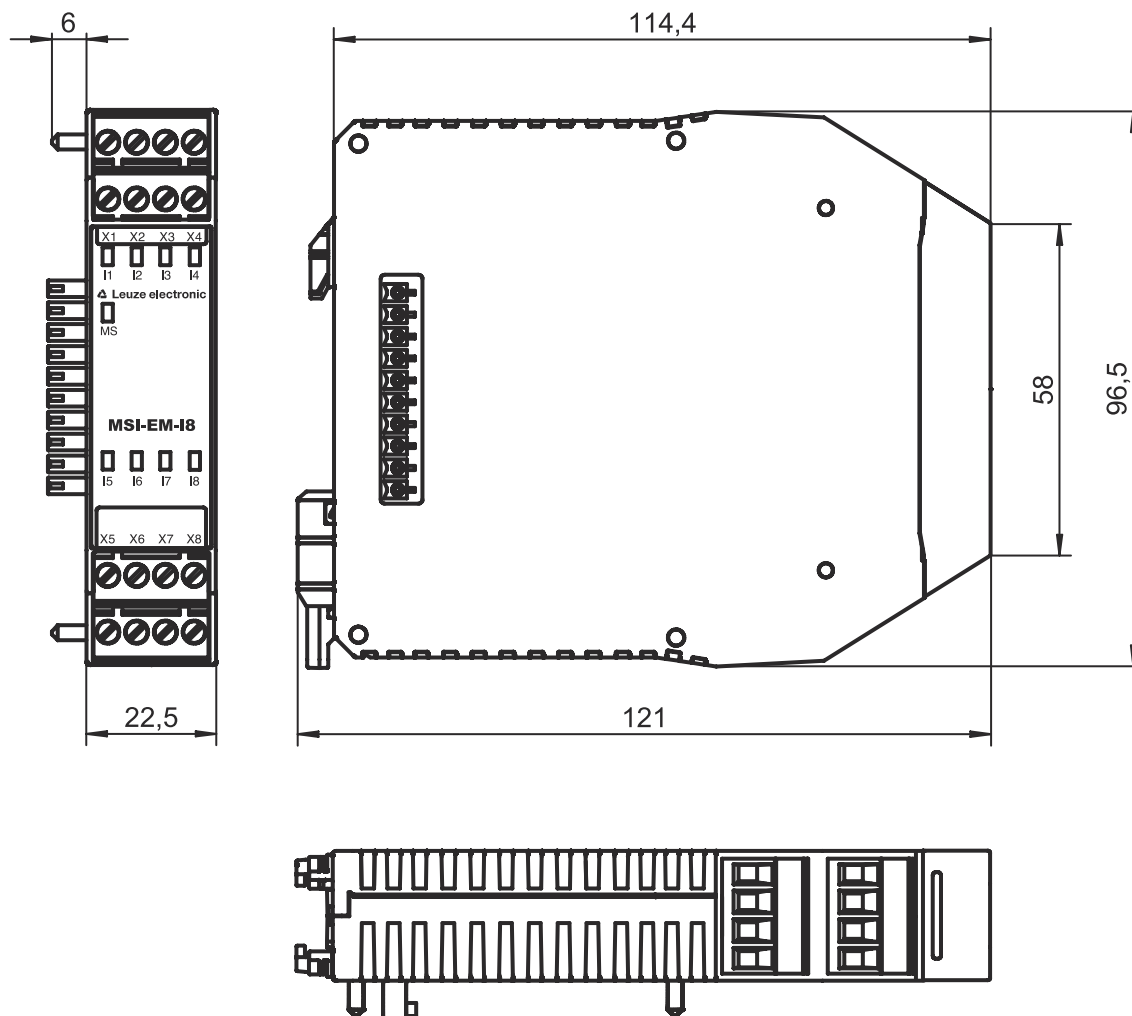
Grau de proteção	IP 20 (bornes) IP 40 (carcaça)
Classe de proteção	III
Certificações	c UL US TÜV Rheinland
Resistência a vibrações	5 ... 500 Hz
Método de ensaio da oscilação em conformidade com a norma	EN 60068-2-6
Resistência a choques, choque único	30 g, 11 ms, EN 60068-2-27
Resistência a choques, choque permanente	10 g, 16 ms, EN 60068-2-29

Classificação

Número da pauta aduaneira	85364900
ECLASS 5.1.4	27242204
ECLASS 8.0	27242204
ECLASS 9.0	27242204
ECLASS 10.0	27242204
ECLASS 11.0	27242204
ECLASS 12.0	27242204
ECLASS 13.0	27242204
ECLASS 14.0	27242204
ECLASS 15.0	27242204
ECLASS 16.0	27242204
ETIM 5.0	EC001419
ETIM 6.0	EC001419
ETIM 7.0	EC001419
ETIM 8.0	EC001419
ETIM 9.0	EC001419
ETIM 10.0	EC001419
UNSPSC 26.08	32151601

Desenhos dimensionais

Todas as medidas em milímetros



Conexão elétrica

Conexão 1

Função	Sinal IN
Tipo de conexão	Borne
Tipo de borne	Borne parafusável
Número de polos	16 polos

Borne

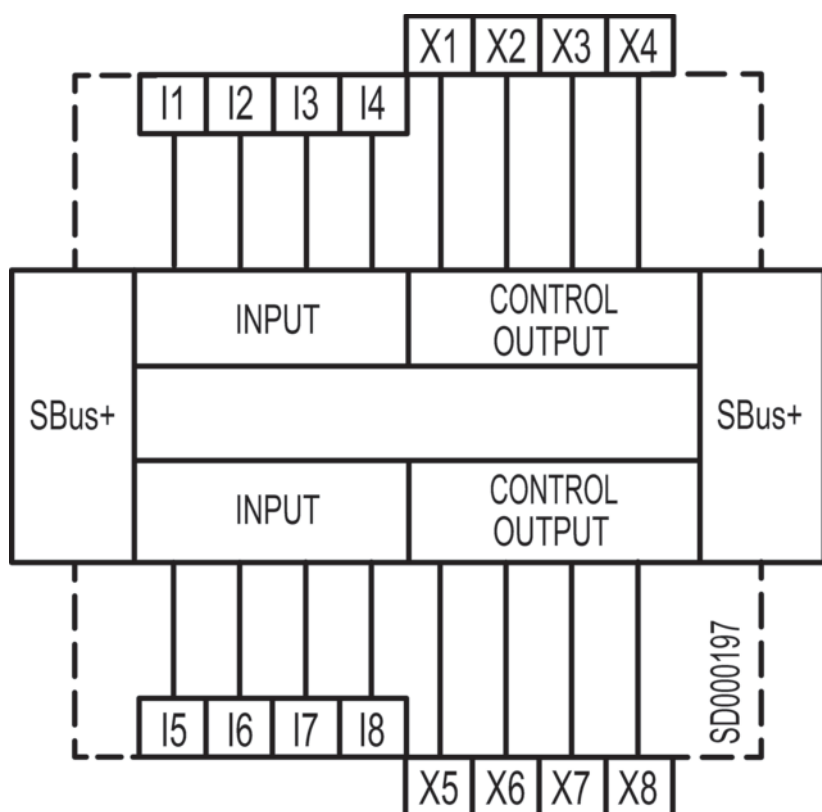
11	Entrada segura
12	Entrada segura
13	Entrada segura
14	Entrada segura
15	Entrada segura
16	Entrada segura
17	Entrada segura
18	Entrada segura

Ocupação

Conexão elétrica

Borne	Ocupação
X1	Saída de sinal de teste (sinal de teste 1)
X2	Saída de sinal de teste (sinal de teste 2)
X3	Saída de sinal de teste (sinal de teste 1)
X4	Saída de sinal de teste (sinal de teste 2)
X5	Saída de sinal de teste (sinal de teste 1)
X6	Saída de sinal de teste (sinal de teste 2)
X7	Saída de sinal de teste (sinal de teste 1)
X8	Saída de sinal de teste (sinal de teste 2)

Diagramas de conexão



Notas



Respeitar a utilização prevista!



- ☞ O produto só deve ser colocado em operação por pessoas capacitadas.
- ☞ Aplique o produto apenas de acordo com a sua utilização prevista.