

기술 데이터 시트

광학 거리 센서

품목 번호: 50113679

AMS 304i 200



내용

- 기술 데이터
- 치수 도면
- 전기 연결
- 조작 및 표시
- 제품 키워드
- 참고
- 상세 정보
- 액세서리

그림과 차이가 날 수 있습니다



CDRH



기술 데이터

기본 데이터

| | |
|--------|--|
| 시리즈 | AMS 300i |
| 어플리케이션 | 고층 창고 기계의 위치 설정 스킬렛 시스템과 운반 차량 위치 설정 전기 도금 설비의 위치 설정 크레인/갠트리 크레인의 충돌 보호 |

특성변수

| | |
|------|------|
| MTTF | 31 년 |
|------|------|

광학 데이터

| | |
|-----------------|------------------------|
| 광원 | 레이저, 적색 |
| 파장 길이 | 655 nm |
| 레이저 등급 | 2, IEC/EN 60825-1:2014 |
| 송신 신호 형태 | 변조됨 |
| 광점 크기 [센서 간격에서] | 150 mm [200,000 mm] |
| 광점 형태 | 원형 |

측정 데이터

| | |
|--------------|--------------------|
| 측정 범위 | 200 ... 200,000 mm |
| 분해능 | 0.001 ... 10 mm |
| 정확성 | 3 mm |
| 반복정밀도(3 시그마) | 2.1 mm |
| 측정값 출력 | 1.7 ms |
| 온도 오차 | 0.01 ... 0.1 mm/K |
| 최대 이동 속도 | 10 m/s |
| 측정값 계산 시간 | 8 ms |

전기 데이터

| | |
|-------------------------|-----------------|
| 보호 회로 | 정보 없음 |
| 성능 데이터 공급전압 점검 U_B | 18 ... 30 V, DC |

인터페이스

| | |
|----------------------|----------------------|
| 종류 | PROFIBUS DP, SSI |
| Profibus DP 전송 속도 | 0.0096 ... 12 Mbit/s |
| SSI 클럭 주파수 | 50 ... 800 kHz |

연결

| | |
|------------|------------------------------------|
| 연결 | 5 개수 |
| 연결 1 기능 | BUS IN PROFIBUS IN 데이터 인터페이스 |
| 연결부 종류 | 원형 커넥터 |
| 장치 명칭 | BUS IN |
| 나사 크기 | M12 |
| 유형 | Male |
| 재료 | 금속 |
| 핀 개수 | 5 핀 |
| 엔코딩 | B 코드 |

연결 2

| | |
|--------|--------------------------------------|
| 기능 | BUS OUT PROFIBUS OUT 데이터 인터페이스 |
| 연결부 종류 | 원형 커넥터 |
| 장치 명칭 | BUS OUT |
| 나사 크기 | M12 |
| 유형 | 암 |
| 핀 개수 | 5 핀 |
| 엔코딩 | B 코드 |

연결 3

| | |
|--------|----------------------------|
| 기능 | PWR / SW IN / OUT 전원 공급 |
| 연결부 종류 | 원형 커넥터 |
| 장치 명칭 | PWR |
| 나사 크기 | M12 |
| 유형 | Male |
| 핀 개수 | 5 핀 |
| 엔코딩 | A-코딩됨 |

연결 4

| | |
|--------|-----------|
| 기능 | 서비스 인터페이스 |
| 연결부 종류 | 원형 커넥터 |
| 장치 명칭 | 서비스 |
| 나사 크기 | M12 |
| 유형 | 암 |
| 핀 개수 | 5 핀 |
| 엔코딩 | A-코딩됨 |

연결 5

| | |
|--------|------------------|
| 기능 | SSI 데이터 인터페이스 |
| 연결부 종류 | 원형 커넥터 |
| 장치 명칭 | SSI |
| 나사 크기 | M12 |
| 유형 | Male |
| 핀 개수 | 5 핀 |
| 엔코딩 | B 코드 |

기술 데이터

| | |
|------------------|---------------------------|
| 디자인 | 큐빅형 |
| 치수(너비 x 높이 x 길이) | 84 mm x 166.5 mm x 159 mm |
| 하우징 재료 | 금속 |
| 금속 하우징 | 아연 및 알루미늄 다이 캐스팅 |
| 렌즈 커버 재료 | 유리 |
| 순중량 | 2,450 g |
| 하우징 색상 | 적색 회색 |
| 고정 방식 | 통로 마운팅으로 |

조작 및 표시

| | |
|---------|-----------------|
| 표시 방식 | LC 디스플레이 LED |
| LED 개수 | 2 개수 |
| 파라미터 세팅 | 멤브레인 키보드 |

기술 데이터

환경 데이터

| | |
|-----------------|---------------|
| 작동 시 주변 온도 | -5 ... 50 °C |
| 보관 시 주변 온도 | -30 ... 70 °C |
| 상대 습도 (응축되지 않음) | 90 % |

인증

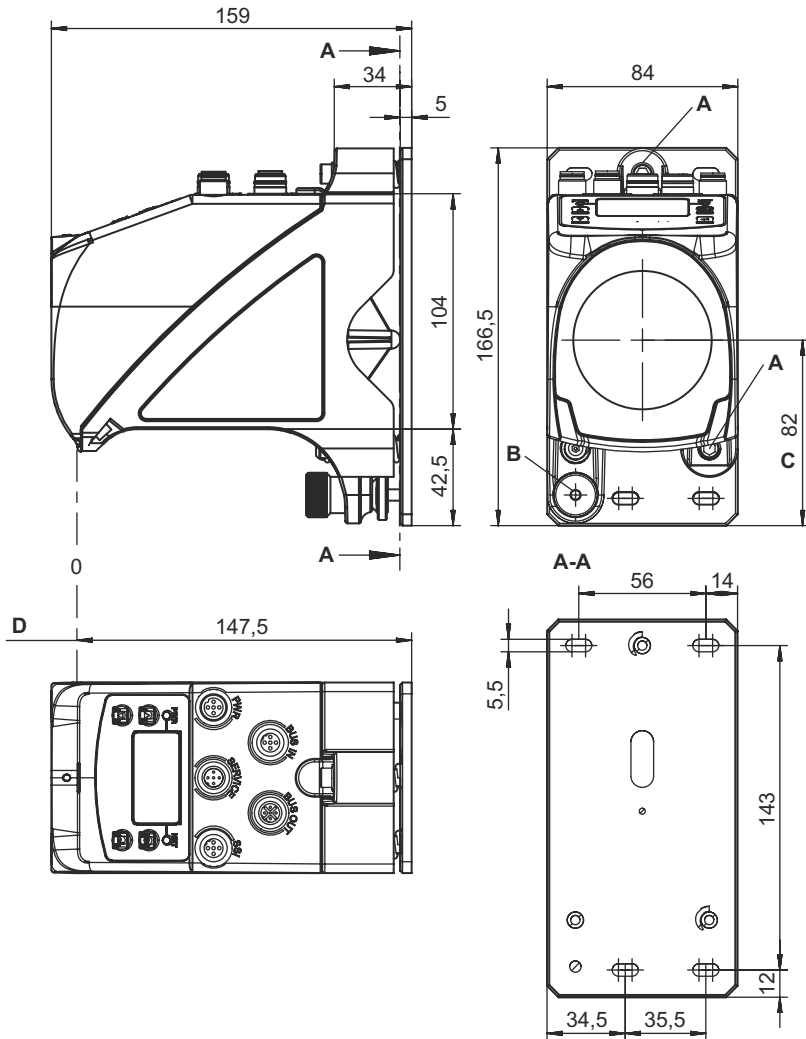
| | |
|-------|---------|
| 보호 등급 | IP 65 |
| 보호 등급 | III |
| 인증 | c UL US |

분류

| | |
|--------------|----------|
| HS 번호 | 90318020 |
| ECLASS 5.1.4 | 27270801 |
| ECLASS 8.0 | 27270801 |
| ECLASS 9.0 | 27270801 |
| ECLASS 10.0 | 27270801 |
| ECLASS 11.0 | 27270801 |
| ECLASS 12.0 | 27270916 |
| ECLASS 13.0 | 27270916 |
| ECLASS 14.0 | 27270916 |
| ECLASS 15.0 | 27270916 |
| ECLASS 16.0 | 27270916 |
| ETIM 5.0 | EC001825 |
| ETIM 6.0 | EC001825 |
| ETIM 7.0 | EC001825 |
| ETIM 8.0 | EC001825 |
| ETIM 9.0 | EC001825 |
| ETIM 10.0 | EC001825 |
| UNSPSC 26.08 | 39121528 |

치수 도면

전체 치수 정보(mm)



- A M 5 나사, 조절용
- B 육각 소켓 널링 너트 SW4 및 M5 너트, 고정용
- C 광학 축
- D 측정할 거리의 영점

전기 연결

연결 1

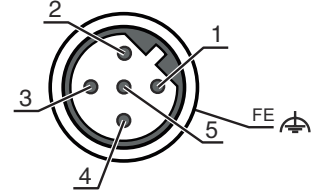
BUS IN

| | |
|--------|------------------------------------|
| 기능 | BUS IN PROFIBUS IN 데이터 인터페이스 |
| 연결부 종류 | 원형 커넥터 |
| 나사 크기 | M12 |
| 유형 | Male |
| 재료 | 금속 |
| 핀 개수 | 5 핀 |
| 엔코딩 | B 코드 |

전기 연결

핀 핀 지정

| | |
|---|--------|
| 1 | NC |
| 2 | A (N) |
| 3 | GND P |
| 4 | B (P) |
| 5 | Shield |



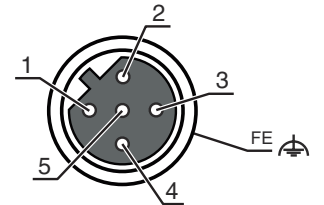
연결 2

BUS OUT

| | |
|--------|--------------------------------------|
| 기능 | BUS OUT PROFIBUS OUT 데이터 인터페이스 |
| 연결부 종류 | 원형 커넥터 |
| 나사 크기 | M12 |
| 유형 | 암 |
| 재료 | 금속 |
| 핀 개수 | 5 핀 |
| 엔코딩 | B 코드 |

핀 핀 지정

| | |
|---|--------|
| 1 | VP |
| 2 | A (N) |
| 3 | GND P |
| 4 | B (P) |
| 5 | Shield |



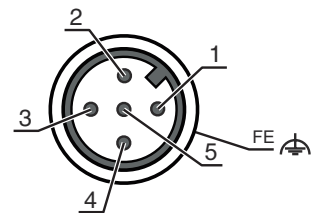
연결 3

PWR

| | |
|--------|----------------------------|
| 기능 | PWR / SW IN / OUT 전원 공급 |
| 연결부 종류 | 원형 커넥터 |
| 나사 크기 | M12 |
| 유형 | Male |
| 재료 | 금속 |
| 핀 개수 | 5 핀 |
| 엔코딩 | A-코딩됨 |

핀 핀 지정

| | |
|---|-------|
| 1 | VIN |
| 2 | I/O 1 |
| 3 | GND |
| 4 | I/O 2 |
| 5 | FE |



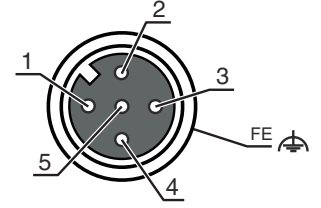
연결 4

서비스

| | |
|--------|-----------|
| 기능 | 서비스 인터페이스 |
| 연결부 종류 | 원형 커넥터 |
| 나사 크기 | M12 |
| 유형 | 암 |
| 재료 | 금속 |
| 핀 개수 | 5 핀 |
| 엔코딩 | A-코딩됨 |

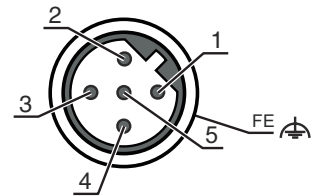
전기 연결

| 핀 | 핀 지정 |
|---|-----------|
| 1 | n.c. |
| 2 | RS 232-TX |
| 3 | GND |
| 4 | RS 232-RX |
| 5 | n.c. |



| 연결 5 | SSI |
|--------|-----------|
| 기능 | SSI |
| 연결부 종류 | 데이터 인터페이스 |
| 나사 크기 | M12 |
| 유형 | Male |
| 재료 | 금속 |
| 핀 개수 | 5 핀 |
| 엔코딩 | B 코드 |

| 핀 | 핀 지정 |
|---|-------|
| 1 | DATA+ |
| 2 | DATA- |
| 3 | CLK+ |
| 4 | CLK- |
| 5 | FE |



조작 및 표시

| LED | 디스플레이 | 의미 |
|-------|------------|---------------------------------|
| 1 PWR | 꺼짐 | 공급전압 없음 |
| | 녹색 깜빡임 | 전압 공급됨 / 측정값 출력되지 않음 / 초기화 진행 중 |
| | 녹색, 연속 점등 | 장치 정상, 측정값 출력 |
| | 적색 깜빡임 | 장치 OK, 경고 설정됨 |
| | 적색, 연속 점등 | 측정값 출력되지 않음 |
| 2 BUS | 주황색, 연속 점등 | 데이터가 전송되지 않음 |
| | 꺼짐 | 공급전압 없음 |
| | 녹색, 연속 점등 | 버스 작동 ok |
| | 녹색 깜빡임 | 장치가 버스에 연결되지 않음 |
| | 적색 깜빡임 | 데이터가 전송되지 않음 |
| | 적색, 연속 점등 | 버스 오류 |

제품 키워드

제품 명칭: AMS 3XXi YYY Z AAA

| | |
|------|---|
| AMS | 작동 원리 AMS: 절대 측정 시스템 |
| 3XXi | 시리즈/인터페이스(통합 필드버스 기술) 300i: RS 422/RS 232 301i: RS 485 304i: PROFIBUS DP / SSI 308i: TCP/IP 335i: CANopen 338i: EtherCAT 348i: PROFINET RT 355i: DeviceNet 358i: EtherNet/IP 384i: Interbus |

제품 키워드

| | |
|-----|---|
| YYY | 감지 범위 40: 최대 감지 범위(m) 120: 최대 감지 범위(m) 200: 최대 감지 범위(m) 300: 최대 감지 범위(m) |
| Z | 추가 장비 H: 히터 포함 |
| AAA | 인터페이스 SSI: SSI 인터페이스 장착 |

참고

제공되는 모든 장치 유형 목록은 로이체의 웹 사이트 www.leuze.com을 참조하십시오.

참고

용도에 맞게 사용해야 합니다!

이 제품은 안전 센서가 아니므로 사람을 보호할 용도가 아닙니다.

자격이 있는 사람만 제품을 작동해야 합니다.

용도에 맞게 준수하여 사용하십시오.

레이저 빔 주의 - 레이저 등급 2

광선을 응시하지 마십시오.
장치는 레이저 등급 2 제품의 IEC/EN 60825-1:2014에 따른 요구 사항과 U.S. 21 CFR 1040.10에 따른 규정뿐 아니라 2019년 5월 8일자 Laser Notice No. 56에 따른 차이점도 충족합니다.

- 레이저 빔 또는 반사되는 레이저 빔 쪽을 직접 보지 마십시오! 빔 노정을 오랫동안 보면 망막이 손상될 수 있습니다.
- 장치의 레이저 빔이 사람을 향하게 하지 마십시오!
- 실수로 레이저 빔이 사람을 향하게 한 경우에는 불투명하고 반사되지 않는 물체로 레이저 빔을 가리십시오.
- 장치를 설치하고 정렬하는 동안 반사되는 표면으로 인해 레이저 빔이 반사되지 않도록 하십시오!
- 주의! 여기에 제시된 조작 장치나 정렬 장치와는 다른 장치를 사용하거나 다른 절차를 실행하면 위험한 광선에 노출될 수 있습니다.
- 해당 지역에 유효한 레이저 안전 법규에 유의하십시오.
- 장치 개입 및 변경은 허용되지 않습니다.
장치에는 사용자가 조정하거나 정비할 부품이 포함되어 있지 않습니다.
수리는 Leuze electronic GmbH + Co. KG만 실행할 수 있습니다.

참고

레이저 경고 라벨 및 레이저 주의 사항 라벨을 부착하십시오!
장치에는 레이저 경고 라벨과 레이저 주의 사항 라벨이 부착되어 있습니다. 또한, 장치에 여러 언어 버전의 자가접착식 레이저 경고 라벨과 레이저 주의 사항 라벨(스티커)이 동봉되어 있습니다.

- "사용 장소에서 사용하는 언어 버전의 레이저 주의 사항 라벨을 장치에 부착하십시오. 미국에서 장치를 사용하는 경우에는 "Complies with 21 CFR 1040.10" 지시 사항이 있는 스티커를 사용하십시오.
- 장치에 라벨이 부착되어 있지 않거나(예: 장치가 라벨을 부착하기에 너무 작음) 설치 상태로 인해 장치에 부착된 레이저 경고 라벨과 레이저 주의 사항 라벨이 가려지는 경우에는 장치 근처에 레이저 경고 라벨과 레이저 주의 사항 라벨을 부착하십시오.
- 장치의 레이저 빔 광선 또는 기타 광 방사에 노출되지 않고 레이저 경고 라벨과 레이저 주의 사항 라벨을 읽을 수 있도록 부착하십시오.

상세 정보

- UL 어플리케이션에서는 NEC(National Electric Code)에 따른 등급 2 회로에서만 사용을 허용합니다.
- 기계 제작업체에 의해 부품 조합의 설계에 따르는 경우 안전 기능 내에서 안전 관련 구성품으로 사용할 수 있습니다.

액세서리

연결 기술 - 연결 케이블

| | 품목 번호 | 명칭 | 품목 | 설명 |
|--|----------|---------------------|--------|---|
| | 50104171 | KB SSI/IBS-5000-BA | 연결 케이블 | 어플리케이션: 내유성/내윤활성 인터페이스에 적합함: SSI, Interbus-S 연결 1: 원형 커넥터, M12, 액시얼, 암, B 코드, 5 핀 원형 커넥터, LED: 아니요 연결 2: 열려 있는 끝부분 차폐됨: 예 케이블 길이: 5,000 mm 덮개 재료: PUR |
| | 50135243 | KD PB-M12-4A-P3-050 | 연결 케이블 | 어플리케이션: 내유성/내윤활성 인터페이스에 적합함: PROFIBUS DP 연결 1: 원형 커넥터, M12, 액시얼, 암, B 코드, 5 핀 원형 커넥터, LED: 아니요 연결 2: 열려 있는 끝부분 차폐됨: 예 케이블 길이: 5,000 mm 덮개 재료: PUR |
| | 50132079 | KD U-M12-5A-V1-050 | 연결 케이블 | 어플리케이션: 내화확성 연결 1: 원형 커넥터, M12, 액시얼, 암, A-코딩됨, 5 핀 원형 커넥터, LED: 아니요 연결 2: 열려 있는 끝부분 차폐됨: 아니요 케이블 길이: 5,000 mm 덮개 재료: PVC |
| | 50135248 | KS PB-M12-4A-P3-050 | 연결 케이블 | 어플리케이션: 내유성/내윤활성 인터페이스에 적합함: PROFIBUS DP 연결 1: 원형 커넥터, M12, 액시얼, Male, B 코드, 5 핀 원형 커넥터, LED: 아니요 연결 2: 열려 있는 끝부분 차폐됨: 예 케이블 길이: 5,000 mm 덮개 재료: PUR |

서비스

| | 품목 번호 | 명칭 | 품목 | 설명 |
|--|---------|------------|--------|---|
| | S981001 | CS10-S-110 | 시운전 지원 | 세부사항: 고객이 원하는 장소에서 실행, 최대 10시간 소요. 조건: 장치 및 연결 케이블이 이미 설치되어 있음, 출장 및 경우에 따라 숙박 경비를 제외한 금액. |
| | S981005 | CS10-T-110 | 제품 교육 | 세부사항: 상담 후 장소 및 내용 결정, 최대 10시간 소요. 조건: 출장 및 경우에 따라 숙박 경비를 제외한 금액. |

액세서리

참고



제공되는 모든 액세서리 품목의 목록은 로이체 웹 사이트에서 품목 세부사항 페이지의 다운로드 탭을 참조하십시오.