

## Folha de dados técnicos

### Conj. de barreira de luz retroreflexiva polarizada

N.º do art.: 50153174

SETPRK5B.D/4X-200-M12+TKS 40X60.A+BT205M



A imagem pode divergir

#### Conteúdo

- Conjunto consistindo em
- Dados técnicos
- Desenhos dimensionais
- Conexão elétrica
- Diagramas
- Operação e indicação
- Código do artigo
- Notas
- Acessórios



## Conjunto consistindo em

Número	N.º do art.	Designação	Artigo	Descrição
1	50139831	BT 205M	Suporte de fixação	Fixação, lado da instalação: Fixação de passagem Fixação, lado do dispositivo: Parafusável Tipo de suporte de fixação: Rígido Material: Metal
1	50150255	PRK5B.D/4X-200-M12	Barreira de luz retrorreflexiva polarizada	Aplicação: Detecção de objetos envolvidos em película Limite do alcance: 0,03 ... 5 m Fonte de luz: LED, Vermelho Tensão de alimentação: CC Saídas de chaveamento digitais: 1 Unid. Saída de chaveamento 1: Transistor, PNP, Comutação por luz (chaveamento por sombra é alcançado invertendo a polaridade de UB) Frequência de chaveamento: 500 Hz Conexão: Cabo com conector redondo, 200 mm, M12, Plástico, 3 fios, 4 polos



## Dados técnicos

### Dados básicos

Série	5B
Princípio de funcionamento	Princípio de reflexão
Inclui	1 BT 205M 1 TKS 40x60.A 4x parafuso M3 x 8
Aplicação	Detecção de objetos envolvidos em película

### Versão especial

Versão especial	Kit de artigos
-----------------	----------------

### Dados óticos

Alcance de operação	0,04 ... 2 m, Com refletor TKS 40x60.A
Alcance de operação	Alcance garantido
Limite do alcance	0,03 ... 2,5 m, Com refletor TKS 40x60.A
Limite do alcance	Alcance típico
Fonte de luz	LED, Vermelho
Comprimento de onda	645 nm
Forma do sinal transmitido	Pulsado
Grupo de LEDs	Grupo isento (conforme a norma EN 62471)

### Dados elétricos

Proteção do circuito	Proteção contra curto-circuito Proteção contra troca de polos
----------------------	--

### Dados de desempenho

Tensão de alimentação $U_B$	10 ... 30 V, CC, Incl. ondulação residual
Ondulação residual	0 ... 15 %, de $U_B$
Corrente sem carga	0 ... 20 mA

### Saídas

Número de saídas de chaveamento digitais	1 Unid.
--	---------

### Saídas de chaveamento

Tipo de tensão	CC
Corrente de chaveamento, máx.	50 mA
Tensão de chaveamento	high: $\geq(U_B - 2,5V)$ low: $\leq 2,5 V$

### Saída de chaveamento 1

Elemento de chaveamento	Transistor, PNP
Princípio de chaveamento	Comutação por luz (chaveamento por sombra é alcançado invertendo a polaridade de $U_B$ )

### Comportamento temporal

Frequência de chaveamento	500 Hz
Tempo de resposta	1 ms
Período de inicialização	300 ms

### Conexão

#### Conexão 1

Função	Alimentação de tensão Sinal OUT
Tipo de conexão	Cabo com conector redondo
Comprimento do cabo	200 mm
Material da bainha	PVC
Cor do cabo	Preto
Número de fios	3 fios
Seção transversal do fio	0,14 mm <sup>2</sup>
Tamanho da rosca	M12
Tipo	male
Material	Plástico
Número de polos	4 polos
Codificação	Código A

## Dados técnicos

### Dados mecânicos

Dimensões (L x A x C)	11 mm x 32,4 mm x 20 mm
Material da carcaça	Plástico
Carcaça plástico	PC-ABS
Material da cobertura da parte ótica	Plástico
Peso líquido	40 g
Cor da carcaça	Preto
	Vermelho
Tipo de fixação	Através de suporte de fixação opcional
	Duas mangas roscadas M3
Compatibilidade do material	ECOLAB

### Operação e indicação

Tipo de indicação	LED
Número de LEDs	2 Unid.

### Dados do ambiente

Temperatura ambiente, operação	-40 ... 60 °C
Temperatura ambiente, armazenamento	-40 ... 70 °C

### Certificações

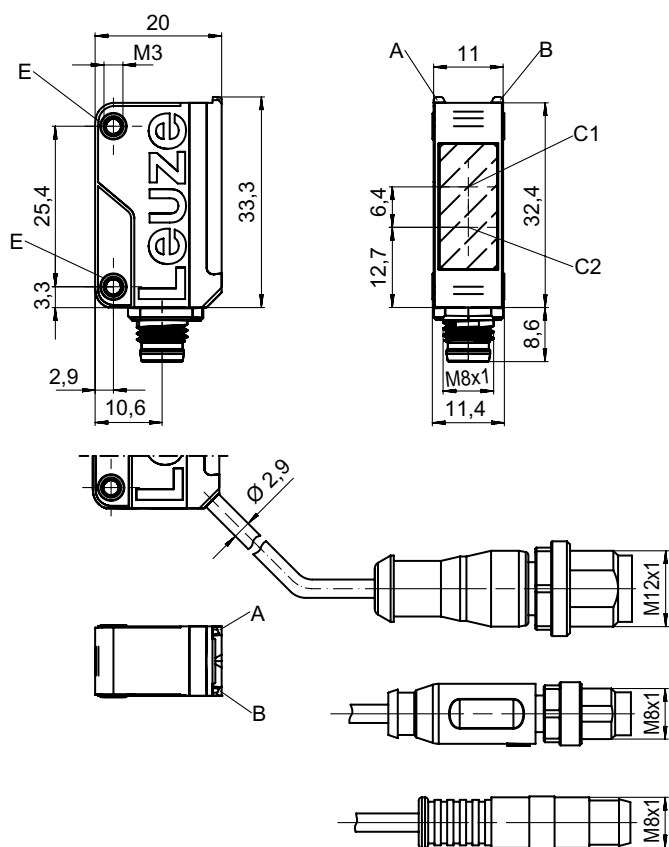
Grau de proteção	IP 67
Classe de proteção	III
Certificações	c UL US
Conjunto de normas válido	IEC 60947-5-2

### Classificação

Número da pauta aduaneira	85365019
ECLASS 5.1.4	27270902
ECLASS 8.0	27270902
ECLASS 9.0	27270902
ECLASS 10.0	27270902
ECLASS 11.0	27270902
ECLASS 12.0	27270902
ECLASS 13.0	27270902
ECLASS 14.0	27270902
ECLASS 15.0	27270902
ETIM 5.0	EC002717
ETIM 6.0	EC002717
ETIM 7.0	EC002717
ETIM 8.0	EC002717
ETIM 9.0	EC002717

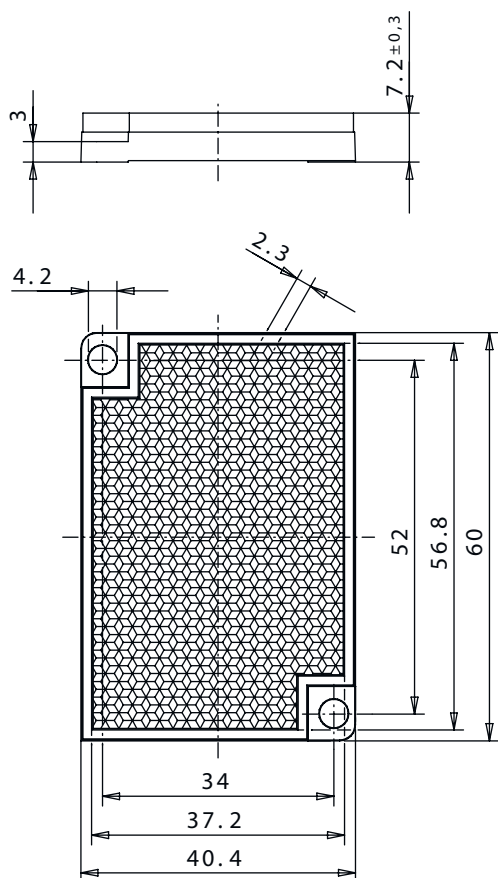
## Desenhos dimensionais

Todas as medidas em milímetros

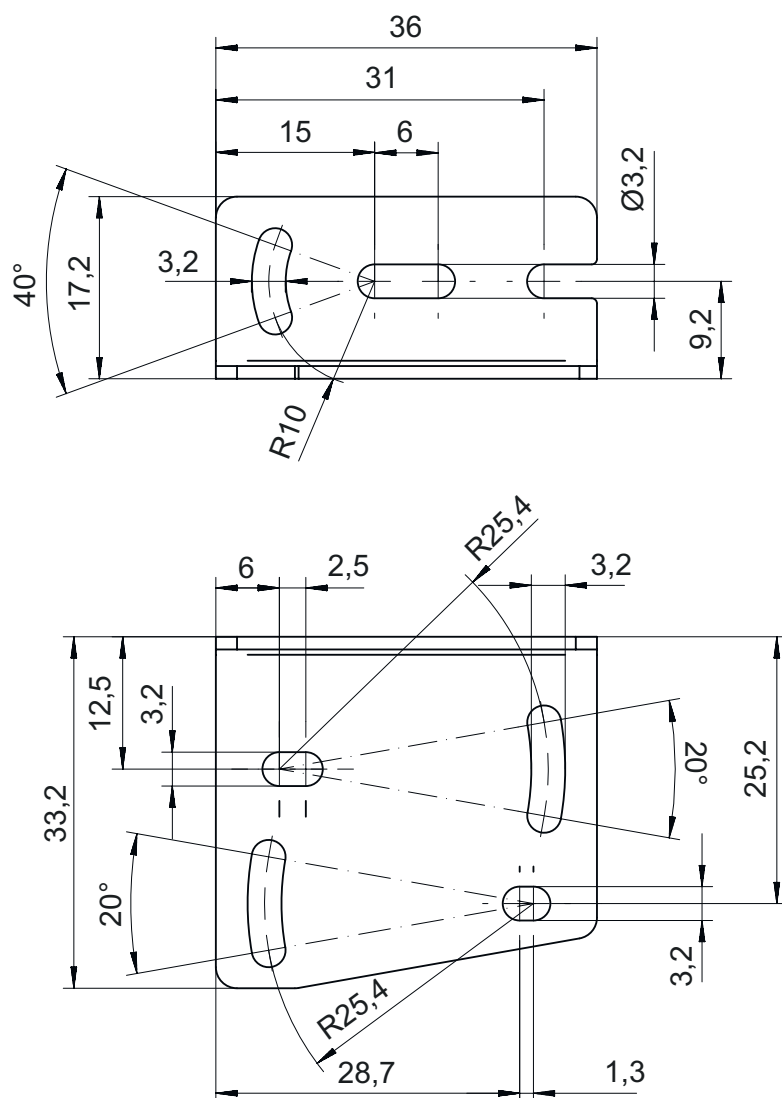


- A LED verde
- B LED amarelo
- C1 Receptor
- C2 Transmissor
- E Manga roscada

## Desenhos dimensionais



## Desenhos dimensionais



## Conexão elétrica

### Conexão 1

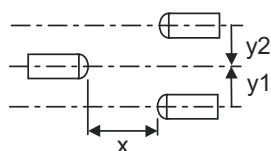
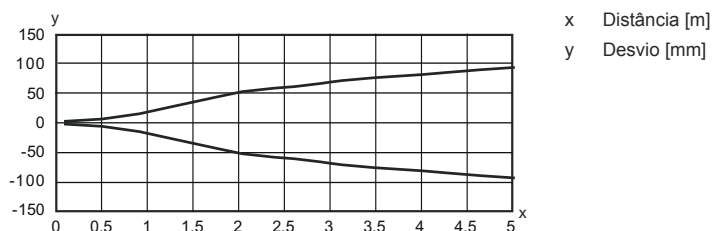
Função	Alimentação de tensão
	Sinal OUT
Tipo de conexão	Cabo com conector redondo
Comprimento do cabo	200 mm
Material da bainha	PVC
Cor do cabo	Preto
Número de fios	3 fios
Seção transversal do fio	0,14 mm <sup>2</sup>
Tamanho da rosca	M12
Tipo	male
Material	Plástico
Número de polos	4 polos
Codificação	Código A

## Conexão elétrica

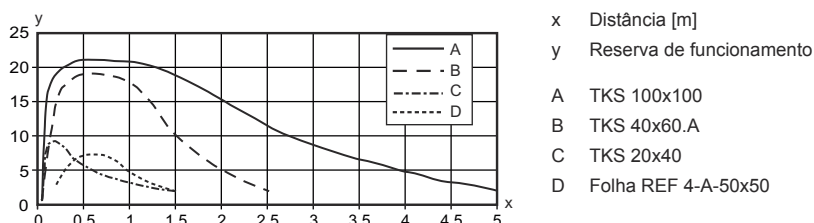
Pino	Ocupação de pinos	Cor do fio
1	V+	Marrom
2	n.c.	Azul
3	GND	Preto
4	OUT 1	

## Diagramas

### Comportamento de resposta típ. (TKS100x100)



### Reserva de funcionamento típ.



## Operação e indicação

LED	Indicador	Significado
1	Amarelo, luz contínua	Caminho ótico livre
	Amarelo, piscando	Caminho ótico livre, sem reserva de funcionamento
2	Verde, luz contínua	Pronto para operar

## Código do artigo

Nome do artigo: AAA5B D-E.FF/GG.HH-JJ

<b>AAA5B</b>	<b>Tipo de funcionamento/construção</b> LS5B: barreira de luz unidirecional, transmissor LE5B: barreira de luz unidirecional, receptor PRK5B: barreira de luz retrorreflexiva com filtro de polarização HT5B: sensor fotoelétrico difuso com supressão de fundo ET5B: sensor difuso fotoelétrico energético
<b>D</b>	<b>Tipo de luz</b> Excluído: luz vermelha I: luz infravermelha

## Código do artigo

E	<b>Alcance de operação predefinido (opcional)</b> Excluído: alcance conforme folha de dados xxxF: alcance de operação predefinido [mm]
FF	<b>Equipamento</b> 1: potenciômetro 270° D: detecção de objetos envolvidos em película M: detecção de materiais semitransparentes e filmes transparentes XL: ponto de luz extra longo Excluído em barreiras de luz retrorreflexivas (PRK): alcance não ajustável Excluído em ET / HT: alcance de operação ajustável por potenciômetro 8 voltas
GG	<b>Saída de chaveamento / função</b> 2: saída de transistor NPN, chaveamento por luz N: saída de transistor NPN, chaveamento por sombra 4: saída de transistor PNP, chaveamento por luz P: saída de transistor PNP, chaveamento por sombra 9: entrada de desativação (desativação com sinal high) X: pino não ocupado
HH	<b>Conexão elétrica</b> Excluído: cabo, comprimento padrão 2000 mm, 3 fios M8: conector M8, 4 polos (conector) 200-M12: cabo, comprimento 200 mm com conector M12, 4 polos, axial (conector) 200-M8: cabo, comprimento 200 mm com conector M8, 4 polos, axial (conector) 200-M8.3: cabo, comprimento 200 mm com conector M8, 3 polos, axial (conector) M8.1: Snap-In, conector M8, 4 polos (conector) M8.3: conector M8, 3 polos (conector)
JJ	<b>Versão</b> Y1: furos de fixação sem manga roscada

### Nota



↪ Uma lista com todos os tipos de dispositivo disponíveis encontra-se na página da Leuze na Internet, em [www.leuze.com](http://www.leuze.com).

## Notas



### Respeitar a utilização prevista!



- ↪ O produto não é um sensor de segurança e não atua para a proteção de pessoas.
- ↪ O produto só deve ser colocado em operação por pessoas capacitadas.
- ↪ Aplique o produto apenas de acordo com a sua utilização prevista.

### Em caso de aplicações UL:



- ↪ Somente para o emprego em circuitos de corrente de «Classe 2»
- ↪ These proximity switches shall be used with UL Listed Cable assemblies rated 30V, 0.5A min, in the field installation, or equivalent (categories: CYJV/ CYJV7 or PVVA/PVVA7)



## Acessórios

### Tecnologia de fixação - Suportes de fixação

	N.º do art.	Designação	Artigo	Descrição
	50118542	BT 200M.5	Cantoneira de fixação	Versão do suporte de fixação: Ângulo em forma de L Fixação, lado da instalação: Fixação de passagem Fixação, lado do dispositivo: Parafusável, Adequado para parafusos M3 Tipo de suporte de fixação: Ajustável Material: Aço inox
	50124651	BT 205M-10SET	Conj. de peça de fixação	Versão do suporte de fixação: Ângulo em forma de L Fixação, lado da instalação: Fixação de passagem Fixação, lado do dispositivo: Parafusável Tipo de suporte de fixação: Rígido Material: Metal

### Tecnologia de fixação - Sistemas de montagem com barras redondas

	N.º do art.	Designação	Artigo	Descrição
	50117829	BTP 200M-D12	Sistema de montagem	Versão do suporte de fixação: Cobertura de proteção Fixação, lado da instalação: Para barra redonda 12 mm Fixação, lado do dispositivo: Parafusável Tipo de suporte de fixação: Apertável com terminal, Ajustável, Girável em 360° Material: Metal
	50117255	BTU 200M-D12	Sistema de montagem	Versão do suporte de fixação: Sistema de montagem Fixação, lado da instalação: Para barra redonda 12 mm, Fixação de aperto por chapa Fixação, lado do dispositivo: Parafusável, Adequado para parafusos M3 Tipo de suporte de fixação: Apertável com terminal, Ajustável, Girável em 360° Material: Metal

#### Nota



Uma lista com todos os artigos de acessórios disponíveis encontra-se na página da Leuze na internet, na guia Download da página de detalhes do artigo.