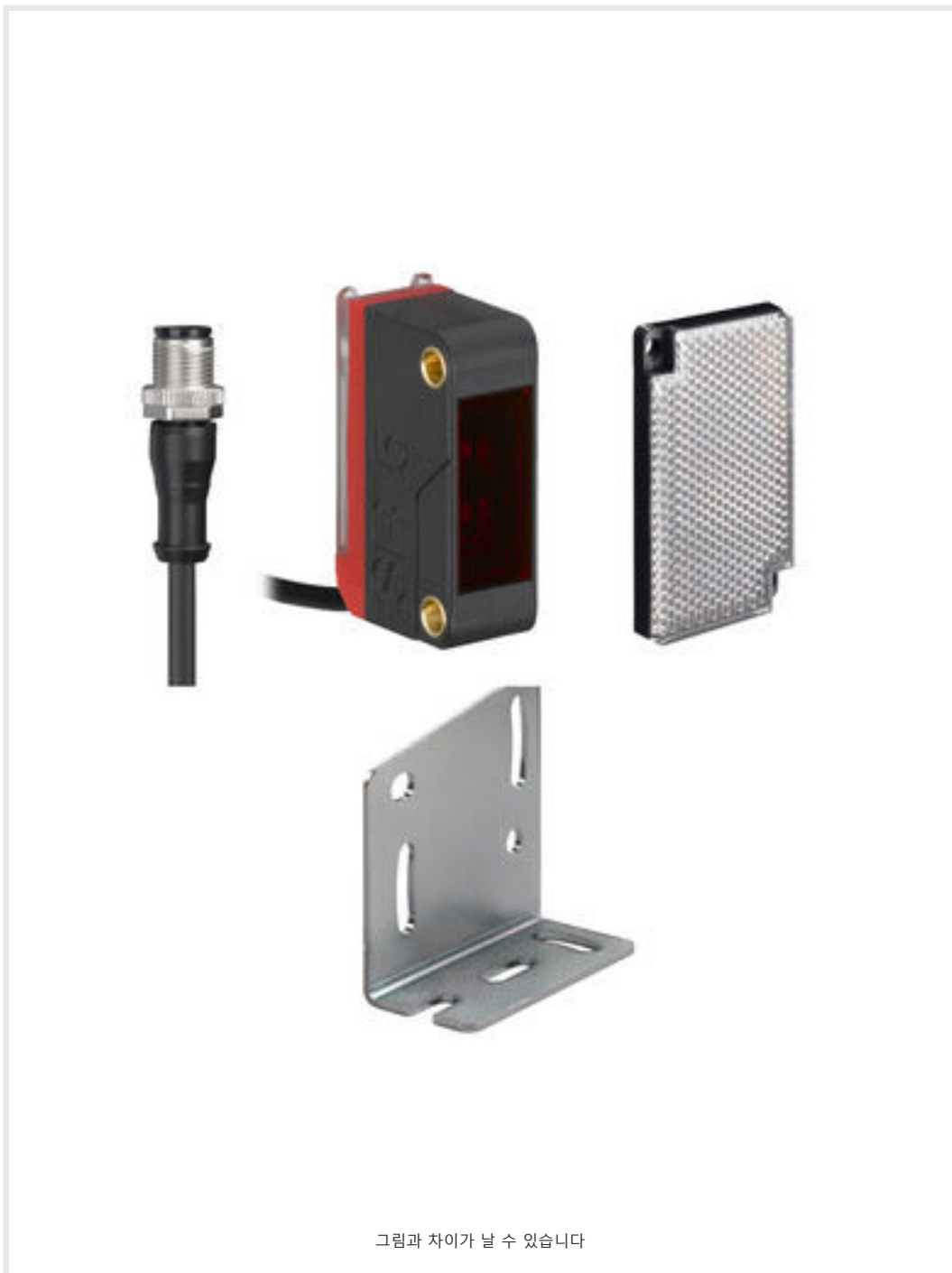


기술 데이터 시트

편광식 반사판 포토센서 세트

품목 번호: 50153174

SETPRK5B.D/4X-200-M12+TKS 40X60.A+BT205M



내용

- 세트 구성품
- 기술 데이터
- 치수 도면
- 전기 연결
- 다이어그램
- 조작 및 표시
- 제품 키워드
- 참고
- 액세서리

그림과 차이가 날 수 있습니다



세트 구성품

개수	품목 번호	명칭	품목	설명
1	50139831	BT 205M	고정 부품	마운팅, 시스템 측: 통로 마운팅으로 마운팅, 장치 측: 나사 조립 가능 고정 부품 종류: 고정형 재료: 금속
1	50150255	PRK5B.D/4X-200-M12	편광식 반사판 포토센서	어플리케이션: 신축성이 있는 물체 탐지 제한 감지 범위: 0.03 ... 5 m 광원: LED, 적색 공급전압: DC 디지털 스위칭 출력부: 1 개수 스위칭 출력 1: 트랜지스터, PNP, light 스위칭 (U _B 양극성으로 인한 다크 스위칭) 스위칭 주파수: 500 Hz 연결: 원형 커넥터가 있는 케이블, 200 mm, M12, 플라스틱, 3 선, 4 핀

기술 데이터

기본 데이터

시리즈	5B
작동 원리	반사 원리
포함됨	1개 BT 205M 1개 TKS 40x60.A 4개 볼트 M3 x 8
어플리케이션	신축성이 있는 물체 탐지

특수 모델

특수 모델	상품 세트
-------	-------

광학 데이터

감지 범위	0.04 ... 2 m, 반사판 TKS 40x60.A 포함
감지 범위	안정된 감지 범위
제한 감지 범위	0.03 ... 2.5 m, 반사판 TKS 40x60.A 포함
제한 감지 범위	* 일반적인 감지 범위
광원	LED, 적색
파장 길이	645 nm
송신 신호 형태	펄스형
LED 그룹	면제 그룹(EN 62471에 따름)

전기 데이터

보호 회로	극점 보호 단락 방지
-------	----------------

성능 데이터	
공급전압 점검 U _B	10 ... 30 V, DC, 리플 포함
잔류 리플	0 ... 15 %, U _B 에서
개방회로 전류	0 ... 20 mA

출력	
디지털 스위칭 출력	1 개수

스위칭 출력	
전압 형식	DC
스위칭 전류, 최대	50 mA
스위칭 전압	high: ≥(U _B -2.5V) low: ≤ 2,5V

스위칭 출력 1

스위칭 소자	트랜지스터, PNP
스위칭 원리	light 스위칭 (U _B 양극성으로 인한 다크 스위칭)

시간 응답

스위칭 주파수	500 Hz
응답 시간	1 ms
동작 전 딜레이	300 ms

연결

연결 1

기능	전원 공급 출력 신호
연결부 종류	원형 커넥터가 있는 케이블
케이블 길이	200 mm
덮개 재료	PVC
케이블 색상	흑색
와이어 개수	3 선
와이어 단면	0.14 mm ²
나사 크기	M12
유형	Male
재료	플라스틱
핀 개수	4 핀
엔코딩	A-코딩됨

기술 데이터

치수(너비 x 높이 x 길이)	11 mm x 32.4 mm x 20 mm
하우징 재료	플라스틱
플라스틱 하우징	PC-ABS
렌즈 커버 재료	플라스틱
순중량	40 g
하우징 색상	적색 흑색
고정 방식	두 개 M3 나사 슬리브 추가 고정 부품을 사용해야 함
재료 호환성	ECOLAB

조작 및 표시

표시 방식	LED
LED 개수	2 개수

기술 데이터

환경 데이터

작동 시 주변 온도	-40 ... 60 °C
보관 시 주변 온도	-40 ... 70 °C

인증

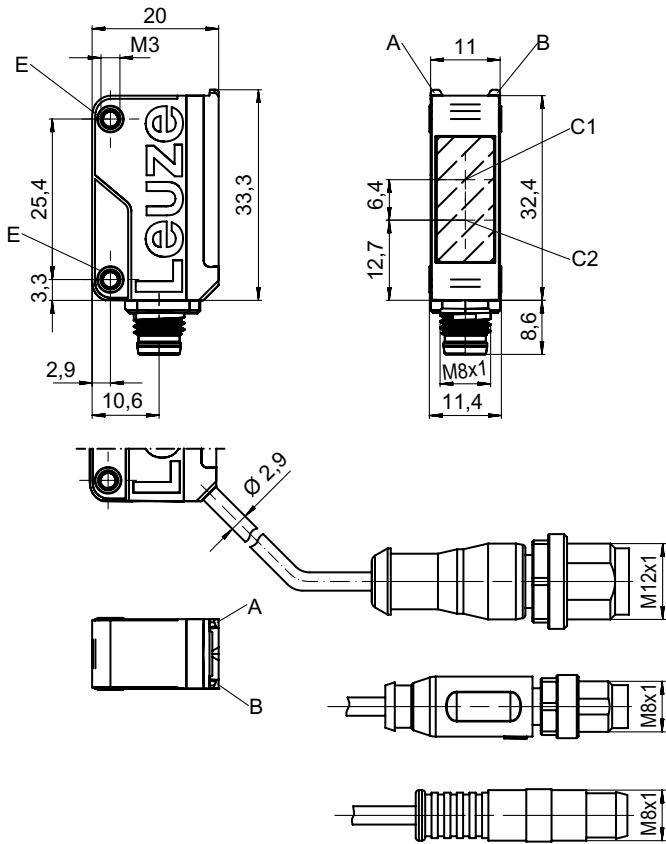
보호 등급	IP 67
보호 등급	III
인증	c UL US
유효 규정	IEC 60947-5-2

분류

HS 번호	85365019
ECLASS 5.1.4	27270902
ECLASS 8.0	27270902
ECLASS 9.0	27270902
ECLASS 10.0	27270902
ECLASS 11.0	27270902
ECLASS 12.0	27270902
ECLASS 13.0	27270902
ECLASS 14.0	27270902
ECLASS 15.0	27270902
ETIM 5.0	EC002717
ETIM 6.0	EC002717
ETIM 7.0	EC002717
ETIM 8.0	EC002717
ETIM 9.0	EC002717

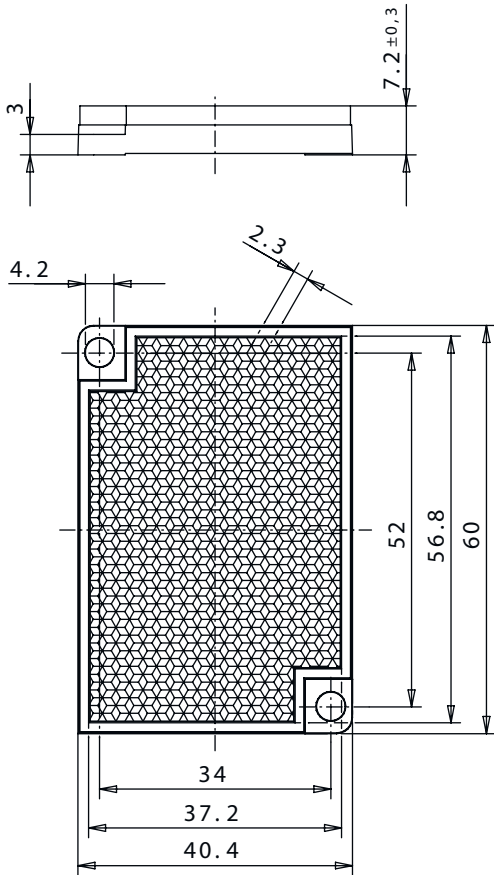
치수 도면

전체 치수 정보(mm)

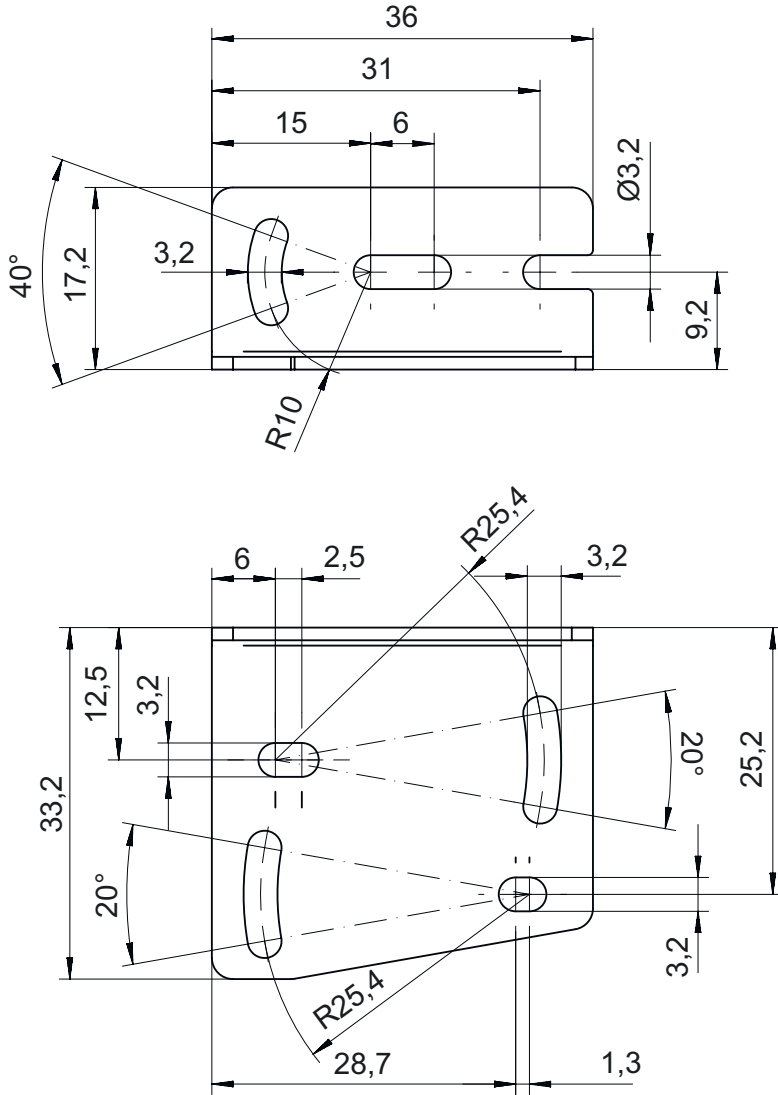


- A 녹색 LED
- B 황색 LED
- C1 수신기
- C2 송신기
- E 나사 슬리브

치수 도면



치수 도면



전기 연결

연결 1

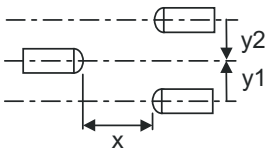
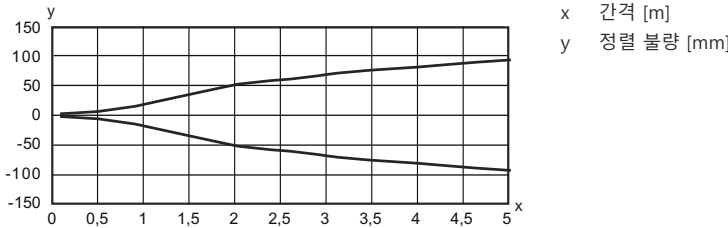
기능	전원 공급 출력 신호
연결부 종류	원형 커넥터가 있는 케이블
케이블 길이	200 mm
덮개 재료	PVC
케이블 색상	흑색
와이어 개수	3 선
와이어 단면	0.14 mm ²
나사 크기	M12
유형	Male
재료	플라스틱
핀 개수	4 핀
엔코딩	A-코딩됨

전기 연결

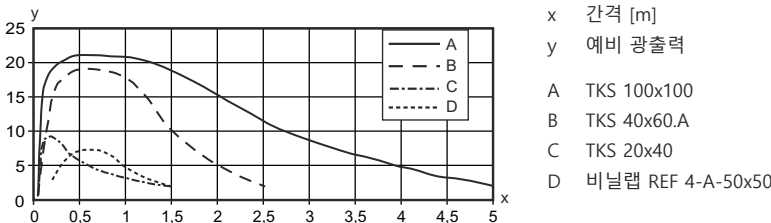
핀	핀 지정	와이어 색상
1	V+	갈색
2	n.c.	청색
3	GND	흑색
4	OUT 1	

다이아그램

전형적인 반응 거동(TKS100x100)



일반적인 예비 광출력



조작 및 표시

LED	디스플레이	의미
1	황색, 연속 점등	광센서 경로 비었음
2	황색, 깜빡임	광센서 경로 비었음, 예비 광출력 없음
2	녹색, 연속 점등	작동 준비 상태

제품 키워드

제품 명칭: AAA5B D-E.FF/GG.HH-JJ

AAA5B	작동 원리 / 설계
	LS5B: 투수광 포토 센서 송신기
	LE5B: 투수광 포토 센서 수신기
	PRK5B: 편광 필터가 있는 반사판 포토 센서
	HT5B: 배경 억제 기능이 있는 확산 센서
	ET5B: 직반 센서

제품 키워드

D	라이트 종류 해당 사항 없음: 적색광 I: 적외선
E	사전 설정된 감지 범위(옵션) 해당 사항 없음: 데이터 시트에 따른 감지 범위 xxxF: 사전 설정된 감지 범위[mm]
FF	장비 1: 270° 포텐서미터 D: 신축성이 있는 물체 탐지 M: 반투명 물체 및 투명 비닐랩 감지 XL: 매우 긴 광점 반사판 포토 센서의 경우 해당되지 않는 사항(PPK): 감지 범위 조절 가능 ET / HT에 해당되지 않는 사항: 8 회전 스피들을 통한 조절식 감지 범위
GG	스위칭 출력 / 기능 2: NPN 트랜지스터 출력, 라이트 스위칭 N: NPN 트랜지스터 출력, 다크 스위칭 4: PNP 트랜지스터 출력, 라이트 스위칭 P: PNP 트랜지스터 출력, 다크 스위칭 9: 입력신호 비활성화(High 신호를 이용한 비활성화) X: 핀 할당되지 않음
HH	전기 연결 해당 사항 없음: 케이블, 표준 길이 2,000mm, 3선 M8: M8 원형 커넥터, 4핀(커넥터) 200-M12: 케이블, 길이 200mm, M12 원형 커넥터 포함, 4핀, 축방향(커넥터) 200-M8: 케이블, 길이 200mm, M8 원형 커넥터 포함, 4핀, 축방향(커넥터) 200-M8.3: 케이블, 길이 200mm, M8 원형 커넥터 포함, 3핀, 축방향(커넥터) M8.1: 스냅인, M8 원형 커넥터, 4핀(커넥터) M8.3: M8 원형 커넥터, 3핀(커넥터)
JJ	버전 Y1: 나사형 슬리브가 없는 마운팅 홀

참고

	☞ 제공되는 모든 장치 유형 목록은 로이체의 웹 사이트 www.leuze.com 을 참조하십시오.
--	-------------------------------------------------------------------------------------------

참고

용도에 맞게 사용해야 합니다!



	☞ 이 제품은 안전 센서가 아니므로 사람을 보호할 용도가 아닙니다. ☞ 자격이 있는 사람만 제품을 작동해야 합니다. ☞ 용도에 맞게 준수하여 사용하십시오
--	---------------------------------------------------------------------------------------------

UL 어플리케이션에서:



	☞ "Class 2" 회로에서만 사용 ☞ These proximity switches shall be used with UL Listed Cable assemblies rated 30V, 0.5A min, in the field installation, or equivalent (categories: CYJV/ CYJ7 or PVVA/PVVA7)
--	-------------------------------------------------------------------------------------------------------------------------------------------------------------------------------------------------------

액세서리

고정 기술 - 고정 브라켓

	품목 번호	명칭	품목	설명
	50118542	BT 200M.5	브라켓	고정 부품 모델: L자형 브라켓 마운팅, 시스템 축: 통로 마운팅으로 마운팅, 장치 축: 나사 조립 가능, M3 나사에 적합 고정 부품 종류: 조정 가능 재료: 스테인리스
	50124651	BT 205M-10SET	고정 부품 세트	고정 부품 모델: L자형 브라켓 마운팅, 시스템 축: 통로 마운팅으로 마운팅, 장치 축: 나사 조립 가능 고정 부품 종류: 고정형 재료: 금속

고정 기술 - 원형 로드 마운트

	품목 번호	명칭	품목	설명
	50117829	BTP 200M-D12	설치 시스템	고정 부품 모델: 보호 후드 마운팅, 시스템 축: 원형 로드 12mm용 마운팅, 장치 축: 나사 조립 가능 고정 부품 종류: 클램핑 가능, 360° 회전식, 조정 가능 재료: 금속
	50117255	BTU 200M-D12	설치 시스템	고정 부품 모델: 설치 시스템 마운팅, 시스템 축: 원형 로드 12mm용, 금속판 마운팅 마운팅, 장치 축: 나사 조립 가능, M3 나사에 적합 고정 부품 종류: 클램핑 가능, 360° 회전식, 조정 가능 재료: 금속

참고



☞ 제공되는 모든 액세서리 품목의 목록은 로이체 웹 사이트에서 품목 세부사항 페이지의 다운로드 탭을 참조하십시오.