

Fiche technique

Kit de reflex sur réflecteur polarisé

Art. n°: 50153174

SETPRK5B.D/4X-200-M12+TKS 40X60.A+BT205M





Contenu

- Lot comprenant
- Caractéristiques techniques
- Encombrement
- Raccordement électrique
- Diagrammes
- Commande et affichage
- Code d'article
- Remarques
- Accessoires



Lot comprenant

	Nombre	Art. n°	Désignation	Article	Description
	1	50139831	BT 205M	Pièce de fixation	Fixation, côté installation: Fixation traversante Fixation, côté appareil: À visser Type de pièce de fixation: Rigide Matériau: Métallique
	1	50150255	PRK5B.D/4X-200-M12	Reflex sur réflecteur polarisé	Application: Détection d'objets sous film étirable Portée limite: 0,03 ... 5 m Source lumineuse: LED, Rouge Tension d'alimentation: CC Sorties de commutation numériques: 1 pièce(s) Sortie de commutation 1: Transistor, PNP, Commutation claire (à commutation foncée par inversement de la polarité d'UN) Fréquence de commutation: 500 Hz Connexion: Câble à connecteur rond, 200 mm, M12, Plastique, 3 brins, 4 pôles

Caractéristiques techniques

Données de base

Série	5B
Principe de fonctionnement	Principe de réflexion
Contenu	1 x BT 205M 1 x TKS 40x60.A 4 vis M3 x 8
Application	Détection d'objets sous film étirable

Modèle spécial

Modèle spécial	Lot d'articles
----------------	----------------

Données optiques

Portée de fonctionnement	0,04 ... 2 m, Avec réflecteur TKS 40x60.A
Portée de fonctionnement	Portée garantie
Portée limite	0,03 ... 2,5 m, Avec réflecteur TKS 40x60.A
Portée limite	Portée typique
Source lumineuse	LED, Rouge
Longueur d'onde	645 nm
Forme du signal d'émission	Pulsé
Groupe de LED	Groupe exempt de risque (selon EN 62471)

Données électriques

Protection E/S	Protection contre l'inversion de polarité Protection contre les courts-circuits
Données de puissance	
Tension d'alimentation U_N	10 ... 30 V, CC, Y compris l'ondulation résiduelle
Ondulation résiduelle	0 ... 15 %, d' U_N
Consommation	0 ... 20 mA

Sorties

Nombre de sorties de commutation numériques	1 pièce(s)
---	------------

Sorties de commutation

Type de tension	CC
Courant de commutation, max.	50 mA
Tension de commutation	high : $\geq(U_N - 2,5 \text{ V})$ low : $\leq 2,5 \text{ V}$

Sortie de commutation 1

Organe de commutation	Transistor, PNP
Principe de commutation	Commutation claire (à commutation foncée par inversement de la polarité d' U_N)

Données temps de réaction

Fréquence de commutation	500 Hz
Temps de réaction	1 ms
Temps d'initialisation	300 ms

Connexion

Connexion 1

Fonction	Alimentation en tension Signal OUT
Type de connexion	Câble à connecteur rond
Longueur de câble	200 mm
Matériau de gaine	PVC
Couleur de câble	Noir
Nombre de brins	3 brins
Section des brins	0,14 mm ²
Taille du filetage	M12
Type	Prise mâle
Matériau	Plastique
Nombre de pôles	4 pôles
Codage	Codage A

Caractéristiques techniques

Données mécaniques

Dimensions (l x H x L)	11 mm x 32,4 mm x 20 mm
Matériau du boîtier	Plastique
Boîtier en plastique	PC-ABS
Matériau de la fenêtre optique	Plastique
Poids net	40 g
Couleur du boîtier	Noir
	Rouge
Type de fixation	Deux douilles filetées M3
	Par pièce de fixation en option
Compatibilité des matériaux	ECOLAB

Commande et affichage

Type d'affichage	LED
Nombre de LED	2 pièce(s)

Caractéristiques ambiantes

Température ambiante, fonctionnement	-40 ... 60 °C
Température ambiante, stockage	-40 ... 70 °C

Certifications

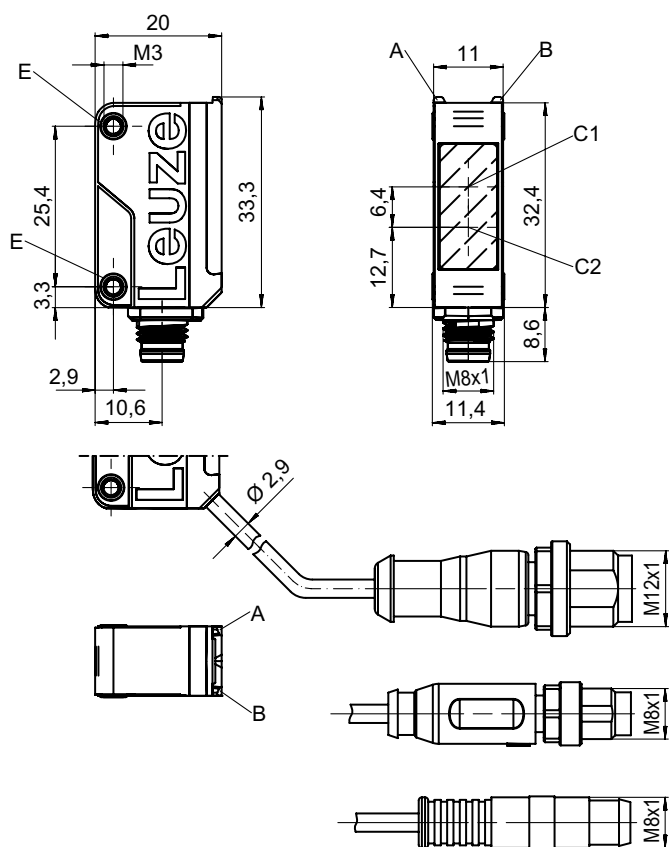
Indice de protection	IP 67
Classe de protection	III
Homologations	c UL US
Normes de référence	CEI 60947-5-2

Classification

Numéro de tarif douanier	85365019
ECLASS 5.1.4	27270902
ECLASS 8.0	27270902
ECLASS 9.0	27270902
ECLASS 10.0	27270902
ECLASS 11.0	27270902
ECLASS 12.0	27270902
ECLASS 13.0	27270902
ECLASS 14.0	27270902
ECLASS 15.0	27270902
ETIM 5.0	EC002717
ETIM 6.0	EC002717
ETIM 7.0	EC002717
ETIM 8.0	EC002717
ETIM 9.0	EC002717

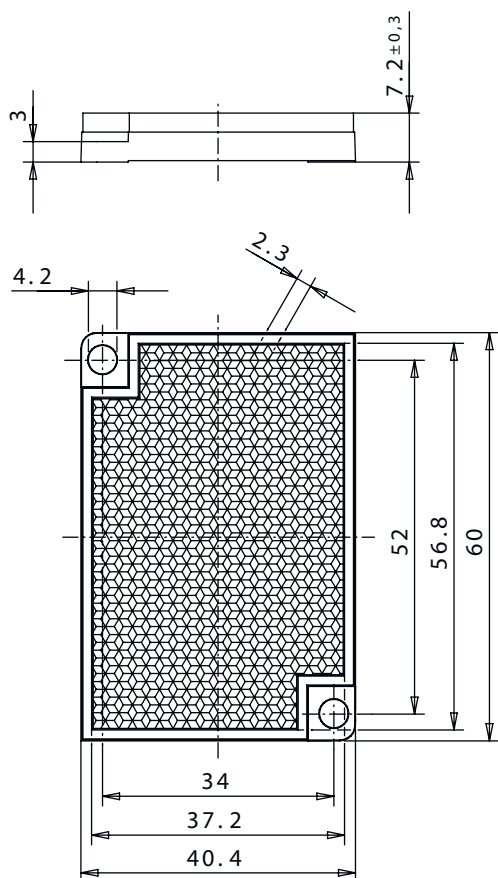
Encombrement

Toutes les dimensions sont en millimètres

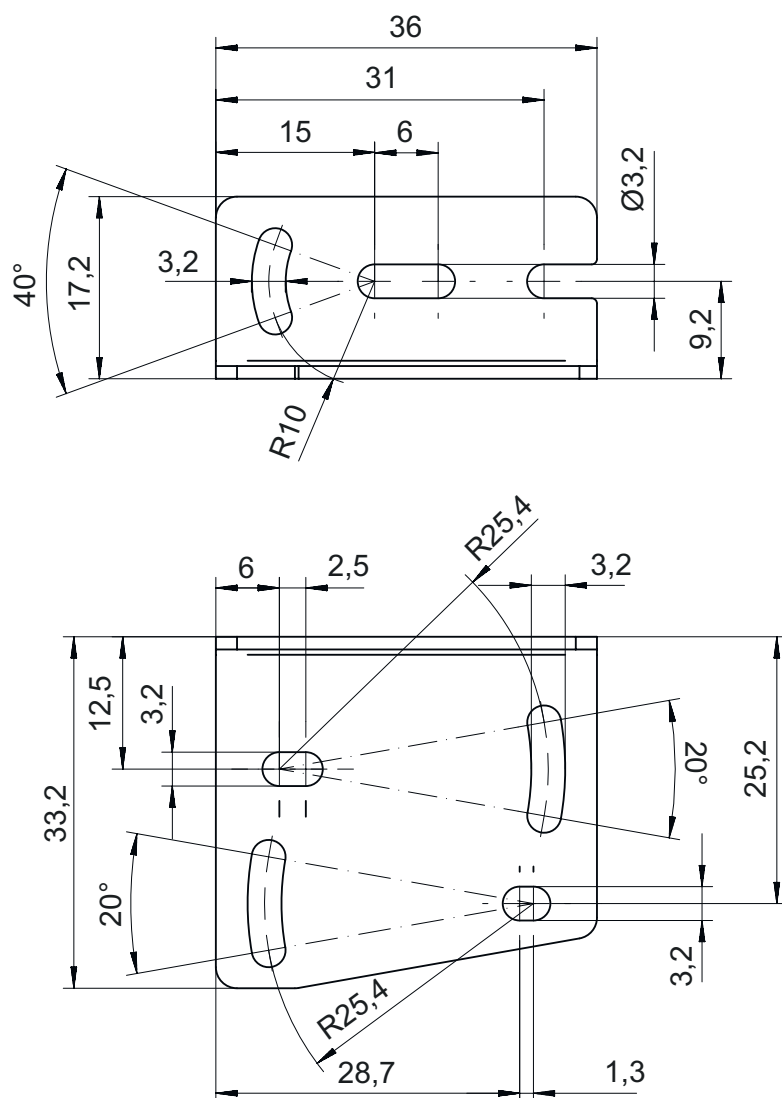


- A LED verte
- B LED jaune
- C1 Récepteur
- C2 Émetteur
- E Douille fileté

Encombrement



Encombrement



Raccordement électrique

Connexion 1

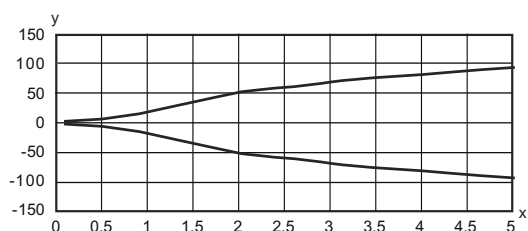
Fonction	Alimentation en tension
	Signal OUT
Type de connexion	Câble à connecteur rond
Longueur de câble	200 mm
Matériau de gaine	PVC
Couleur de câble	Noir
Nombre de brins	3 brins
Section des brins	0,14 mm ²
Taille du filetage	M12
Type	Prise mâle
Matériau	Plastique
Nombre de pôles	4 pôles
Codage	Codage A

Raccordement électrique

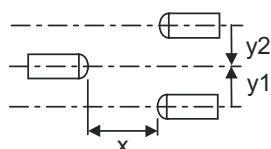
Broche	Affectation des broches	Couleur de brin
1	V+	Brun
2	n.c.	Bleu
3	GND	Noir
4	OUT 1	

Diagrammes

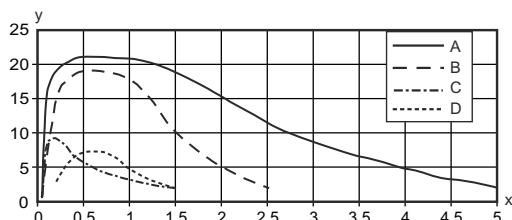
Réaction typ. (TKS100x100)



x Distance [m]
y Décalage [mm]



Réserve de fonctionnement typ.



x Distance [m]
y Réserve de fonctionnement

A TKS 100x100
B TKS 40x60.A
C TKS 20x40
D Adhésif REF 4-A-50x50

Commande et affichage

LED	Affichage	Signification
1	Lumière jaune permanente Jaune clignotante	Faisceau établi Faisceau établi, pas de réserve de fonctionnement
2	Lumière verte permanente	État prêt au fonctionnement

Code d'article

Désignation d'article : **AAA5B D-E.FF/GG.HH-JJ**

AAA5B	Principe de fonctionnement / module LS5B : émetteur de barrage photoélectrique LE5B : récepteur de barrage photoélectrique PRK5B : cellule reflex sur réflecteur avec filtre polarisant HT5B : cellule reflex à détection directe avec élimination de l'arrière-plan ET5B : cellule reflex à détection directe énergétique
D	Type de lumière Ne s'applique pas : lumière rouge I : lumière infrarouge

Code d'article

E	Distance de détection pré réglée (en option) Ne s'applique pas : portée selon fiche technique xxxF : distance de détection pré réglée [mm]
FF	Équipement 1 : potentiomètre 270° D : détection d'objets sous film étirable M : détection de produits semi-transparents et de films transparents XL : spot lumineux très long Ne s'applique pas aux cellules reflex sur réflecteur (PRK) : portée non réglable Ne s'applique pas pour ET / HT : distance de détection réglable par vis 8 tours
GG	Sortie de commutation / fonction 2 : sortie à transistor NPN, fonction claire N : sortie à transistor NPN, fonction foncée 4 : sortie à transistor PNP, fonction claire P : sortie à transistor PNP, fonction foncée 9 : entrée de désactivation (désactivation avec signal high) X : broche non occupée
HH	Raccordement électrique Ne s'applique pas : câble, longueur standard 2000 mm, 3 brins M8 : connecteur M8, 4 pôles (prise mâle) 200-M12 : câble, longueur 200 mm avec connecteur M12, 4 pôles, axial (prise mâle) 200-M8 : câble, longueur 200 mm avec connecteur M8, 4 pôles, axial (prise mâle) 200-M8.3 : câble, longueur 200 mm avec connecteur M8, 3 pôles, axial (prise mâle) M8.1 : snap in, connecteur M8, 4 pôles (prise mâle) M8.3 : connecteur M8, 3 pôles (prise mâle)
JJ	Modèle Y1 : orifices de fixation sans douille fileté

Remarque	
	Vous trouverez une liste de tous les types d'appareil disponibles sur le site Internet de Leuze à l'adresse www.leuze.com .



Remarques

⚠ Respecter les directives d'utilisation conforme !	
	<ul style="list-style-type: none"> Le produit n'est pas un capteur de sécurité et ne sert pas à la protection des personnes. Le produit ne doit être mis en service que par des personnes qualifiées. Employez toujours le produit dans le respect des directives d'utilisation conforme.



Pour les applications UL :	
	<ul style="list-style-type: none"> Uniquement pour l'utilisation dans des circuits électriques de « classe 2 » These proximity switches shall be used with UL Listed Cable assemblies rated 30V, 0.5A min, in the field installation, or equivalent (categories: CYJV/ CYJV7 or PVVA/PVVA7)

Accessoires

Technique de fixation - Équerres de fixation

	Art. n°	Désignation	Article	Description
	50118542	BT 200M.5	Équerre de fixation	Modèle de pièce de fixation: Équerre en L Fixation, côté installation: Fixation traversante Fixation, côté appareil: À visser, Adapté aux vis M3 Type de pièce de fixation: Réglable Matériau: Inox
	50124651	BT 205M-10SET	Kit de pièce de fixation	Modèle de pièce de fixation: Équerre en L Fixation, côté installation: Fixation traversante Fixation, côté appareil: À visser Type de pièce de fixation: Rigide Matériau: Métallique

Technique de fixation - Fixations sur barre ronde

	Art. n°	Désignation	Article	Description
	50117829	BTP 200M-D12	Système de montage	Modèle de pièce de fixation: Capot protecteur Fixation, côté installation: Pour barre ronde 12 mm Fixation, côté appareil: À visser Type de pièce de fixation: Serrable, Pivotant 360°, Réglable Matériau: Métallique
	50117255	BTU 200M-D12	Système de montage	Modèle de pièce de fixation: Système de montage Fixation, côté installation: Pour barre ronde 12 mm, Fixation par serrage sur tôle Fixation, côté appareil: À visser, Adapté aux vis M3 Type de pièce de fixation: Serrable, Pivotant 360°, Réglable Matériau: Métallique

Remarque



Vous trouverez une liste de tous les accessoires disponibles sur le site Internet de Leuze sous l'onglet Téléchargement de la page de détail de l'article.