

Technisch gegevensblad

Set reflectorfocel gepolariseerd

Art.-nr.: 50153174

SETPRK5B.D/4X-200-M12+TKS 40X60.A+BT205M





Afbeelding kan afwijken

Inhoud

- Set bestaat uit
- Technische gegevens
- Maattekeningen
- Elektrische aansluiting
- Diagrammen
- Bediening en display
- Artikelsleutel
- Opmerkingen
- Toebehoren



Set bestaat uit

Aantal	Art.-nr.	Benaming	Artikel	Beschrijving
1	50139831	BT 205M	Bevestigingsonderdeel	Bevestiging, installatiezijde: Doorgaande bevestiging Bevestiging, apparaatzijde: schroefbaar Type bevestigingsonderdeel: star Materiaal: Metaal
				
1	50150255	PRK5B.D/4X-200-M12	Reflectorfotocel gepolariseerd	Applicatie: Detectie van in krimpfolie verpakte objecten Reikwijdtegrenzen: 0,03 ... 5 m Lichtbron: LED, Rood Voedingsspanning: DC Digitale schakeluitgangen: 1 St. Schakeluitgang 1: Transistor, PNP, donkerschakelend (lichtschakelend door ompoling van UB) Schakelfrequentie: 500 Hz Aansluiting: Kabel met ronde stekker, 200 mm, M12, Kunststof, 3 - draads, 4 -polig
				

Technische gegevens

Basisgegevens

Serie	5B
Werkingsprincipe	Reflectie-principe
omvat	1 st. BT 205M 1 st. TKS 40x60.A 4 st. bout M3 x 8
Applicatie	Detectie van in krimpfolie verpakte objecten

Speciale uitvoering

Speciale uitvoering	Artikelset
---------------------	------------

Optische gegevens

Bedrijfsreikwijdte	0,04 ... 2 m, Met reflector TKS 40x60.A
Bedrijfsreikwijdte	gewaarborgde reikwijdte
Reikwijdtegrenzen	0,03 ... 2,5 m, Met reflector TKS 40x60.A
Reikwijdtegrenzen	typische reikwijdte
Lichtbron	LED, Rood
Golflengte	645 nm
Zendsignaalvorm	gepulst
LED-groep	Vrije groep (volgens EN 62471)

Elektrische gegevens

Bluscircuit	Kortsluitbeveiliging Ompoolbeveiliging
-------------	-------------------------------------------

Prestatiegegevens

Voedingsspanning U_B	10 ... 30 V, DC, incl. restdrempel
Restdrempel	0 ... 15 %, van U_B
Nullaststroom	0 ... 20 mA

Uitgangen

Aantal digitale schakeluitgangen	1 St.
----------------------------------	-------

Schakeluitgangen

Spanningstype	DC
Schakelstroom, max.	50 mA
Schakelspanning	hoog: $\geq(U_B - 2,5V)$ low: $\leq 2,5 V$

Schakeluitgang 1

Schakelement	Transistor, PNP
Schakelprincipe	lichtschakelend (donkerschakelend door ompoling van U_B)

Tijdgedrag

Schakelfrequentie	500 Hz
Aansprektijd	1 ms
Gereedheidsvertraging	300 ms

Aansluiting

Aansluiting 1

Functie	Signaal OUT Spanningsvoorziening
Type aansluiting	Kabel met ronde stekker
Kabellengte	200 mm
Materiaal mantel	PVC
Kabelkleur	zwart
Aantal aders	3 -draads
Aderdoorsnede	0,14 mm ²
Schroefdraadmaat	M12
Type	male
Materiaal	Kunststof
Aantal polen	4 -polig
Codering	A-gecodeerd

Mechanische gegevens

Afmeting (b x h x l)	11 mm x 32,4 mm x 20 mm
Materiaal behuizing	Kunststof
Behuizing kunststof	PC-ABS
Materiaal optiekafdekking	Kunststof
Nettogewicht	40 g
Kleur behuizing	Rood zwart
Type bevestiging	Twee M3-schroefdraadhuizen via optioneel bevestigingsonderdeel
Materiaalverdraagzaamheid	ECOLAB

Bediening en display

Type weergave	LED
Aantal LED's	2 St.

Technische gegevens

Omgevingsgegevens

Omgevingstemperatuur bedrijf	-40 ... 60 °C
Omgevingstemperatuur opslag	-40 ... 70 °C

Certificeringen

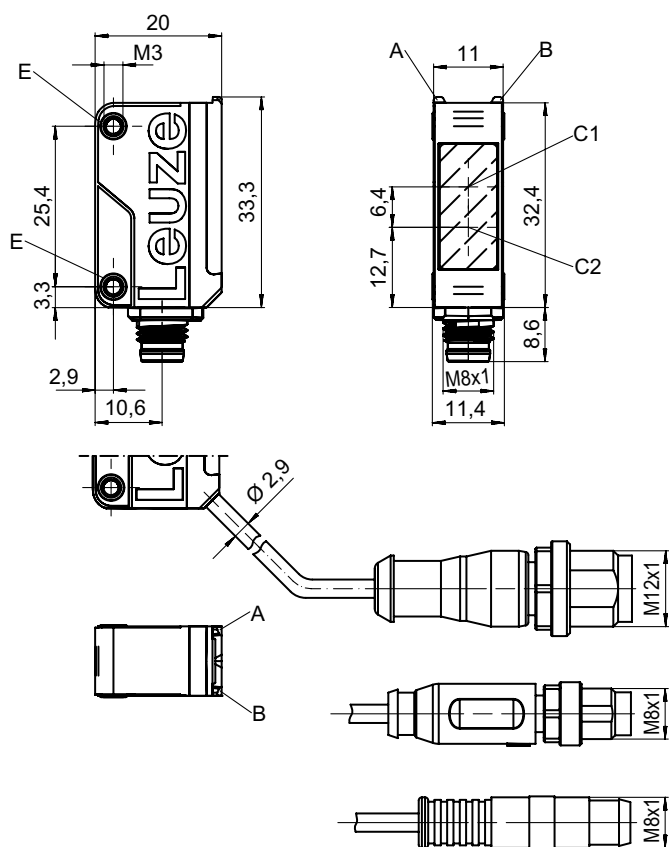
Beschermingsgraad	IP 67
Beschermingsgraad	III
Goedkeuringen	c UL US
Geldige norm	IEC 60947-5-2

Classificatie

Douanetariefnummer	85365019
ECLASS 5.1.4	27270902
ECLASS 8.0	27270902
ECLASS 9.0	27270902
ECLASS 10.0	27270902
ECLASS 11.0	27270902
ECLASS 12.0	27270902
ECLASS 13.0	27270902
ECLASS 14.0	27270902
ECLASS 15.0	27270902
ETIM 5.0	EC002717
ETIM 6.0	EC002717
ETIM 7.0	EC002717
ETIM 8.0	EC002717
ETIM 9.0	EC002717

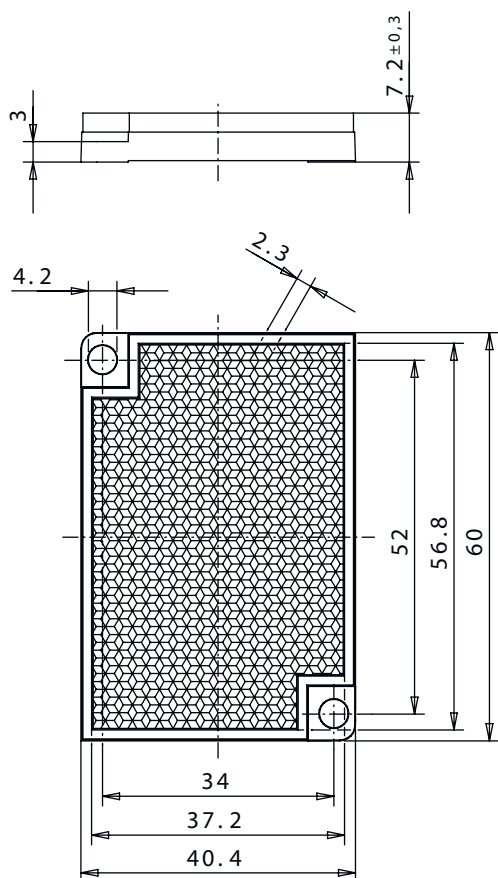
Maattekeningen

Alle maten in millimeter

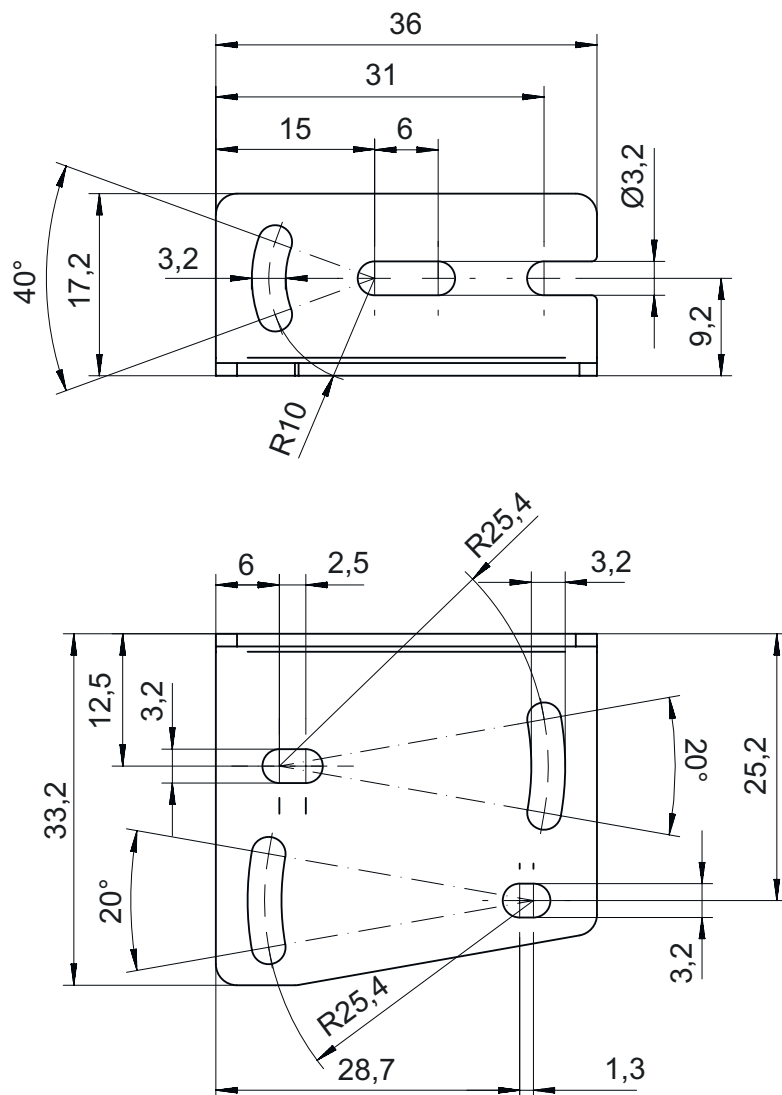


- A LED groen
- B LED geel
- C1 Ontvanger
- C2 Zender
- E Schroefdraadhuls

Maattekeningen



Maattekeningen



Elektrische aansluiting

Aansluiting 1

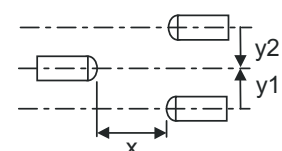
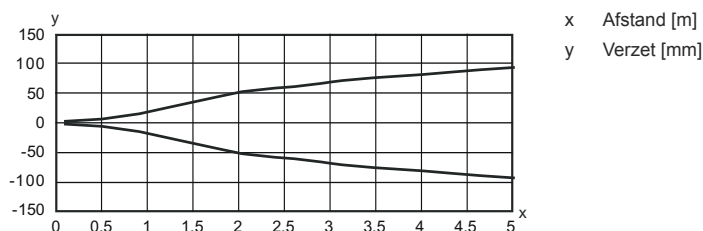
Functie	Signaal OUT
	Spanningsvoorziening
Type aansluiting	Kabel met ronde stekker
Kabellengte	200 mm
Materiaal mantel	PVC
Kabelkleur	zwart
Aantal aders	3 -draads
Aderdoorsnede	0,14 mm ²
Schroefdraadmaat	M12
Type	male
Materiaal	Kunststof
Aantal polen	4 -polig
Codering	A-gecodeerd

Elektrische aansluiting

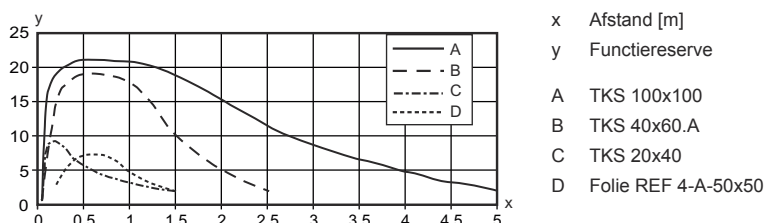
Pin	Pintoewijzing	Aderkleuren
1	V+	bruin
2	n.c.	blauw
3	GND	zwart
4	OUT 1	

Diagrammen

Typisch aanspreekgedrag (TKS100x100)



Typische functiereserve



Bediening en display

LED	Display	Verklaring
1	geel, permanent aan geel, knipperend	Lichtweg vrij Lichtweg vrij, geen functiereserve
2	groen, permanent aan	Bedrijfsgereedheid

Artikelsleutel

Artikelaanduiding: AAA5B D-E.FF/GG.HH-JJ

AAA5B	Werkingsprincipe / bouwvorm LS5B: Zender-ontvanger systeem zender LE5B: Zender-ontvanger systeem ontvanger PRK5B: Reflectorfotocel met polarisatiefilter HT5B: Reflectorlichttaster met achtergrondonderdrukking ET5B: reflectorlichttaster energetisch
D	Lichtsoort Vervalt: rood licht I: infrarood

Artikelsleutel

E	Vooringestelde tastafstand (optioneel) Vervalt: reikwijdte volgens gegevensblad xxxF: vooringestelde tastafstand [mm]
FF	Uitrusting 1: potentiometer 270° D: detectie van in krimpfolie verpakte objecten M: Herkenning van semi-transparante media en transparante folies XL: extra lange lichtvlek Vervalt bij reflectorfocellen (PRK): reikwijdte niet instelbaar Vervalt bij ET / HT: tastafstand instelbaar via 8-slagsspindel
GG	Schakeluitgang / functie 2: NPN-transistoruitgang, lichtschakelend N: NPN-transistoruitgang, donkerschakelend 4: PNP-transistoruitgang, lichtschakelend P: PNP-transistoruitgang, donkerschakelend 9: deactiveringsingang (deactivering met high-signaal) X: Pin niet toegewezen
HH	Elektrische aansluiting Vervalt: kabel, standaardlengte 2000 mm, 3-aderig M8: ronde M8-stekkerverbinding, 4-polig (connector) 200-M12: kabel, lengte 200 mm met ronde M12-stekkerverbinding, 4-polig, axiaal (connector) 200-M8: kabel, lengte 200 mm met ronde M8-stekkerverbinding, 4-polig, axiaal (connector) 200-M8.3: kabel, lengte 200 mm met ronde M8-stekkerverbinding, 3-polig, axiaal (connector) M8.1: snap-in, ronde M8-stekkerverbinding, 4-polig (connector) M8.3: ronde M8-stekkerverbinding, 3-polig (connector)
JJ	Uitvoering Y1: Bevestigingsgaten zonder schroefdraadbus

Opmerking



Een lijst met alle beschikbare apparaattypen vindt u op de webpagina van Leuze via www.leuze.com.

Opmerkingen



Gebruiken voor het bedoeld gebruik!



- ☞ Het product is geen veiligheidssensor en dient niet voor personenbeveiliging.
- ☞ Het product mag alleen door een bevoegd persoon in bedrijf worden gesteld.
- ☞ Het product uitsluitend gebruiken volgens het bedoeld gebruik.



Bij UL-applicaties:





- ☞ Alleen voor gebruik in "class 2"-stroomcircuits
- ☞ These proximity switches shall be used with UL Listed Cable assemblies rated 30V, 0,5A min, in the field installation, or equivalent (categories: CYJV/ CYJV7 or PVVA/PVVA7)

Toebehoren

Bevestigingstechniek - bevestigingshoekprofielen

	Art.-nr.	Benaming	Artikel	Beschrijving
	50118542	BT 200M.5	Hoekbeugel	Uitvoering van bevestigingsonderdeel: Hoek L-vorm Bevestiging, installatiezijde: Doorgaande bevestiging Bevestiging, apparaatzijde: schroefbaar, Geschikt voor M3-schroeven Type bevestigingsonderdeel: instelbaar Materiaal: RVS
	50124651	BT 205M-10SET	Set bevestigingsonderdeel	Uitvoering van bevestigingsonderdeel: Hoek L-vorm Bevestiging, installatiezijde: Doorgaande bevestiging Bevestiging, apparaatzijde: schroefbaar Type bevestigingsonderdeel: star Materiaal: Metaal

Bevestigingstechniek - bevestigingen voor ronde stangen

	Art.-nr.	Benaming	Artikel	Beschrijving
	50117829	BTP 200M-D12	Montagesysteem	Uitvoering van bevestigingsonderdeel: Beschermkap Bevestiging, installatiezijde: voor ronde stang 12 mm Bevestiging, apparaatzijde: schroefbaar Type bevestigingsonderdeel: klembaar, draaibaar 360°, instelbaar Materiaal: Metaal
	50117255	BTU 200M-D12	Montagesysteem	Uitvoering van bevestigingsonderdeel: Montagesysteem Bevestiging, installatiezijde: voor ronde stang 12 mm, Plaatklembevestiging Bevestiging, apparaatzijde: schroefbaar, Geschikt voor M3-schroeven Type bevestigingsonderdeel: klembaar, draaibaar 360°, instelbaar Materiaal: Metaal

Opmerking



Een lijst met alle beschikbare toebehoren vindt u op de webpagina van Leuze onder het downloadtabblad van de artikeldetailpagina.