

Karta danych technicznych

Zestaw refleksyjnego czujnika fotoelektrycznego polaryzowanego

Nr art.: 50153175

SET PRK5B/4+TKS 40X60.A+BT205M





Ilustracja może się różnić od stanu rzeczywistego

Treść

- Zestaw składa się z
- Dane techniczne
- Rysunki wymiarowe
- Przyłącze elektryczne
- Wykresy
- Obsługa i wskazanie
- Kod artykułu
- Wskazówki
- Akcesoria



Zestaw składa się z

	Liczba	Nr art.	Oznaczenie	Artykuł	Opis
	1	50139831	BT 205M	Element mocujący	Mocowanie, po stronie instalacji: Mocowanie przelotowe Mocowanie, po stronie urządzenia: przykręcany Rodzaj elementu mocującego: sztywne Materiał: Metal
	1	50145245	PRK5B/4	Polaryzowany refleksyjny czujnik fotoelektryczny	Granica zakresu pracy: 0,02 ... 6,5 m Źródło światła: LED, czerwony Napięcie zasilania: DC Cyfrowe wyjścia przełączające: 1 Piece(s) Wyjście przełączające 1: Tranzystor, PNP, rozjaśniający (ściemniający przez odwrotne podłączenie biegunów UB) Częstotliwość przełączania: 500 Hz Przyłącze: Przewód, 2.000 mm, 3 -wired

Dane techniczne

Dane podstawowe

Seria	5B
Zasada działania	Zasada refleksji
zawarty	1 szt. BT 205M
	1 szt. TKS 40x60.A
	4 szt. śruby M3 x 8

Wersja specjalna

Wersja specjalna	Zestaw artykułów
------------------	------------------

Dane optyczne

Zasięg roboczy	0,02 ... 2,8 m, z reflektorem TKS 40x60.A
Zasięg roboczy	gwarantowany zasięg
Granica zakresu pracy	0,02 ... 4,2 m, z reflektorem TKS 40x60.A
Granica zakresu pracy	typowy zasięg
Źródło światła	LED, czerwony
Długość fal świetlnych	645 nm
Forma sygnału wysyłanego	impulsowy
Grupa LED	Wolna grupa (według EN 62471)

Dane elektryczne

Okablowanie ochronne	Ochrona przecizwarciowa
	Ochrona przed zamianą biegunów

Parametry wydajnościowe

Napięcie zasilania U_B	10 ... 30 V, DC, w tym tętnienie resztkowe
Tętnienie resztkowe	0 ... 15 %, z U_B
Prąd w obwodzie otwartym	0 ... 20 mA

Wyjścia

Liczba cyfrowych wyjść przełączających	1 Piece(s)
--	------------

Wyjścia przełączające

Rodzaj napięcia	DC
Prąd przełączający, maks.	50 mA
Napięcie przełączające	high: $\geq(U_B - 2,5V)$
	low: $\leq 2,5 V$

Wyjście przełączające 1

Element przełączający	Tranzystor, PNP
Zasada przełączania	rozjaśniający (ściemniający przez odwrotne podłączenie biegunów U_B)

Zachowanie czasowe

Częstotliwość przełączania	500 Hz
Czas reakcji	1 ms
Opóźnienie gotowości	300 ms

Przyłącze

Przyłącze 1

Funkcja	Sygnal OUT
	Zasilanie napięciem
Rodzaj przyłącza	Przewód
Długość przewodu	2.000 mm
Materiał płaszcz	PVC
Kolor przewodu	czarny
Liczba żył	3 -wired
Przekrój żyły	0,14 mm ²

Dane mechaniczne

Wymiar (szer. x wys. x dł.)	11 mm x 32,4 mm x 20 mm
Materiał obudowy	Tworzywo sztuczne
Obudowa z tworzywa sztucznego	PC-ABS
Materiał osłony obiektywu	Tworzywo sztuczne
Masa netto	43 g
Kolor obudowy	czarny
Rodzaj mocowania	Dwie tuleje gwintowane M3
	przez opcjonalny element mocujący
Kompatybilność materiałowa	ECOLAB

Obsługa i wskazanie

Rodzaj wskazania	LED
Liczba LED	2 Piece(s)

Parametry otoczenia

Temperatura otoczenia podczas pracy	-40 ... 60 °C
Temperatura otoczenia w miejscu przechowywania	-40 ... 70 °C

Dane techniczne

Certyfikaty

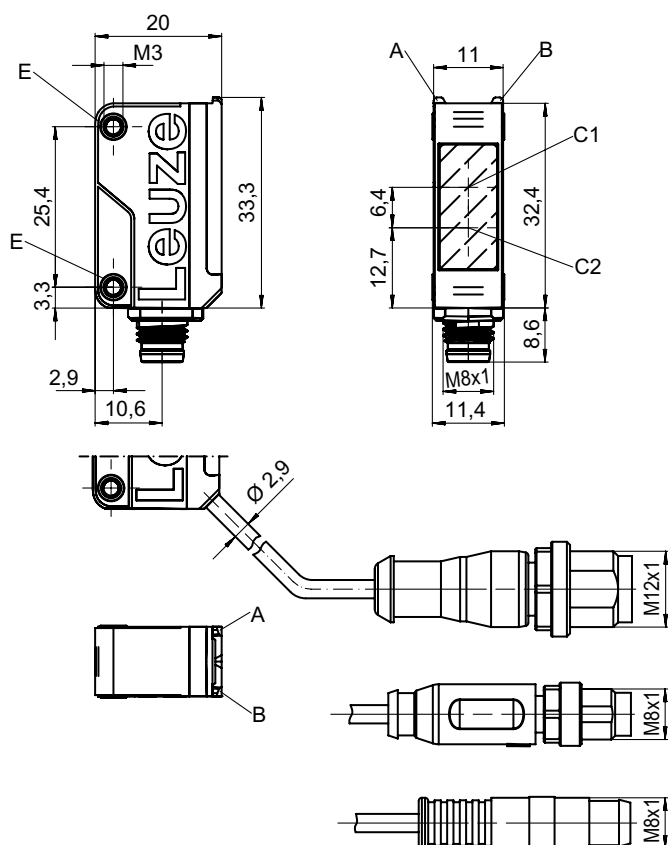
Stopień ochrony	IP 67
Klasa ochrony	III
Dopuszczenia	c UL US
Obowiązujące normy	IEC 60947-5-2

Klasyfikacja

ECLASS 5.1.4	27270902
ECLASS 8.0	27270902
ECLASS 9.0	27270902
ECLASS 10.0	27270902
ECLASS 11.0	27270902
ECLASS 12.0	27270902
ECLASS 13.0	27270902
ECLASS 14.0	27270902
ECLASS 15.0	27270902
ETIM 5.0	EC002717
ETIM 6.0	EC002717
ETIM 7.0	EC002717
ETIM 8.0	EC002717
ETIM 9.0	EC002717

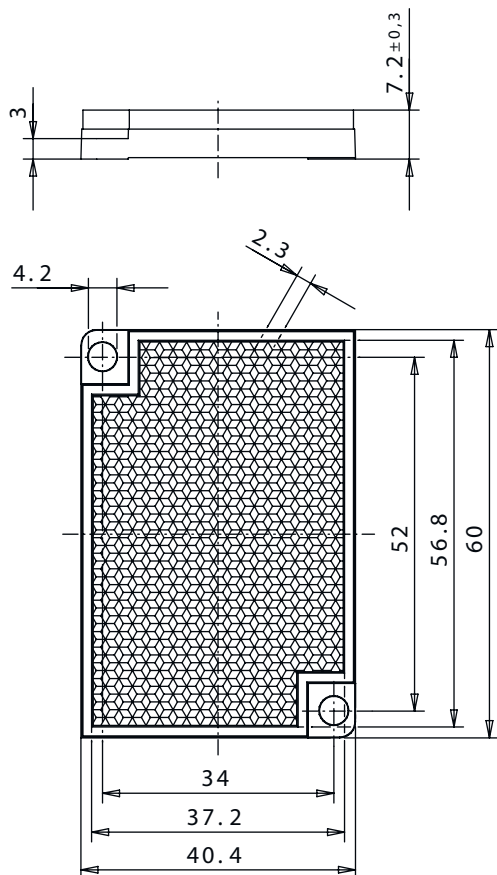
Rysunki wymiarowe

Wszystkie wymiary są podane w milimetrach

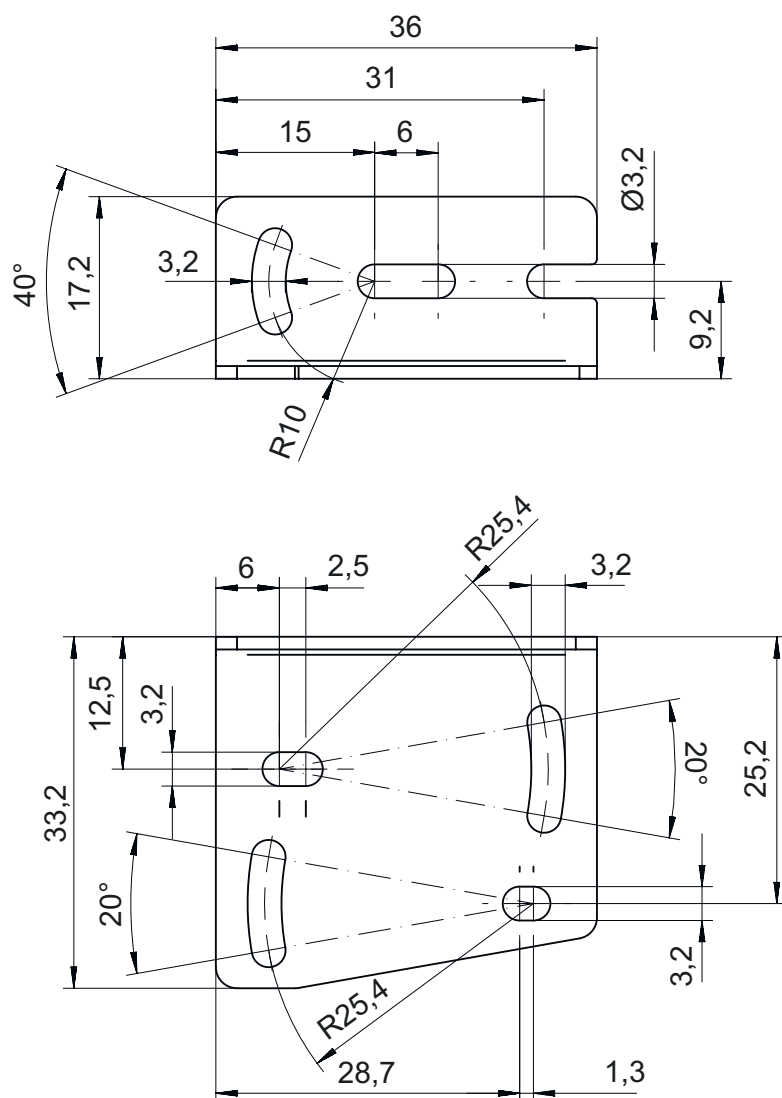


- A Dioda LED zielona
- B Dioda LED żółta
- C1 Odbiorniki
- C2 Nadajniki
- E Tuleja gwintowana

Rysunki wymiarowe



Rysunki wymiarowe



Przyłącze elektryczne

Przyłącze 1

Funkcja	Sygnal OUT Zasilanie napięciem
Rodzaj przyłącza	Przewód
Długość przewodu	2.000 mm
Materiał płaszczka	PVC
Kolor przewodu	czarny
Liczba żył	3 -wired
Przekrój żyły	0,14 mm ²

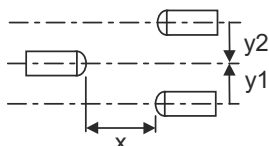
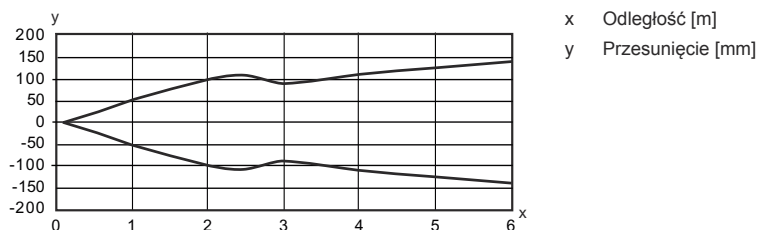
Kolor żyły

brązowy	V+
niebieski	GND
czarny	OUT 1

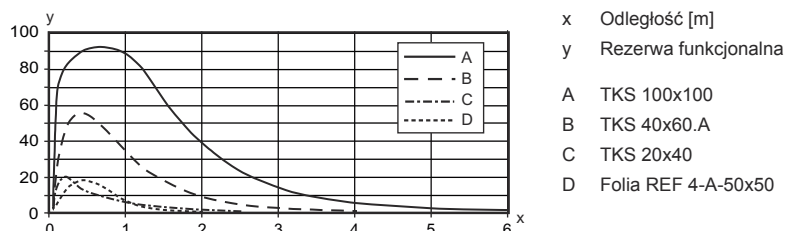
Obsadzenie żył

Wykresy

Typ. zachowanie przy aktywacji (TKS100x100)



Typ. rezerwa funkcjonalna



Obsługa i wskazanie

LED	Wskazanie	Znaczenie
1	żółty, światło ciągłe żółty, migające	Wolna ścieżka światła Wolna ścieżka światła, brak rezerwy funkcjonalnej
2	zielony, światło ciągłe	Gotowość do pracy

Kod artykułu


Oznaczenie artykułu: **AAA5B D-E.FF/GG.HH-JJ**

AAA5B	Zasada działania / konstrukcja LS5B: nadajnik bariery świetlnej jednokierunkowej LE5B: odbiornik bariery świetlnej jednokierunkowej PRK5B: refleksyjna bariera świetlna z filtrem polaryzacyjnym HT5B: refleksyjny czujnik fotoelektryczny z tłumieniem tła ET5B: refleksyjny czujnik fotoelektryczny energetyczny
D	Rodzaj światła brak: światło czerwone I: światło podczerwone
E	Wstępnie ustawiony zasięg (opcjonalnie) brak: zasięg według karty danych xxxF: wstępnie ustawiony zasięg [mm]
FF	Wyposażenie 1: potencjometr 270° D: detekcja obiektów owiniętych folią stretch M: Wykrywanie półprzezroczystych mediów i przezroczystych folii XL: bardzo długa plamka świetlna brak w czujnikach fotoelektrycznych (PRK): zasięgu nie można nastawiać brak przy ET / HT: zasięg nastawiany poprzez 8-biegowe wrzeciono

Kod artykułu


GG	Wyjście przełączające / funkcja 2: wyjście tranzystorowe NPN, rozjaśniające N: wyjście tranzystorowe NPN, ściemniające 4: wyjście tranzystorowe PNP, rozjaśniające P: wyjście tranzystorowe PNP, ściemniające 9: wejście dezaktywujące (dezaktywacja przez High-Signal) X: pin bez obsadzenia
HH	Przyłącze elektryczne brak: przewód, długość standardowa 2000 mm, 3-żyłowy M8: okrągły łącznik wtykowy M8, 4-biegunowy (wtyczka) 200-M12: przewód, długość 200 mm z okrągłym połączeniem wtykowym M12, 4-biegunowy, osiowy (wtyczka) 200-M8: przewód, długość 200 mm z okrągłym połączeniem wtykowym M8, 4-biegunowy, osiowy (wtyczka) 200-M8.3: przewód, długość 200 mm z okrągłym połączeniem wtykowym M8, 3-biegunowy, osiowy (wtyczka) M8.1: Snap-In, okrągły łącznik wtykowy M8, 4-biegunowy (wtyczka) M8.3: okrągły łącznik wtykowy M8, 3-biegunowy (wtyczka)
JJ	Wersja Y1: Otwory mocujące bez tulei gwintowanej

Wskazówka


	Lista ze wszystkimi dostępnymi typami urządzeń znajduje się na stronie internetowej Leuze www.leuze.com .
--	--

Wskazówki

Przestrzegać użytkowania zgodnego z przeznaczeniem!


	<ul style="list-style-type: none">Produkt nie jest czujnikiem bezpieczeństwa i nie służy do ochrony osób.Produkt może być eksploatowany tylko przez osoby kompetentne.Produkt stosować tylko zgodnie z przeznaczeniem.
--	--

W przypadku aplikacji UL:


	<ul style="list-style-type: none">Tylko do sieciowania w obwodach prądowych "Class 2"These proximity switches shall be used with UL Listed Cable assemblies rated 30V, 0.5A min, in the field installation, or equivalent (categories: CYJV/ CYJV7 or PVVA/PVVA7)
--	--

Akcesoria



Technika zamocowań – kątowniki mocujące

	Nr art.	Oznaczenie	Artykuł	Opis
	50118542	BT 200M.5	Kątownik mocujący	Wersja elementu mocującego: Kątowniki kształt L Mocowanie, po stronie instalacji: Mocowanie przelotowe Mocowanie, po stronie urządzenia: przykręcany, przeznaczony dla śrub M3 Rodzaj elementu mocującego: regulowany Materiał: Stal nierdzewna

Akcesoria

	Nr art.	Oznaczenie	Artykuł	Opis
	50124651	BT 205M-10SET	Zestaw elementów mocujących	Wersja elementu mocującego: Kątowniki kształt L Mocowanie, po stronie instalacji: Mocowanie przelotowe Mocowanie, po stronie urządzenia: przykręcany Rodzaj elementu mocującego: sztywne Materiał: Metal

Technika zamocowań – mocowania okrągłych prętów

	Nr art.	Oznaczenie	Artykuł	Opis
	50117829	BTP 200M-D12	System montażowy	Wersja elementu mocującego: Pokrywa ochronna Mocowanie, po stronie instalacji: dla pręta okrągłego 12 mm Mocowanie, po stronie urządzenia: przykręcany Rodzaj elementu mocującego: zaciskany, obrotowy 360°, regulowany Materiał: Metal
	50117255	BTU 200M-D12	System montażowy	Wersja elementu mocującego: System montażowy Mocowanie, po stronie instalacji: dla pręta okrągłego 12 mm, Mocowanie zaciskowe z blachy Mocowanie, po stronie urządzenia: przykręcany, przeznaczony dla śrub M3 Rodzaj elementu mocującego: zaciskany, obrotowy 360°, regulowany Materiał: Metal

Wskazówka



Listę z dostępnymi akcesoriami można znaleźć na stronie internetowej Leuze w zakładce Pobieranie strony ze szczegółami artykułów.