

## 技術データシート

### セット反射型ライトバリア 偏光

製品番号: 50153175

SET PRK5B/4+TKS 40X60.A+BT205M



写真と異なる場合があります

#### 目次

- セットは以下で構成されています
- 仕様書
- 寸法図
- 電氣的接続
- ダイアグラム
- 操作と表示
- 製品キー
- 注意
- アクセサリ



セットは以下で構成されています

数量	製品番号	名称	製品	説明
1	50139831	BT 205M	取付デバイス	取り付け、設備側: 通路設置 取り付け、デバイス側: ネジ止め可 取り付け部の種類: 固定 素材: 金属
1	50145245	PRK5B/4	偏光回帰反射型センサ	限界動作範囲: 0.02 ... 6.5 m 光源: LED, 赤 供給電圧: DC デジタルスイッチ出力: 1 個数 スイッチ出力 1: トランジスタ, PNP, ライトオン (UBから極性反転してダークオン) スイッチング周波数: 500 Hz コネクタ: ケーブル, 2,000 mm, 3-芯

仕様書

基本仕様

シリーズ	5B
動作原理	反射原理
含む	BT 205M 1個 M3 x 8 ネジ 4本 TKS 40x60.A 1個

特別モデル

特別モデル	製品セット
-------	-------

光学的仕様

動作範囲	0.02 ... 2.8 m, リフレクタTKS 40x60.A あり
動作範囲	保証検出範囲
限界動作範囲	0.02 ... 4.2 m, リフレクタTKS 40x60.A あり
限界動作範囲	一般的な検出範囲
光源	LED, 赤
波長	645 nm
送信号形式	パルス化
LEDグループ	分類外 ( EN 62471に準拠 )

電氣的仕様

サプレッサ	極性逆付防止 短絡保護
-------	----------------

パフォーマンスデータ

供給電圧 $U_B$	10 ... 30 V, DC, リップルを含む
リップル	0 ... 15 %, $U_B$ から
無負荷電流	0 ... 20 mA

出力

デジタルスイッチ出力数	1 個数
-------------	------

スイッチ出力

電圧の種類	DC
スイッチ電流、最大	50 mA
スイッチ電圧	低: $\leq 2.5 V$ 高: $\geq (U_B - 2.5V)$

スイッチ出力 1

スイッチエレメント	トランジスタ, PNP
スイッチの動作原理	ライトオン ( $U_B$ から極性反転してダークオン )

応答時間

スイッチング周波数	500 Hz
応答時間	1 ms
スタンバイ遅延	300 ms

コネクタ

コネクタ 1

機能	信号出力 電力供給
コネクタの種類	ケーブル
ケーブル長	2,000 mm
シースの素材	PVC
ケーブル色	黒色
心線数	3-芯
心線断面	0.14 mm <sup>2</sup>

機械的仕様

寸法 ( 幅 x 高さ x 長さ )	11 mm x 32.4 mm x 20 mm
筐体の素材	プラスチック
筐体 プラスチック	PC-ABS
レンズカバーの素材	プラスチック
正味重量	43 g
筐体色	赤 黒色
取り付けの種類	2つのM3ネジスリーブ オプションの取り付け部を介して
素材の適合性	ECOLAB

操作と表示

表示の種類	LED
LEDの数	2 個数

周囲データ

周囲温度、動作時	-40 ... 60 °C
周囲温度、保管時	-40 ... 70 °C

## 仕様書

### 認証

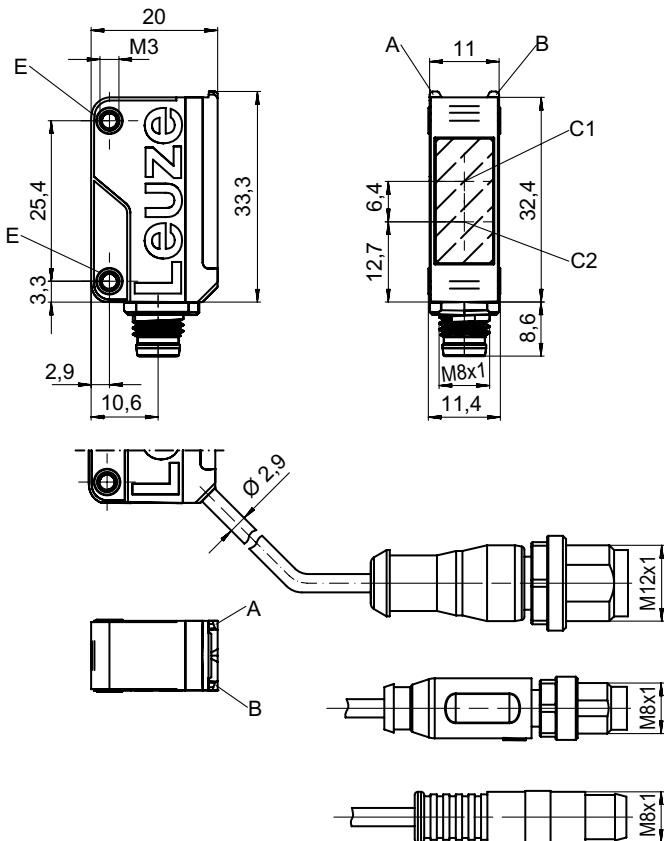
保護等級	IP 67
保護等級	III
認可	c UL US
適応基準	IEC 60947-5-2

### 分類

関税分類番号	85365019
ECLASS 5.1.4	27270902
ECLASS 8.0	27270902
ECLASS 9.0	27270902
ECLASS 10.0	27270902
ECLASS 11.0	27270902
ECLASS 12.0	27270902
ECLASS 13.0	27270902
ECLASS 14.0	27270902
ECLASS 15.0	27270902
ETIM 5.0	EC002717
ETIM 6.0	EC002717
ETIM 7.0	EC002717
ETIM 8.0	EC002717
ETIM 9.0	EC002717

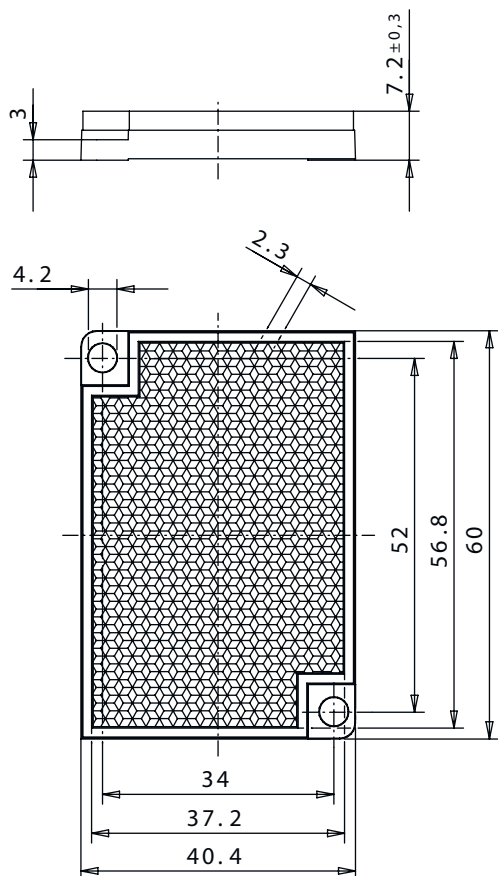
## 寸法図

すべての寸法表記はミリメートル

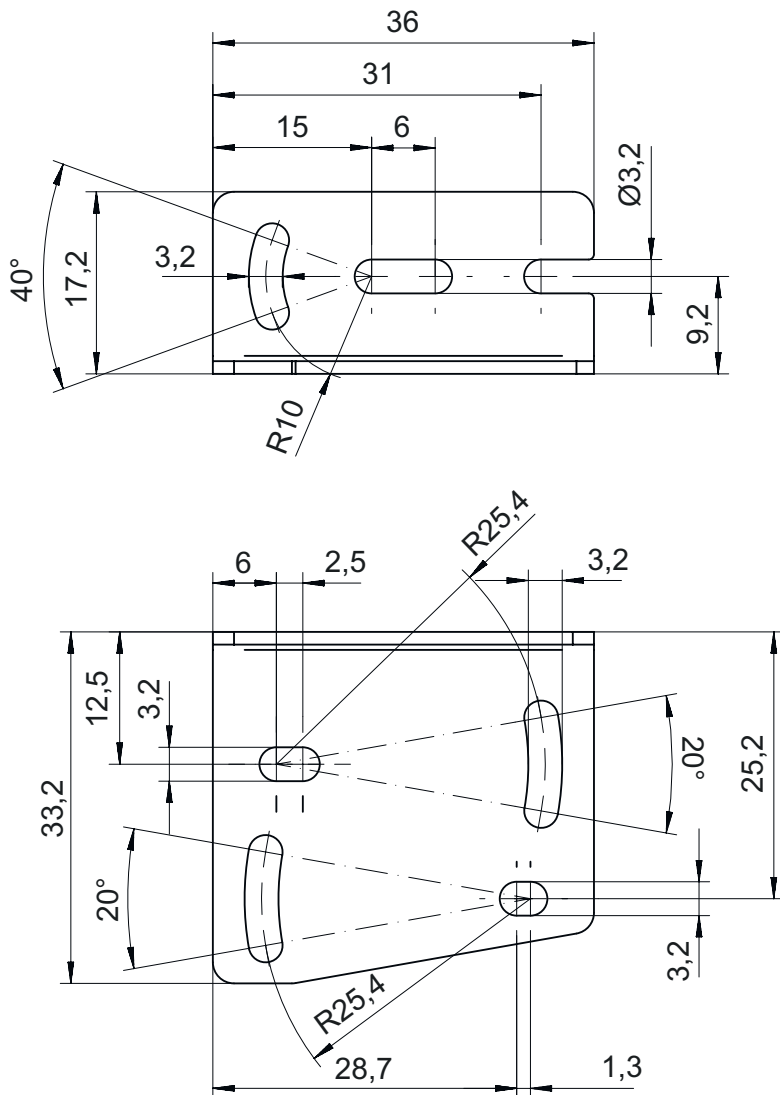


- A LED緑
- B LED黄
- C1 レシーバ
- C2 トランスミッタ
- E ネジ付きケース

寸法図



寸法図



電氣的接続

コネクタ 1

機能	信号出力
	電力供給
コネクタの種類	ケーブル
ケーブル長	2,000 mm
シースの素材	PVC
ケーブル色	黒色
心線数	3-芯
心線断面	0.14 mm <sup>2</sup>

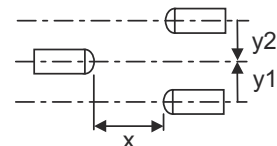
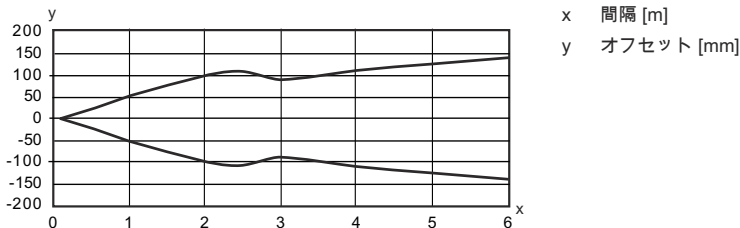
心線色

心線ア割り当て

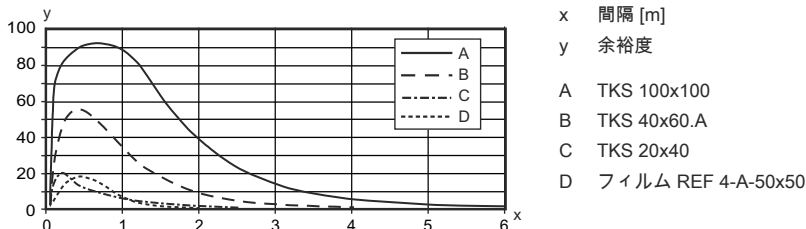
茶色	V+
青	GND
黒色	OUT 1

# ダイアグラム

## 典型的な応答動作 ( TKS100x100 )



## 典型的な余裕度



## 操作と表示

LED	ディスプレイ	意味
1	黄、連続点灯	光路 制限なし
	黄、点滅	光路 制限なし, 余裕度なし
2	緑、連続点灯	動作可能状態

## 製品キー


製品名 : AAA5B D-E.FF/GG.HH-JJ

AAA5B	動作原理 / 外形 LS5B : 一方向-光電センサ トランスミッタ LE5B : 一方向-光電センサ レシーバ PRK5B : 偏向フィルター付き反射式光ボックス HT5B : バックグラウンドフェードアウト付きの反射式光スイッチ ET5B : 反射式光スイッチ 通電
D	光のタイプ 省略: 赤い光 I: 赤外線
E	所定の検出範囲(任意) 省略: 検出範囲It.データシート xxxF: 所定の検出距離 [mm]
FF	装備 1 : ポテンシオメータ270° D : リダイレクトされた物体の検出 M : 半透明媒体および透明フィルムの検出 XL: 特別に長い光スポット 反射式光ボックス(PRK)では省略: 検出範囲は調整できない ET / HTでは省略: 8スピンドルでの調整可能な検出範囲

# 製品キー

GG	スイッチ出力 / 機能 2:NPNトランジスタ出力、明るく切り替え N:NPNトランジスタ出力、暗く切り替え 4:PNPトランジスタ出力、明るく切り替え P:PNPトランジスタ出力、暗く切り替え 9 : デアクティベーション入力 (高い信号でデアクティベーション) X:ピン 覆われていない
HH	電氣的接続 省略 : ケーブル、標準長さ2000 mm、3配線 M8 : M8丸形プラグコネクタ、4極 (プラグ) 200-M12 : ケーブル、長さ200mm、M12円形コネクタ、4極、軸方向 (プラグ) 200-M8 : ケーブル、長さ200mm、M8円形コネクタ、4極、軸方向 (プラグ) 200-M8.3 : ケーブル、長さ200mm、M8円形コネクタ、3極、軸方向 (プラグ) M8.1 : スナッピン、M8丸形プラグコネクタ、4極 (プラグ) M8.3 : M8丸形プラグコネクタ、3極 (プラグ)
JJ	モデル Y1: 取り付け孔 ねじ付きスリーブなし


**注意**



利用可能なすべてのデバイスタイプのリストは、Leuzeのウェブサイトwww.leuze.comにあります。


## 注意

**目的にかなったご利用にご注意ください！**



- この製品はセーフティセンサーではなく、個人の保護のためのものではありません。
- この製品は有資格者のみが操作できます。
- 使用目的に応じた製品をご使用してください。


**ULアプリケーションの場合：**




- 使用はクラス2回路でのみ
- これらの近接スイッチは、現場設置において最低30V、0.5Aに格付けされたULリストに掲載されているケーブルアセンブリ、またはそれに相当する (カテゴリ : CYJV/CYJV7またはPVVA / PVVA7) を用いて使用してください。

## アクセサリ



### 取り付け技術-取り付けブラケット

	製品番号	名称	製品	説明
	50118542	BT 200M.5	L字金具	取り付け部のモデル: L字型ブラケット 取り付け、設備側: 通路設置 取り付け、デバイス側: ネジ止め可, M3ねじに適合 取り付け部の種類: 調整可 素材: ステンレス

## アクセサリ

	製品番号	名称	製品	説明
	50124651	BT 205M-10SET	取り付けパーツ セット	取り付け部のモデル: L字型ブラケット 取り付け、設備側: 通路設置 取り付け、デバイス側: ネジ止め可 取り付け部の種類: 固定 素材: 金属

## 取り付け技術-ポール固定

	製品番号	名称	製品	説明
	50117829	BTP 200M-D12	アセンブリシステム	取り付け部のモデル: 保護フード 取り付け、設備側: 12mm丸ポール用 取り付け、デバイス側: ネジ止め可 取り付け部の種類: クランプ可, 360°回転可, 調整可 素材: 金属
	50117255	BTU 200M-D12	アセンブリシステム	取り付け部のモデル: アセンブリシステム 取り付け、設備側: 12mm丸ポール用, 薄板アタッチメントによる取り付け 取り付け、デバイス側: ネジ止め可, M3ねじに適合 取り付け部の種類: クランプ可, 360°回転可, 調整可 素材: 金属

### 注意



利用可能なすべてのアクセサリアイテムのリストは、Leuzeのウェブサイトアイテム詳細ページのダウンロードタブにあります。