

## Folha de dados técnicos

### Conj. de barreira de luz retroreflexiva polarizada

N.º do art.: 50150693

SET PRK5B/4+TKS 40x60.A




#### Conteúdo

- Conjunto consistindo em
- Dados técnicos
- Desenhos dimensionais
- Conexão elétrica
- Diagramas
- Operação e indicação
- Código do artigo
- Notas
- Acessórios



## Conjunto consistindo em

	Número	N.º do art.	Designação	Artigo	Descrição
	1	50145245	PRK5B/4	Barreira de luz retrorreflexiva polarizada	Limite do alcance: 0,02 ... 6,5 m Fonte de luz: LED, Vermelho Tensão de alimentação: CC Saídas de chaveamento digitais: 1 Unid. Saída de chaveamento 1: Transistor, PNP, Comutação por luz (chaveamento por sombra é alcançado invertendo a polaridade de UB) Frequência de chaveamento: 500 Hz Conexão: Cabo, 2.000 mm, 3 fios

## Dados técnicos

### Dados básicos

Série	5B
Princípio de funcionamento	Princípio de reflexão
Inclui	1 TKS 40x60.A

### Versão especial

Versão especial	Kit de artigos
-----------------	----------------

### Dados óticos

Alcance de operação	0,02 ... 2,8 m, Com refletor TKS 40x60.A
Alcance de operação	Alcance garantido
Limite do alcance	0,02 ... 4,2 m, Com refletor TKS 40x60.A
Limite do alcance	Alcance típico
Fonte de luz	LED, Vermelho
Comprimento de onda	645 nm
Forma do sinal transmitido	Pulsado
Grupo de LEDs	Grupo isento (conforme a norma EN 62471)

### Dados elétricos

Proteção do circuito	Proteção contra curto-circuito Proteção contra troca de polos
----------------------	--

### Dados de desempenho

Tensão de alimentação $U_B$	10 ... 30 V, CC, Incl. ondulação residual
Ondulação residual	0 ... 15 %, de $U_B$
Corrente sem carga	0 ... 20 mA

### Saídas

Número de saídas de chaveamento digitais	1 Unid.
--	---------

### Saídas de chaveamento

Tipo de tensão	CC
Corrente de chaveamento, máx.	50 mA
Tensão de chaveamento	high: $\geq(U_B - 2,5V)$ low: $\leq 2,5 V$

### Saída de chaveamento 1

Elemento de chaveamento	Transistor, PNP
Princípio de chaveamento	Comutação por luz (chaveamento por sombra é alcançado invertendo a polaridade de $U_B$ )

### Comportamento temporal

Frequência de chaveamento	500 Hz
Tempo de resposta	1 ms
Período de inicialização	300 ms

### Conexão 1

Função	Alimentação de tensão Sinal OUT
Tipo de conexão	Cabo
Comprimento do cabo	2.000 mm
Material da bainha	PVC
Cor do cabo	Preto
Número de fios	3 fios
Seção transversal do fio	0,14 mm <sup>2</sup>

### Dados mecânicos

Dimensões (L x A x C)	11 mm x 32,4 mm x 20 mm
Material da carcaça	Plástico
Carcaça plástico	PC-ABS
Material da cobertura da parte ótica	Plástico
Peso líquido	43 g
Cor da carcaça	Preto Vermelho
Tipo de fixação	Através de suporte de fixação opcional Duas mangas roscadas M3
Compatibilidade do material	ECOLAB

### Operação e indicação

Tipo de indicação	LED
Número de LEDs	2 Unid.

### Dados do ambiente

Temperatura ambiente, operação	-40 ... 60 °C
Temperatura ambiente, armazenamento	-40 ... 70 °C

### Certificações

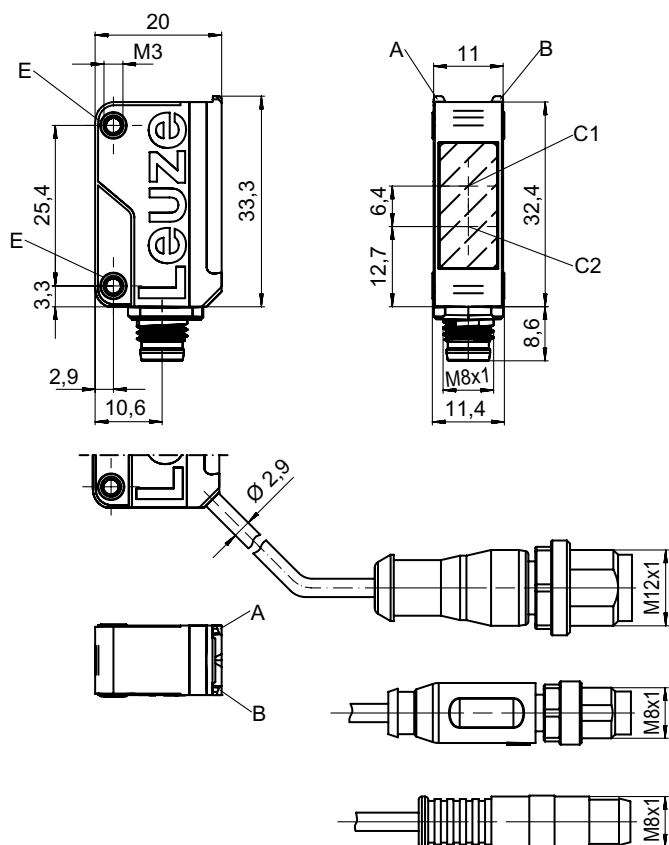
Grau de proteção	IP 67
Classe de proteção	III
Certificações	c UL US
Conjunto de normas válido	IEC 60947-5-2

## Dados técnicos

Número da pauta aduaneira	85365019
ECLASS 5.1.4	27270902
ECLASS 8.0	27270902
ECLASS 9.0	27270902
ECLASS 10.0	27270902
ECLASS 11.0	27270902
ECLASS 12.0	27270902
ECLASS 13.0	27270902
ECLASS 14.0	27270902
ECLASS 15.0	27270902
ETIM 5.0	EC002717
ETIM 6.0	EC002717
ETIM 7.0	EC002717
ETIM 8.0	EC002717
ETIM 9.0	EC002717

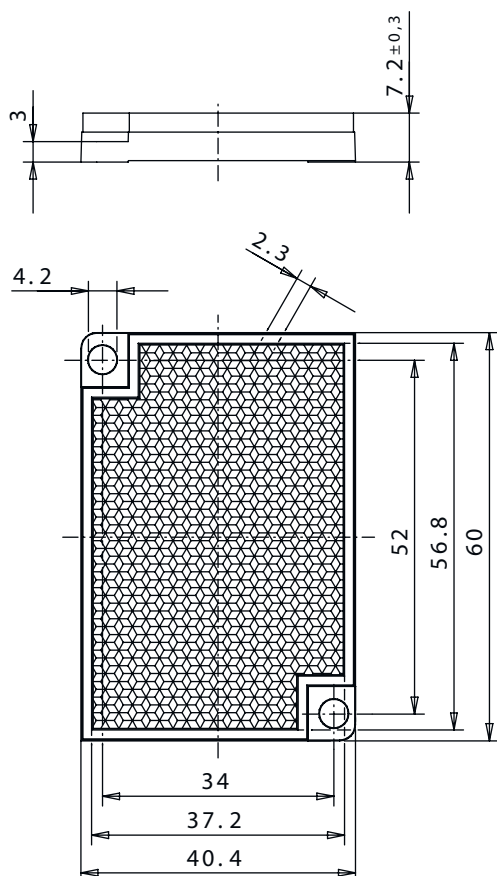
## Desenhos dimensionais

Todas as medidas em milímetros



- A LED verde
- B LED amarelo
- C1 Receptor
- C2 Transmissor
- E Manga roscada

## Desenhos dimensionais



## Conexão elétrica

### Conexão 1

Função	Alimentação de tensão
	Sinal OUT
Tipo de conexão	Cabo
Comprimento do cabo	2.000 mm
Material da bainha	PVC
Cor do cabo	Preto
Número de fios	3 fios
Seção transversal do fio	0,14 mm <sup>2</sup>

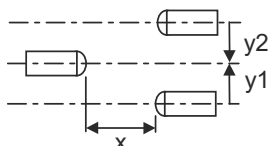
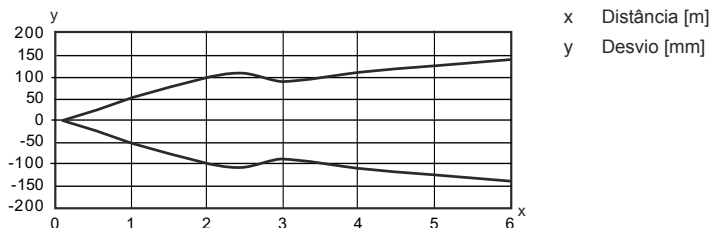
### Cor do fio

### Ocupação dos fios

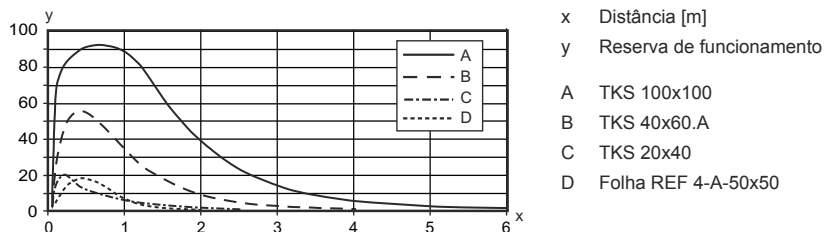
Marrom	V+
Azul	GND
Preto	OUT 1

## Diagramas

### Comportamento de resposta típ. (TKS100x100)



### Reserva de funcionamento típ.



## Operação e indicação

LED	Indicador	Significado
1	Amarelo, luz contínua	Caminho ótico livre
	Amarelo, piscando	Caminho óptico livre, sem reserva de funcionamento
2	Verde, luz contínua	Pronto para operar

## Código do artigo


Nome do artigo: AAA5B D-E.FF/GG.HH-JJ

<b>AAA5B</b>	<p><b>Tipo de funcionamento/construção</b>                      LS5B: barreira de luz unidirecional, transmissor                      LE5B: barreira de luz unidirecional, receptor                      PRK5B: barreira de luz retrorreflexiva com filtro de polarização                      HT5B: sensor fotoelétrico difuso com supressão de fundo                      ET5B: sensor difuso fotoelétrico energético</p>
<b>D</b>	<p><b>Tipo de luz</b>                      Excluído: luz vermelha                      I: luz infravermelha</p>
<b>E</b>	<p><b>Alcance de operação predefinido (opcional)</b>                      Excluído: alcance conforme folha de dados                      xxxF: alcance de operação predefinido [mm]</p>
<b>FF</b>	<p><b>Equipamento</b>                      1: potenciômetro 270°                      D: detecção de objetos envolvidos em película                      M: detecção de materiais semitransparentes e filmes transparentes                      XL: ponto de luz extra longo                      Excluído em barreiras de luz retrorreflexivas (PRK): alcance não ajustável                      Excluído em ET / HT: alcance de operação ajustável por potenciômetro 8 voltas</p>

## Código do artigo

<b>GG</b>	<p><b>Saída de chaveamento / função</b>                  2: saída de transistor NPN, chaveamento por luz                  N: saída de transistor NPN, chaveamento por sombra                  4: saída de transistor PNP, chaveamento por luz                  P: saída de transistor PNP, chaveamento por sombra                  9: entrada de desativação (desativação com sinal high)                  X: pino não ocupado</p>
<b>HH</b>	<p><b>Conexão elétrica</b>                  Excluído: cabo, comprimento padrão 2000 mm, 3 fios                  M8: conector M8, 4 polos (conector)                  200-M12: cabo, comprimento 200 mm com conector M12, 4 polos, axial (conector)                  200-M8: cabo, comprimento 200 mm com conector M8, 4 polos, axial (conector)                  200-M8.3: cabo, comprimento 200 mm com conector M8, 3 polos, axial (conector)                  M8.1: Snap-In, conector M8, 4 polos (conector)                  M8.3: conector M8, 3 polos (conector)</p>
<b>JJ</b>	<p><b>Versão</b>                  Y1: furos de fixação sem manga roscada</p>


### Nota

	<p>↳ Uma lista com todos os tipos de dispositivo disponíveis encontra-se na página da Leuze na Internet, em <a href="http://www.leuze.com">www.leuze.com</a>.</p>
--	---


## Notas



### Respeitar a utilização prevista!


	<p>↳ O produto não é um sensor de segurança e não atua para a proteção de pessoas.                  ↳ O produto só deve ser colocado em operação por pessoas capacitadas.                  ↳ Aplique o produto apenas de acordo com a sua utilização prevista.</p>
--	--

### Em caso de aplicações UL:


	<p>↳ Somente para o emprego em circuitos de corrente de «Classe 2»                  ↳ These proximity switches shall be used with UL Listed Cable assemblies rated 30V, 0.5A min, in the field installation, or equivalent (categories: CYJV/ CYJV7 or PVVA/PVVA7)</p>
--	--

## Acessórios

### Tecnologia de fixação - Suportes de fixação

	N.º do art.	Designação	Artigo	Descrição
	50118542	BT 200M.5	Cantoneira de fixação	Versão do suporte de fixação: Ângulo em forma de L Fixação, lado da instalação: Fixação de passagem Fixação, lado do dispositivo: Parafusável, Adequado para parafusos M3 Tipo de suporte de fixação: Ajustável Material: Aço inox

## Acessórios

	N.º do art.	Designação	Artigo	Descrição
	50124651	BT 205M-10SET	Conj. de peça de fixação	Versão do suporte de fixação: Ângulo em forma de L Fixação, lado da instalação: Fixação de passagem Fixação, lado do dispositivo: Parafusável Tipo de suporte de fixação: Rígido Material: Metal

## Tecnologia de fixação - Sistemas de montagem com barras redondas

	N.º do art.	Designação	Artigo	Descrição
	50117829	BTP 200M-D12	Sistema de montagem	Versão do suporte de fixação: Cobertura de proteção Fixação, lado da instalação: Para barra redonda 12 mm Fixação, lado do dispositivo: Parafusável Tipo de suporte de fixação: Apertável com terminal, Ajustável, Girável em 360° Material: Metal
	50117255	BTU 200M-D12	Sistema de montagem	Versão do suporte de fixação: Sistema de montagem Fixação, lado da instalação: Para barra redonda 12 mm, Fixação de aperto por chapa Fixação, lado do dispositivo: Parafusável, Adequado para parafusos M3 Tipo de suporte de fixação: Apertável com terminal, Ajustável, Girável em 360° Material: Metal

### Nota



Uma lista com todos os artigos de acessórios disponíveis encontra-se na página da Leuze na internet, na guia Download da página de detalhes do artigo.