

## Technisch gegevensblad

### Set reflector fotocel gepolariseerd

Art.-nr.: 50150693

SET PRK5B/4+TKS 40x60.A




Afbeelding kan afwijken

#### Inhoud

- Set bestaat uit
- Technische gegevens
- Maattekeningen
- Elektrische aansluiting
- Diagrammen
- Bediening en display
- Artikelsleutel
- Opmerkingen
- Toebehoren



## Set bestaat uit

	Aantal	Art.-nr.	Benaming	Artikel	Beschrijving
	1	50145245	PRK5B/4	Reflectorfotocel gepolariseerd	Reikwijdtegrenzen: 0,02 ... 6,5 m Lichtbron: LED, Rood Voedingsspanning: DC Digitale schakeluitgangen: 1 St. Schakeluitgang 1: Transistor, PNP, lichtschakelend (donkerschakelend door ompoling van UB) Schakelfrequentie: 500 Hz Aansluiting: Kabel, 2.000 mm, 3 -draads

## Technische gegevens

### Basisgegevens

Serie	5B
Werkingsprincipe	Reflectie-principe
omvat	1 st. TKS 40x60.A

### Speciale uitvoering

Speciale uitvoering	Artikelset
---------------------	------------

### Optische gegevens

Bedrijfsreikwijdte	0,02 ... 2,8 m, Met reflector TKS 40x60.A
Bedrijfsreikwijdte	gewaarborgde reikwijdte
Reikwijdtegrenzen	0,02 ... 4,2 m, Met reflector TKS 40x60.A
Reikwijdtegrenzen	typische reikwijdte
Lichtbron	LED, Rood
Golflengte	645 nm
Zendsignaalvorm	gepulst
LED-groep	Vrije groep (volgens EN 62471)

### Elektrische gegevens

Bluscircuit	Kortsluitbeveiliging
	Ompoolbeveiliging

### Prestatiegegevens

Voedingsspanning $U_B$	10 ... 30 V, DC, incl. restdrempel
Restdrempel	0 ... 15 %, van $U_B$
Nullaststroom	0 ... 20 mA

### Uitgangen

Aantal digitale schakeluitgangen	1 St.
----------------------------------	-------

### Schakeluitgangen

Spanningstype	DC
Schakelstroom, max.	50 mA
Schakelspanning	hoog: $\geq(U_B - 2,5V)$ low: $\leq 2,5 V$

### Schakeluitgang 1

Schakelement	Transistor, PNP
Schakelprincipe	lichtschakelend (donkerschakelend door ompoling van $U_B$ )

### Tijdgedrag

Schakelfrequentie	500 Hz
Aanspreektijd	1 ms
Gereedheidsvertraging	300 ms

### Aansluiting 1

Functie	Signaal OUT
	Spanningsvoorziening
Type aansluiting	Kabel
Kabellengte	2.000 mm
Materiaal mantel	PVC
Kabelkleur	zwart
Aantal aders	3 -draads
Aderdoorsnede	0,14 mm <sup>2</sup>

### Mechanische gegevens

Afmeting (b x h x l)	11 mm x 32,4 mm x 20 mm
Materiaal behuizing	Kunststof
Behuizing kunststof	PC-ABS
Materiaal optiekafdekking	Kunststof
Nettogewicht	43 g
Kleur behuizing	Rood zwart
Type bevestiging	Twee M3-schroefdraadhulzen via optioneel bevestigingsonderdeel
Materiaalverdraagzaamheid	ECOLAB

### Bediening en display

Type weergave	LED
Aantal LED's	2 St.

### Omgevingsgegevens

Omgevingstemperatuur bedrijf	-40 ... 60 °C
Omgevingstemperatuur opslag	-40 ... 70 °C

### Certificeringen

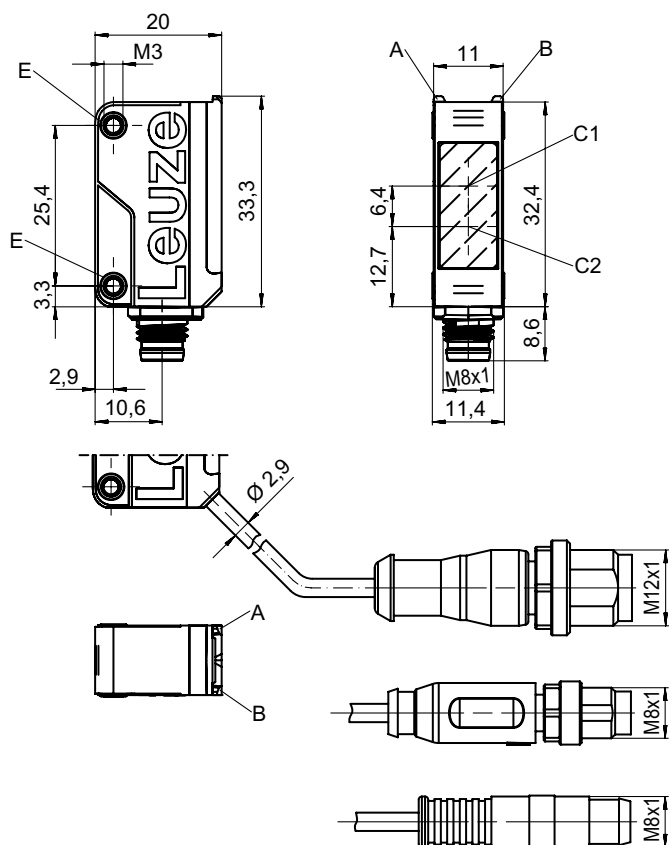
Beschermingsgraad	IP 67
Beschermingsgraad	III
Goedkeuringen	c UL US
Geldige norm	IEC 60947-5-2

## Technische gegevens

Douanetariefnummer	85365019
ECLASS 5.1.4	27270902
ECLASS 8.0	27270902
ECLASS 9.0	27270902
ECLASS 10.0	27270902
ECLASS 11.0	27270902
ECLASS 12.0	27270902
ECLASS 13.0	27270902
ECLASS 14.0	27270902
ECLASS 15.0	27270902
ETIM 5.0	EC002717
ETIM 6.0	EC002717
ETIM 7.0	EC002717
ETIM 8.0	EC002717
ETIM 9.0	EC002717

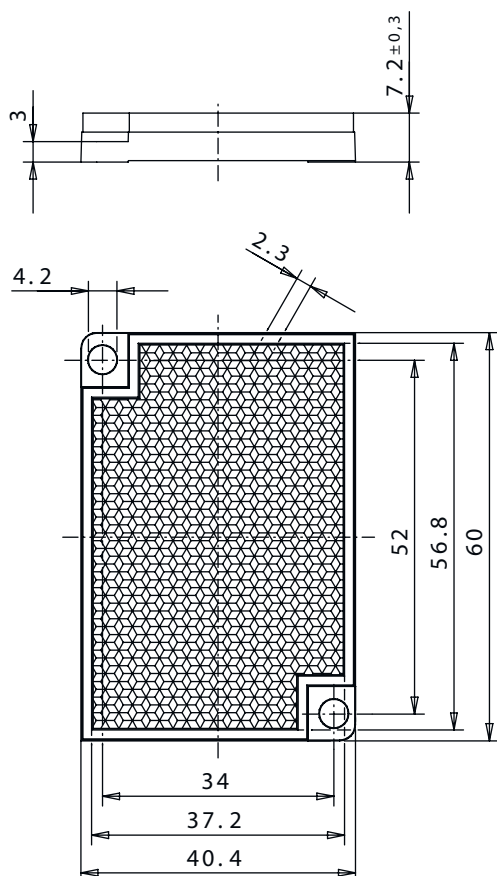
## Maattekeningen

Alle maten in millimeter



- A LED groen
- B LED geel
- C1 Ontvanger
- C2 Zender
- E Schroefdraadhuls

## Maattekeningen



## Elektrische aansluiting

### Aansluiting 1

<b>Functie</b>	Signaal OUT
	Spanningsvoorziening
<b>Type aansluiting</b>	Kabel
<b>Kabellengte</b>	2.000 mm
<b>Materiaal mantel</b>	PVC
<b>Kabelkleur</b>	zwart
<b>Aantal aders</b>	3 -draads
<b>Aderdoorsnede</b>	0,14 mm <sup>2</sup>

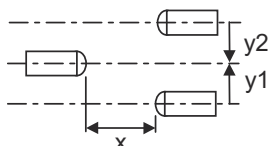
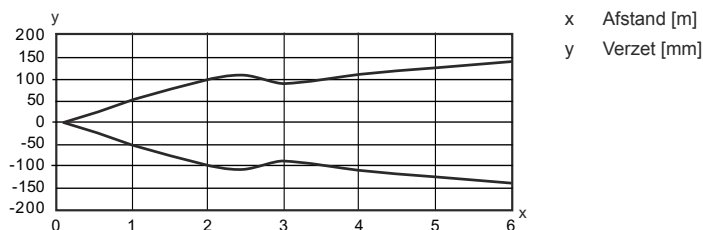
### Aderkleuren

### Adertoewijzing

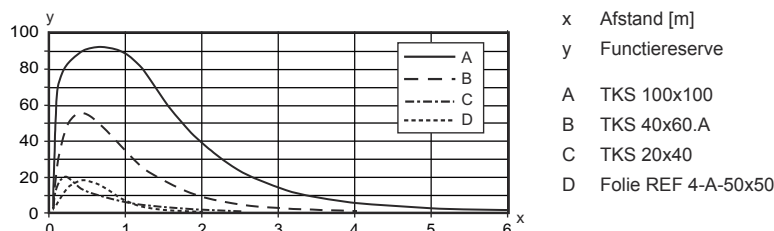
<b>bruin</b>	V+
<b>blauw</b>	GND
<b>zwart</b>	OUT 1

## Diagrammen

### Typisch aanspreekgedrag (TKS100x100)



### Typische functiereserve



## Bediening en display

LED	Display	Verklaring
1	geel, permanent aan	Lichtweg vrij
	geel, knipperend	Lichtweg vrij, geen functiereserve
2	groen, permanent aan	Bedrijfsgereedheid

## Artikelsleutel


Artikelaanduiding: **AAA5B D-E.FF/GG.HH-JJ**

<b>AAA5B</b>	<b>Werkingsprincipe / bouwvorm</b> LS5B: Zender-ontvanger systeem zender LE5B: Zender-ontvanger systeem ontvanger PRK5B: Reflectorfotocel met polarisatiefilter HT5B: Reflectorlichttaster met achtergrondonderdrukking ET5B: reflectorlichttaster energetisch
<b>D</b>	<b>Lichtsoort</b> Vervalt: rood licht I: infrarood
<b>E</b>	<b>Voorinstelde tastafstand (optioneel)</b> Vervalt: reikwijdte volgens gegevensblad xxxF: voorinstelde tastafstand [mm]
<b>FF</b>	<b>Uitrustig</b> 1: potentiometer 270° D: detectie van in krimpfolie verpakte objecten M: Herkenning van semi-transparante media en transparante folies XL: extra lange lichtvlek Vervalt bij reflectorfotocellen (PRK): reikwijdte niet instelbaar Vervalt bij ET / HT: tastafstand instelbaar via 8-slagsspindel

## Artikelsleutel

GG	<b>Schakeluitgang / functie</b> 2: NPN-transistoruitgang, lichtschakelend N: NPN-transistoruitgang, donkerschakelend 4: PNP-transistoruitgang, lichtschakelend P: PNP-transistoruitgang, donkerschakelend 9: deactiveringsingang (deactivering met high-sigitaal) X: Pin niet toegewezen
HH	<b>Elektrische aansluiting</b> Verval: kabel, standaardlengte 2000 mm, 3-aderig M8: ronde M8-stekkerverbinding, 4-polig (connector) 200-M12: kabel, lengte 200 mm met ronde M12-stekkerverbinding, 4-polig, axiaal (connector) 200-M8: kabel, lengte 200 mm met ronde M8-stekkerverbinding, 4-polig, axiaal (connector) 200-M8.3: kabel, lengte 200 mm met ronde M8-stekkerverbinding, 3-polig, axiaal (connector) M8.1: snap-in, ronde M8-stekkerverbinding, 4-polig (connector) M8.3: ronde M8-stekkerverbinding, 3-polig (connector)
JJ	<b>Uitvoering</b> Y1: Bevestigingsgaten zonder schroefdraadbus


### Opmerking

	Een lijst met alle beschikbare apparaattypen vindt u op de webpagina van Leuze via <a href="http://www.leuze.com">www.leuze.com</a> .
--	---


## Opmerkingen



### Gebruiken voor het bedoeld gebruik!

	<ul style="list-style-type: none"> <li>☞ Het product is geen veiligheidssensor en dient niet voor personenbeveiliging.</li> <li>☞ Het product mag alleen door een bevoegd persoon in bedrijf worden gesteld.</li> <li>☞ Het product uitsluitend gebruiken volgens het bedoeld gebruik.</li> </ul>
--	---

### Bij UL-applicaties:

	<ul style="list-style-type: none"> <li>☞ Alleen voor gebruik in "class 2"-stroomcircuits</li> <li>☞ These proximity switches shall be used with UL Listed Cable assemblies rated 30V, 0,5A min, in the field installation, or equivalent (categories: CYJV/ CYJV7 or PVVA/PVVA7)</li> </ul>
--	---

## Toebehoren



### Bevestigingstechniek - bevestigingshoekprofielen

	Art.-nr.	Benaming	Artikel	Beschrijving
	50118542	BT 200M.5	Hoekbeugel	Uitvoering van bevestigingsonderdeel: Hoek L-vorm Bevestiging, installatiezijde: Doorgaande bevestiging Bevestiging, apparaatzijde: schroefbaar, Geschikt voor M3-schroeven Type bevestigingsonderdeel: instelbaar Materiaal: RVS

## Toebehoren

	Art.-nr.	Benaming	Artikel	Beschrijving
	50124651	BT 205M-10SET	Set bevestigingsonderdeel	Uitvoering van bevestigingsonderdeel: Hoek L-vorm Bevestiging, installatiezijde: Doorgaande bevestiging Bevestiging, apparaatzijde: schroefbaar Type bevestigingsonderdeel: star Materiaal: Metaal

## Bevestigingstechniek - bevestigingen voor ronde stangen

	Art.-nr.	Benaming	Artikel	Beschrijving
	50117829	BTP 200M-D12	Montagesysteem	Uitvoering van bevestigingsonderdeel: Beschermkap Bevestiging, installatiezijde: voor ronde stang 12 mm Bevestiging, apparaatzijde: schroefbaar Type bevestigingsonderdeel: klembaar, draaibaar 360°, instelbaar Materiaal: Metaal
	50117255	BTU 200M-D12	Montagesysteem	Uitvoering van bevestigingsonderdeel: Montagesysteem Bevestiging, installatiezijde: voor ronde stang 12 mm, Plaatklembestijging Bevestiging, apparaatzijde: schroefbaar, Geschikt voor M3-schroeven Type bevestigingsonderdeel: klembaar, draaibaar 360°, instelbaar Materiaal: Metaal

### Opmerking



↪ Een lijst met alle beschikbare toebehoren vindt u op de webpagina van Leuze onder het downloadtabblad van de artikeldetailpagina.