

Teknik veri sayfası Hat profil sensörü Ürün no.: 50111334 LPS 36HI/EN

İçerik

- Teknik veriler
- Boyutlandırılmış çizimler
- Elektrik bağlantısı
- Diyagramlar
- Kumanda ve gösterge
- Uyarılar
- Aksesuarlar



Şekil farklılık gösterebilir



CDRH



Ethernet

Teknik veriler

Temel veriler

Seri	36
İçeriği	Konfigürasyon yazılımı LxSsoft
Uygulama	Kontur ölçümü Nesne ölçümü

Optik veriler

Işık kaynağı	Lazer, Kırmızı
Lazer sınıfı	2M

Ölçüm verileri

Ölçüm aralığı x eksen	46 ... 140 mm
Ölçüm aralığı z eksen	200 ... 600 mm
X-ekseni çözünürlüğü	0,2 ... 0,6 mm
Z-ekseni çözünürlüğü	0,1 ... 0,9 mm
Tekrar edilebilirlik z eksen, ölçme mesafesine nispeten	≤ 0,25 %
Tekrar edilebilirlik z eksen, ölçme mesafesine nispeten, uyarı	Parlaklık derecesi %90, aynı nesne, aynı çevre şartları, ölçme nesnesi ≤ 50x50 mm ²
Ölçüm süresi	10ms
Doğrusallık z eksen, ölçme mesafesine nispeten	± %0,5 %
Siyah/ beyaz davranış	0,5 %, %6 ... 90 parlaklık derecesi

Elektrik verileri

Güç verileri	
Besleme gerilimi U _B	18 ... 30 V, DC
Girişler	
Aktivasyon girdi sayısı	1 Adet
Dijital anahtarlama girişi sayısı	2 Adet
Çıkışlar	
Dijital anahtarlama çıkışı sayısı	2 Adet

Anahtarlama çıkışları

Anahtarlama çıkışı 1

Anahtarlama elemanı Transistör, Puşpul

Anahtarlama çıkışı 2

Anahtarlama elemanı Transistör, Puşpul

Arayüz

Tür	Ethernet
-----	----------

Bağlantı

Bağlantı sayısı	3 Adet
Bağlantı 1	
İşlev	Gerilim beslemesi Sinyal ÇIKIŞ Sinyal IN
Bağlantı türü	Yuvarlak konnektör
Vida dişi büyüklüğü	M12
Tip	erkek
Malzeme	Metal
Kutup sayısı	8 kutuplu
Kodlama	A kodlu

Bağlantı 2

İşlev	Konfigürasyon arayüzü Veri arayüzü
Bağlantı türü	Yuvarlak konnektör
Vida dişi büyüklüğü	M12
Tip	dişi
Malzeme	Metal
Kutup sayısı	4 kutuplu
Kodlama	D kodlu

Bağlantı 3

İşlev	Kodlayıcı
Bağlantı türü	Yuvarlak konnektör
Vida dişi büyüklüğü	M12
Tip	dişi
Malzeme	Metal
Kutup sayısı	8 kutuplu
Kodlama	A kodlu

Mekanik bilgiler

Ölçü (G x Y x U)	56 mm x 160 mm x 74 mm
Malzeme gövde	Metal Plastik
Metal gövde	Alüminyum
Malzeme lens kapağı	Cam
Net ağırlık	620 g

Çevresel veriler

Ortam sıcaklığı işletim	-30 ... 50 °C
Ortam sıcaklığı depolama	-30 ... 70 °C

Sertifikalar

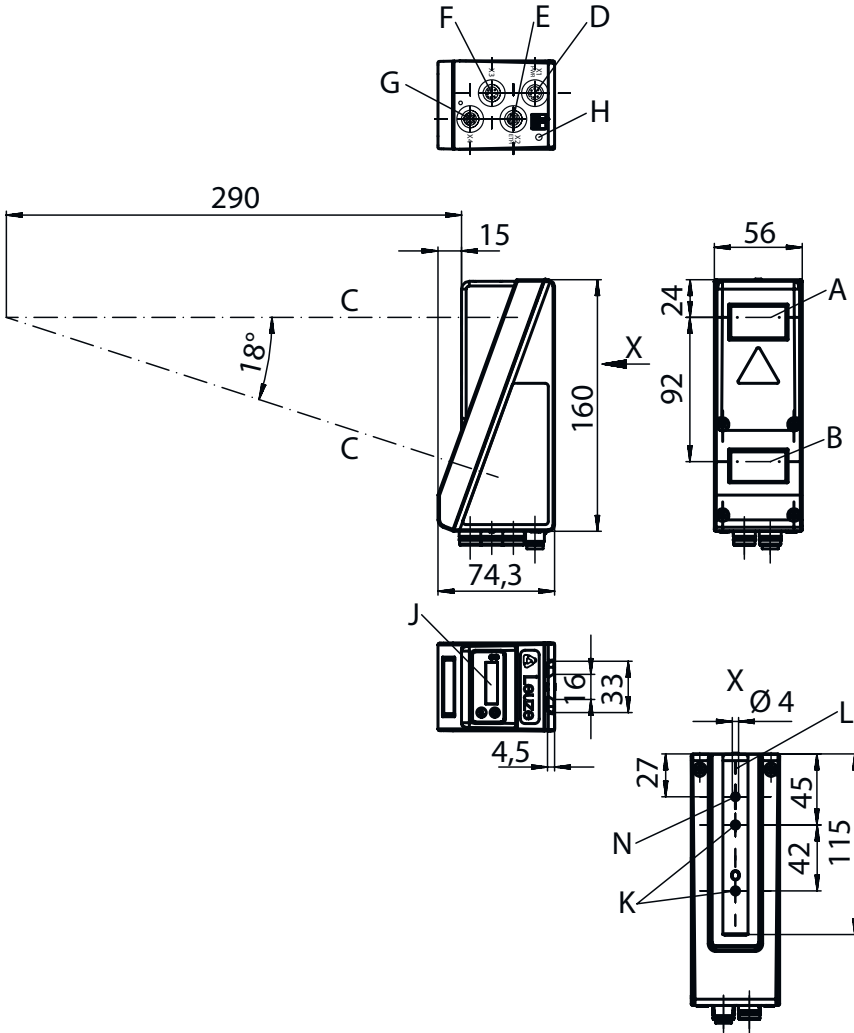
Koruma sınıfı	IP 67
Güvenlik sınıfı	III, VDE
Sertifikasyonlar	c UL US
Geçerli norm	IEC 60947-5-2

Sınıflandırma

Gümrük taife numarası	90318020
ECLASS 5.1.4	27280190
ECLASS 8.0	27280190
ECLASS 9.0	27280190
ECLASS 10.0	27280190
ECLASS 11.0	27280190
ECLASS 12.0	27280190
ECLASS 13.0	27280190
ECLASS 14.0	27280190
ECLASS 15.0	27280190
ETIM 5.0	EC001825
ETIM 6.0	EC001825
ETIM 7.0	EC001825
ETIM 8.0	EC001825
ETIM 9.0	EC001825
ETIM 10.0	EC001825

Boyutlandırılmış çizimler

Tüm ölçü bilgileri milimetre cinsindedir



- A Verici
- B Alıcı
- C Optik eksen
- D, E, F, G Bağlantılar X1-X4
- H PE vidası
- J OLED ekran ve folyo klavye
- K Vida dişi M4 (4,5 mm derinliğinde)
- L Montaj sistemi için giriş

Elektrik bağlantısı

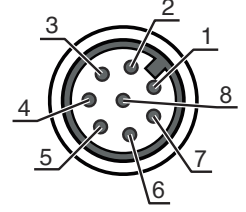
Bağlantı 1

PWR

İşlev	Gerilim beslemesi Sinyal ÇIKIŞ Sinyal IN
Bağlantı türü	Yuvarlak konnektör
Vida dişi büyüklüğü	M12
Tip	erkek
Malzeme	Metal
Kutup sayısı	8 kutuplu
Kodlama	A kodlu

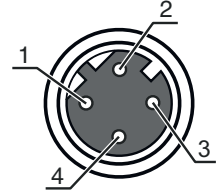
Elektrik bağlantısı

Pin	Pin tahsisi
1	V+
2	İN AKTİFLEŞTİR
3	GND
4	OUT 1 / İşleme hazır olma
5	Tetikleyici İN
6	ÇIKIŞ 2
7	n.c.
8	n.c.



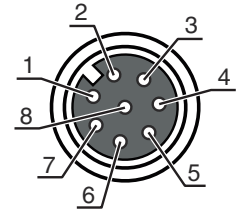
Bağlantı 2	ETH
İşlev	Konfigürasyon arayüzü
	Veri arayüzü
Bağlantı türü	Yuvarlak konnektör
Vida dişi büyüklüğü	M12
Tip	dişi
Malzeme	Metal
Kutup sayısı	4 kutuplu
Kodlama	D kodlu

Pin	Pin tahsisi
1	Tx+
2	Rx+
3	Tx-
4	Rx-



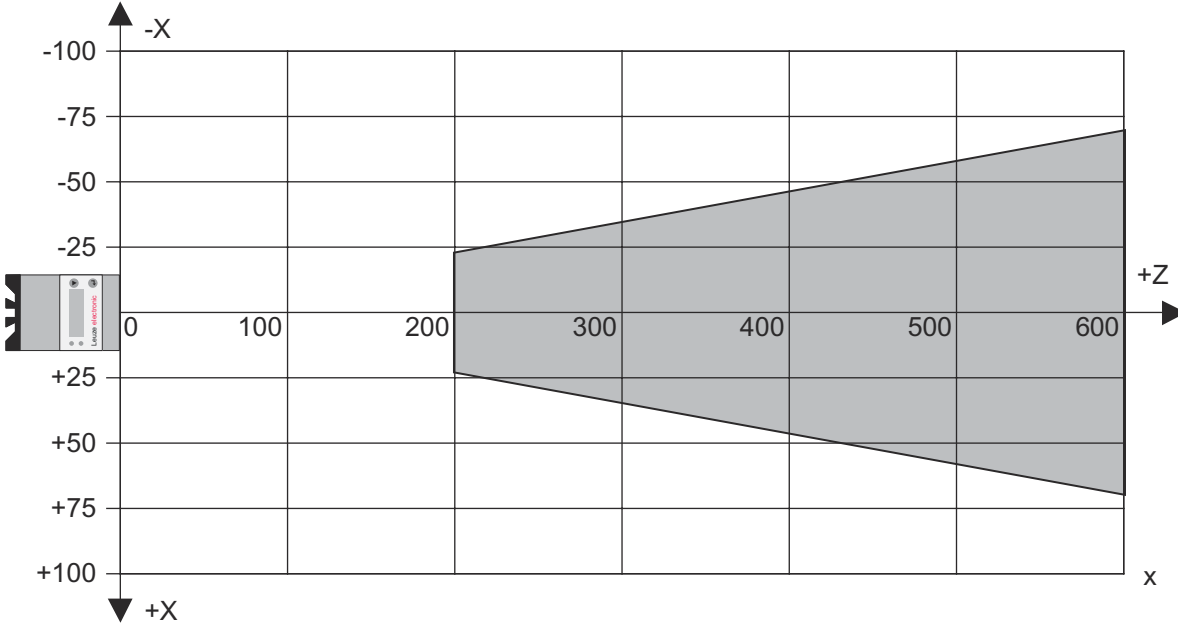
Bağlantı 3	
İşlev	Kodlayıcı
Bağlantı türü	Yuvarlak konnektör
Vida dişi büyüklüğü	M12
Tip	dişi
Malzeme	Metal
Kutup sayısı	8 kutuplu
Kodlama	A kodlu

Pin	Pin tahsisi
1	V+
2	GND
3	GND
4	Kod. A+
5	Kod. A-
6	Kod. B+
7	Kod. B-
8	+5 V DC



Diyagramlar

Ölçüm aralığı



X Mm olarak hat uzunluğu

Z Nesne mesafesi

Kumanda ve gösterge

LED	Ekran	Anlam
1	yeşil, sürekli ışık Kapalı	İşletime hazır olma Besleme gerilimi yok
2	sarı, sürekli ışık sarı, yanıp sönüyor Kapalı	Ethernet bağlantısı kuruldu Veri aktarımı aktif Veri aktarımı yok

Uyarılar

⚠ Kullanım amacına dikkat edin!	
⚠	<ul style="list-style-type: none"> Ürün bir emniyet sensörü değildir ve personel koruma amaçlı değildir. Ürün sadece yetkili kişiler tarafından kullanılmalıdır. Ürünü sadece amacına uygun kullanıma göre kullanın.

UYARI	
i	<ul style="list-style-type: none"> UL uygulamalarında sadece NEC'e (National Electric Code, ulusal elektrik kodu) uygun 2. sınıf devrelerde kullanılmasına izin verilir.

Uyarılar

**DİKKAT! LAZER IŞINI – LAZER SINIFI 2M****Işına doğrudan bakmayın veya teleskop optiklerin kullanıcılarına ışın yöneltmeyin!**

Cihaz, **2M lazer sınıfı** bir ürün için IEC 60825-1:2014 / EN 60825-1:2014+A11:2021'e göre gereklilikleri ve 08.05.2019 tarihli 56 sayılı Lazer Bildirimine göre sapmalarla birlikte ABD 21 CFR 1040.10'a göre düzenlemeleri karşılamaktadır.

- ☞ Hiçbir zaman lazer ışınına veya yansıyan ışınların geldiği yöne bakmayın. Işın girişine uzun süre bakıldığında retinada hasar meydana gelebilir.
- ☞ Cihazın lazer ışınıni kişilere doğrultmayın!
- ☞ Lazer ışınması yanlışlıkla bir insana hizalandığında, lazer ışınıni saydam olmayan, yansıma yapmayan objelerle kesin.
- ☞ Cihazın montajı ve hizalanması sırasında yansıyan yüzeyler nedeniyle lazer ışınıni yansımaları engelleyin!
- ☞ DİKKAT! Burada belirtilen kullanım veya ayarlama tertibatlarından başkaları veya diğer bir uygulama yöntemi kullanıldığında, bu durum tehlikeli bir şekilde radyasyona maruz kalınmayla sonuçlanabilir. Cihaz ile birlikte optik gösterge veya cihazların (örn. büyüteç, dürbün) kullanılması, gözün yaralanma riskini artırır.
- ☞ Yasal ve yerel lazer koruma kurallarını dikkate alın.
- ☞ Cihazda müdahaleler ve değişiklikler yapılmasına izin verilmez.
Cihaz, kullanıcı tarafından ayarlanması veya bakım yapılması gereken bileşenler içermez.
DİKKAT! Cihazın açılması halinde tehlikeli derecede radyasyona sebep olabilir.
Onarım işleri sadece Leuze electronic GmbH + Co. KG tarafından yapılabilir.
- ☞ Cihaz ıraksak, darbeli bir lazer ışını yayar. Lazer gücü, darbe süresi ve dalga boyu için teknik verilere bakın.

Aksesuarlar

Bağlantı teknolojisi - bağlantı kabloları

Ürün no.	Adı	Ürün	Tanım
50135128	KD S-M12-8A-P1-050	Bağlantı kablosu	Bağlantı 1: Yuvarlak konektör, M12, eksenel, dişi, A kodlu, 8 kutuplu Yuvarlak konektör, LED: Hayır Bağlantı 2: açık uç Korumalı: Evet Kablo uzunluğu: 5.000 mm Malzeme kılıf: PUR
50135139	KS S-M12-8A-P1-050	Bağlantı kablosu	Bağlantı 1: Yuvarlak konektör, M12, eksenel, erkek, A kodlu, 8 kutuplu Yuvarlak konektör, LED: Hayır Bağlantı 2: açık uç Korumalı: Evet Kablo uzunluğu: 5.000 mm Malzeme kılıf: PUR

Bağlantı teknolojisi – Bağlantı kabloları


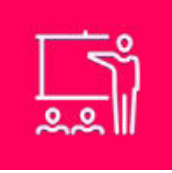
Ürün no.	Adı	Ürün	Tanım
50125541	K-DS M12A-8P-0,75m-LxS36-CP	Konfigürasyon kablosu	Parametre hafızası: Evet Bağlantı 1: Yuvarlak konektör, M12, eksenel, dişi, A kodlu, 8 kutuplu Bağlantı 2: Yuvarlak konektör, M12, eksenel, erkek, A kodlu, 8 kutuplu Korumalı: Evet Kablo uzunluğu: 750 mm Malzeme kılıf: PUR
50135081	KSS ET-M12-4A-RJ45-A-P7-050	Bağlantı kablosu	Arayüz için uygundur: Ethernet Bağlantı 1: Yuvarlak konektör, M12, eksenel, erkek, D kodlu, 4 kutuplu Bağlantı 2: RJ45 Korumalı: Evet Kablo uzunluğu: 5.000 mm Malzeme kılıf: PUR

Aksesuarlar

Montaj tekniği - yuvarlak çubuk montaj braketleri

	Ürün no.	Adı	Ürün	Tanım
	50121435	BT 56 - 1	Montaj ünitesi	Fonksiyonlar: Statik uygulamalar Montaj ünitesinin uygulanması: Montaj sistemi Montaj braketleri, tesis tarafı: yuvarlak çubuk 12 mm için, yuvarlak çubuk 14 mm için, yuvarlak çubuk 16 mm için Montaj braketleri, cihaz tarafı: kelepçelenebilir Malzeme: Metal Sıkıştırma yanaklarının sıkma torqu: 8 N·m

Hizmetler

	Ürün no.	Adı	Ürün	Tanım
	S981001	CS10-S-110	Devreye alma desteği	Detaylar: Müşteri talebine göre bir yerdeki uygulama, süre maks. 10 saat. Koşullar: Cihazlar ve bağlantı kabloları zaten monte edilmiştir, fiyata seyahat ve mevcut ise konaklama masrafları dahil değildir.
	S981005	CS10-T-110	Ürün eğitimi	Detaylar: Yer ve içerik anlaşma doğrultusunda, süre maks. 10 saat. Koşullar: Fiyata seyahat ve mevcut ise konaklama masrafları dahil değildir.

Uyarı



↪ Mevcut tüm aksesuarların bir listesini, Leuze'nin internet sitesinde, ürün ayrıntıları sayfasındaki İndir sekmesinde bulabilirsiniz.