

Folha de dados técnicos

Sensor fotoelétrico difuso energético

N.º do art.: 50147998

ET5BI/2



A imagem pode divergir

Conteúdo

- Dados técnicos
- Desenhos dimensionais
- Conexão elétrica
- Diagramas
- Operação e indicação
- Código do artigo
- Notas
- Outras informações
- Acessórios



Dados técnicos

Dados básicos

Série	5B
Princípio de funcionamento	Princípio de rastreamento

Dados óticos

Alcance de operação	Alcance garantido
Alcance de operação, branco 90%	0,002 ... 0,7 m
Alcance de operação, cinza 18%	0,005 ... 0,4 m
Alcance de operação, preto 6%	0,01 ... 0,3 m
Limite do alcance	0,001 ... 1 m
Limite do alcance	Alcance típico
Faixa de ajuste	40 ... 700 mm
Fonte de luz	LED, Infravermelho
Comprimento de onda	850 nm
Forma do sinal transmitido	Pulsado
Grupo de LEDs	Grupo isento (conforme a norma EN 62471)
Tipo de geometria do ponto de luz	Redondo

Dados elétricos

Proteção do circuito	Proteção contra curto-circuito Proteção contra troca de polos
----------------------	--

Dados de desempenho

Tensão de alimentação U_B	10 ... 30 V, CC, Incl. ondulação residual
Ondulação residual	0 ... 15 %, de U_B
Corrente sem carga	0 ... 15 mA

Saídas

Número de saídas de chaveamento digitais	1 Unid.
--	---------

Saídas de chaveamento

Tipo de tensão	CC
Corrente de chaveamento, máx.	50 mA
Tensão de chaveamento	high: $\geq(U_B - 2,5V)$ low: $\leq 2,5 V$

Saída de chaveamento 1

Elemento de chaveamento	Transistor, NPN
Princípio de chaveamento	Comutação por luz (chaveamento por sombra é alcançado invertendo a polaridade de U_B)

Comportamento temporal

Frequência de chaveamento	900 Hz
Tempo de resposta	0,56 ms
Período de inicialização	300 ms

Conexão

Conexão 1

Função	Alimentação de tensão Sinal OUT
Tipo de conexão	Cabo
Comprimento do cabo	2.000 mm
Material da bainha	PVC
Cor do cabo	Preto
Número de fios	3 fios
Seção transversal do fio	0,14 mm ²

Dados mecânicos

Dimensões (L x A x C)	11 mm x 32,4 mm x 20 mm
Material da carcaça	Plástico
Carcaça plástico	PC-ABS
Material da cobertura da parte ótica	Plástico / PMMA
Peso líquido	44 g
Cor da carcaça	Preto Vermelho
Tipo de fixação	Através de suporte de fixação opcional Duas mangas roscadas M3
Compatibilidade do material	ECOLAB

Operação e indicação

Tipo de indicação	LED
Número de LEDs	2 Unid.
Elementos de comando	Potenciômetro multivolta
Função do elemento de comando	Ajuste do alcance de detecção

Dados do ambiente

Temperatura ambiente, operação	-40 ... 60 °C
Temperatura ambiente, armazenamento	-40 ... 70 °C

Certificações

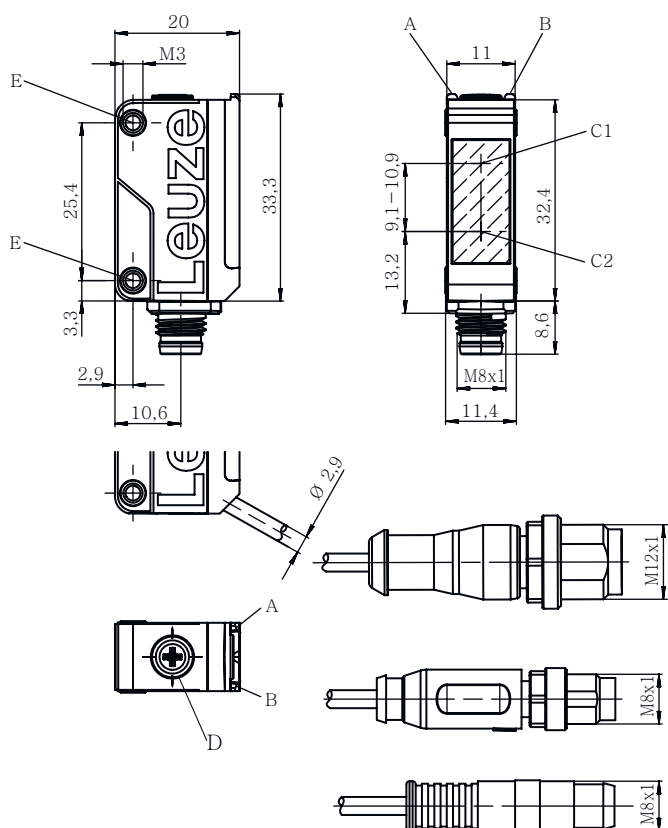
Grau de proteção	IP 67
Classe de proteção	III
Certificações	c UL US
Conjunto de normas válido	IEC 60947-5-2

Classificação

Número da pauta aduaneira	85365019
ECLASS 5.1.4	27270904
ECLASS 8.0	27270904
ECLASS 9.0	27270904
ECLASS 10.0	27270904
ECLASS 11.0	27270904
ECLASS 12.0	27270903
ECLASS 13.0	27270903
ECLASS 14.0	27270903
ECLASS 15.0	27270903
ETIM 5.0	EC002719
ETIM 6.0	EC002719
ETIM 7.0	EC002719
ETIM 8.0	EC002719
ETIM 9.0	EC002719

Desenhos dimensionais

Todas as medidas em milímetros



- A LED verde
- B LED amarelo
- C1 Receptor
- C2 Transmissor
- D Ajuste do alcance de detecção
- E Manga roscada

Conexão elétrica

Conexão 1

Função	Alimentação de tensão
	Sinal OUT
Tipo de conexão	Cabo
Comprimento do cabo	2.000 mm
Material da bainha	PVC
Cor do cabo	Preto
Número de fios	3 fios
Seção transversal do fio	0,14 mm ²

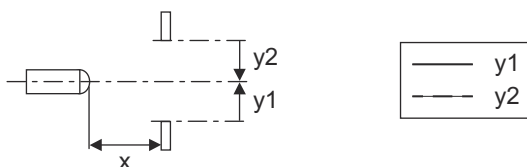
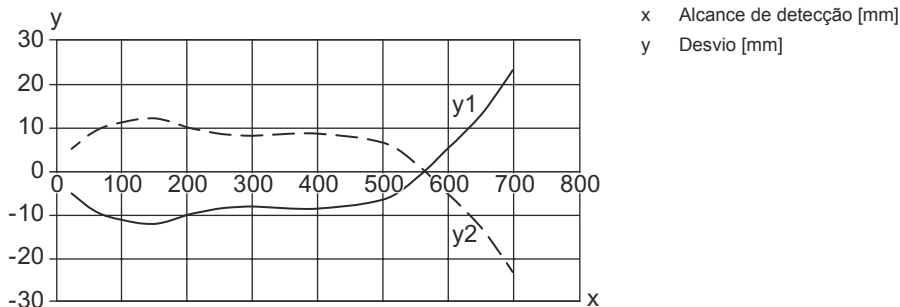
Cor do fio

Marrom	V+
Azul	GND
Preto	OUT 1

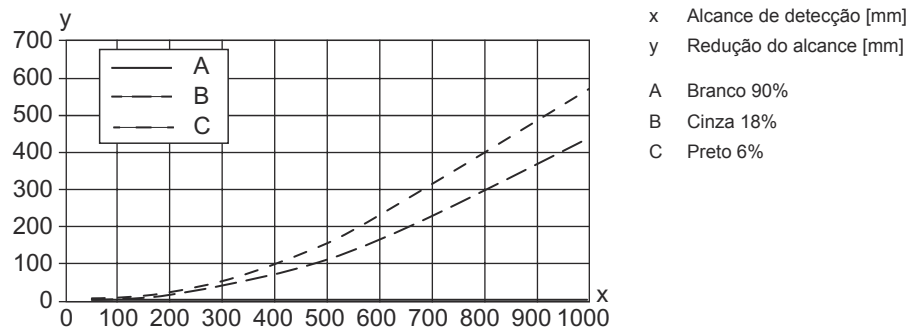
Ocupação dos fios

Diagramas

Comportamento de resposta típ. com 90% de reflectância (distância de focagem 200 mm)



Comportamento em preto e branco típ.



Operação e indicação

LED	Indicador	Significado
1	Amarelo, luz contínua	Objeto detectado
2	Verde, luz contínua	Pronto para operar

Código do artigo

Nome do artigo: AAA5B D-E.FF/GG.HH-JJ

AAA5B	Tipo de funcionamento/construção LS5B: barreira de luz unidirecional, transmissor LE5B: barreira de luz unidirecional, receptor PRK5B: barreira de luz retrorreflexiva com filtro de polarização HT5B: sensor fotoelétrico difuso com supressão de fundo ET5B: sensor difuso fotoelétrico energético
D	Tipo de luz Excluído: luz vermelha I: luz infravermelha
E	Alcance de operação predefinido (opcional) Excluído: alcance conforme folha de dados xxxF: alcance de operação predefinido [mm]

Código do artigo

FF	Equipamento 1: potenciômetro 270° D: detecção de objetos envolvidos em película M: detecção de materiais semitransparentes e filmes transparentes XL: ponto de luz extra longo Excluído em barreiras de luz retrorreflexivas (PRK): alcance não ajustável Excluído em ET / HT: alcance de operação ajustável por potenciômetro 8 voltas
GG	Saída de chaveamento / função 2: saída de transistor NPN, chaveamento por luz N: saída de transistor NPN, chaveamento por sombra 4: saída de transistor PNP, chaveamento por luz P: saída de transistor PNP, chaveamento por sombra 9: entrada de desativação (desativação com sinal high) X: pino não ocupado
HH	Conexão elétrica Excluído: cabo, comprimento padrão 2000 mm, 3 fios M8: conector M8, 4 polos (conector) 200-M12: cabo, comprimento 200 mm com conector M12, 4 polos, axial (conector) 200-M8: cabo, comprimento 200 mm com conector M8, 4 polos, axial (conector) 200-M8.3: cabo, comprimento 200 mm com conector M8, 3 polos, axial (conector) M8.1: Snap-In, conector M8, 4 polos (conector) M8.3: conector M8, 3 polos (conector)
JJ	Versão Y1: furos de fixação sem manga roscada

Nota



☞ Uma lista com todos os tipos de dispositivo disponíveis encontra-se na página da Leuze na Internet, em www.leuze.com.

Notas



Respeitar a utilização prevista!



- ☞ O produto não é um sensor de segurança e não atua para a proteção de pessoas.
- ☞ O produto só deve ser colocado em operação por pessoas capacitadas.
- ☞ Aplique o produto apenas de acordo com a sua utilização prevista.

Em caso de aplicações UL:



- ☞ Somente para o emprego em circuitos de corrente de «Classe 2»
- ☞ These proximity switches shall be used with UL Listed Cable assemblies rated 30V, 0.5A min, in the field installation, or equivalent (categories: CYJV/ CYJV7 or PVVA/PVVA7)

Outras informações

- A área de detecção ajustada proporciona uma tolerância do alcance de operação de acordo com as características de reflexão da superfície do material.
- Tempo de resposta: para tempos curtos de decaimento é recomendada uma carga resistiva de aprox. 5 kOhm
- Fonte de luz: vida útil média de 100.000h com temperatura ambiente de 25 °C

Acessórios

Tecnologia de fixação - Suportes de fixação

	N.º do art.	Designação	Artigo	Descrição
	50118542	BT 200M.5	Cantoneira de fixação	Versão do suporte de fixação: Ângulo em forma de L Fixação, lado da instalação: Fixação de passagem Fixação, lado do dispositivo: Parafusável, Adequado para parafusos M3 Tipo de suporte de fixação: Ajustável Material: Aço inox
	50124651	BT 205M-10SET	Conj. de peça de fixação	Versão do suporte de fixação: Ângulo em forma de L Fixação, lado da instalação: Fixação de passagem Fixação, lado do dispositivo: Parafusável Tipo de suporte de fixação: Rígido Material: Metal

Tecnologia de fixação - Sistemas de montagem com barras redondas

	N.º do art.	Designação	Artigo	Descrição
	50117829	BTP 200M-D12	Sistema de montagem	Versão do suporte de fixação: Cobertura de proteção Fixação, lado da instalação: Para barra redonda 12 mm Fixação, lado do dispositivo: Parafusável Tipo de suporte de fixação: Apertável com terminal, Ajustável, Girável em 360° Material: Metal
	50117255	BTU 200M-D12	Sistema de montagem	Versão do suporte de fixação: Sistema de montagem Fixação, lado da instalação: Para barra redonda 12 mm, Fixação de aperto por chapa Fixação, lado do dispositivo: Parafusável, Adequado para parafusos M3 Tipo de suporte de fixação: Apertável com terminal, Ajustável, Girável em 360° Material: Metal

Nota



Uma lista com todos os artigos de acessórios disponíveis encontra-se na página da Leuze na internet, na guia Download da página de detalhes do artigo.