

## Teknik veri sayfası

## Emniyet lazer alan tarayıcı

Ürün no.: 53800307

RSL420P-XL/CU400P-AIDA



Şekil farklılık gösterebilir

### İçerik

- Teknik veriler
- Boyutlandırılmış çizimler
- Elektrik bağlantısı
- Kumanda ve gösterge
- Uyarılar
- Aksesuarlar



## Teknik veriler

## Temel veriler

Seri	RSL 400
Uygulama	Mobil tehlikeli bölge emniyeti Mobil yan koruma Sabit erişim koruması Sabit tehlikeli bölge emniyeti

## Özel versiyon

Özel versiyon	AIDA için uygundur
---------------	--------------------

## İşlevler

İşlevler	PROFIsafe
Tekrar başlatma	Start/restart kilidi (RES), seçilebilir

## Karakteristik parametreler

Tip	3, IEC/EN 61496
SIL	2, IEC 61508
SILCL	2, IEC/EN 62061
Performans Düzeyi (PL)	d, EN ISO 13849-1
PFH <sub>D</sub>	9E-08 Saatte
Kullanım süresi T <sub>M</sub>	20 Yıllar, EN ISO 13849-1
Kategori	3, EN ISO 13849

## Koruma alanı verileri

Çözünürlük (ayarlanabilir)	30/40/50/60/70/150 mm
Minimum ayarlanabilir algılama mesafesi	50 mm
Alan çifti sayısı, değiştirme yapılabilir	10
Dörtlü sayısı, değiştirme yapılabilir	-
Koruma fonksiyonu sayısı	1 Adet
Bağımsız sensör konfigürasyonları sayısı	1
Remisyon derecesi, min.	1,8 %
Çalışma mesafesi	0 ... 8,25 m

## Uyarı alanı verileri

Alan çifti sayısı	10
Çalışma mesafesi	0 ... 20 m
Nesne büyüklüğü	150 mm x 150 mm
Remisyon derecesi, min.	10 %

## Optik veriler

Işık kaynağı	Lazer, kızılötesi
Dalga boyu	905 nm
Lazer sınıfı	1, IEC/EN 60825-1:2014
Gönderme sinyali şekli	darbeli
Tekrarlama frekansı	90 kHz
Açısal çözünürlük	0,1 °
Açı alanı	270 °

## Elektrik verileri

Koruma devresi	Aşırı gerilim koruması
----------------	------------------------

## Güç verileri

Besleme gerilimi U <sub>B</sub>	24 V, DC, -30 ... 20 %
Akım tüketimi (yüksez), maks.	900 mA, (3 A güç besleme ünitesi kullanın)
Güç tüketimi, maks.	22 W, artı 24 V çıkış geriliminde

## Çıkışlar

Sinyal çıkışı sayısı, yapılandırılabilir	4 Adet
--	--------

## Zaman davranışı

Tepki verme süresi	80 ms, ≥
--------------------	----------

## Arayüz

Tür	PROFINET
-----	----------

## Profinet

İşlev	Proses
PROFINET cihazı	Spec V2.3.4 uyarınca cihaz
GSDML	Spec V2.3.2 uyarınca GSDML
Profil	PROFINET/PROFIsafe
Uygunluk Sınıfı	C
Şebeke yük sınıfı	III
Güvenlik seviyesi	1
Şalter işlevselliği	IEEE 802 uyarınca IRT özellikli 2 portlu anahtar, bağlantı ünitesine entegre
Port özellikleri	Otomatik geçiş Otomatik iletişim Otomatik polarite
I&M	0 - 4
Desteklenen topolojiler	MRP istemci SNMP
Güvenlikle ilgili anahtarlama sinyalleri	1 Adet

## Arayüz bakım

Tür	Bluetooth, Ethernet, USB
-----	--------------------------

## Ethernet

İşlev	Konfigürasyon/Parametrelendirme TCP/IP
Bağlantı	Yuvarlak konnektör M12, 4 kutuplu, D kodlu

## Bluetooth

İşlev	Konfigürasyon/Parametrelendirme
Frekans bandı	2.400 ... 2.483,5 MHz
Yayılan verici gücü	Maks. 4,5 dBm (2,82 mW), sınıf 2

## USB

İşlev	Konfigürasyon/Parametrelendirme
Bağlantı	USB 2.0 Mini-B, soket
Transfer hızı, maks.	12 Mbit/s
Kablo uzunluğu	≤ 5m Aktif kablolarla daha büyük kablo uzunlukları mümkündür.

## Bağlantı

Bağlantı sayısı	4 Adet
-----------------	--------

## Bağlantı 1

İşlev	Gerilim beslemesi
Bağlantı türü	PROFINET Push/Pull 24 V

## Bağlantı 2

İşlev	Ethernet, giriş
Bağlantı türü	PROFINET RJ45 Push/Pull IEC 61076-3-117 Var. 14

## Teknik veriler

## Bağlantı 3

İşlev	Ethernet, çıkış
Bağlantı türü	PROFINET RJ45 Push/Pull IEC 61076-3-117 Var. 14

## Bağlantı 4

İşlev	Gerilim beslemesi
Bağlantı türü	PROFINET Push/Pull 24 V

## Mekanik bilgiler

Ölçü (G x Y x U)	140,2 mm x 200 mm x 142 mm
Malzeme gövde	Metal
	Plastik
Metal gövde	Çinko baskı döküm
Malzeme lens kapağı	Plastik/PC
Net ağırlık	4.500 g
Gövde rengi	sarı, RAL 1021
Montaj braketi türü	Geçiş montaj braketi
	Montaj plakası
	opsiyonel montaj ünitesi üzerinden

## Kumanda ve gösterge

Gösterge türü	Alfanümerik göstergeler
	LED ekran
LED sayısı	10 Adet
Konfigürasyon/parametrelendirme türü	Sensor Studio yazılımı
Kumanda elemanları	Sensor Studio yazılımı

## Çevresel veriler

Ortam sıcaklığı işletim	0 ... 50 °C
Ortam sıcaklığı depolama	-20 ... 60 °C
Bağıl hava nemliliği (yoğuşmasız)	15 ... 95 %

## Sertifikalar

Koruma sınıfı	IP 65
Güvenlik sınıfı	III, EN 61140
Sertifikasyonlar	TÜV Súd
Standarda göre kontrol yöntemi EMV	DIN 40839-1/3
	EN 61496-1
Standarda göre kontrol yöntemi sallanma	EN 60068-2-6
Standarda göre kontrol yöntemi sabit darbe	IEC 60068-2-29
US patentleri	US 10,304,307B
	US 7,656,917 B
	US 7,696,468 B

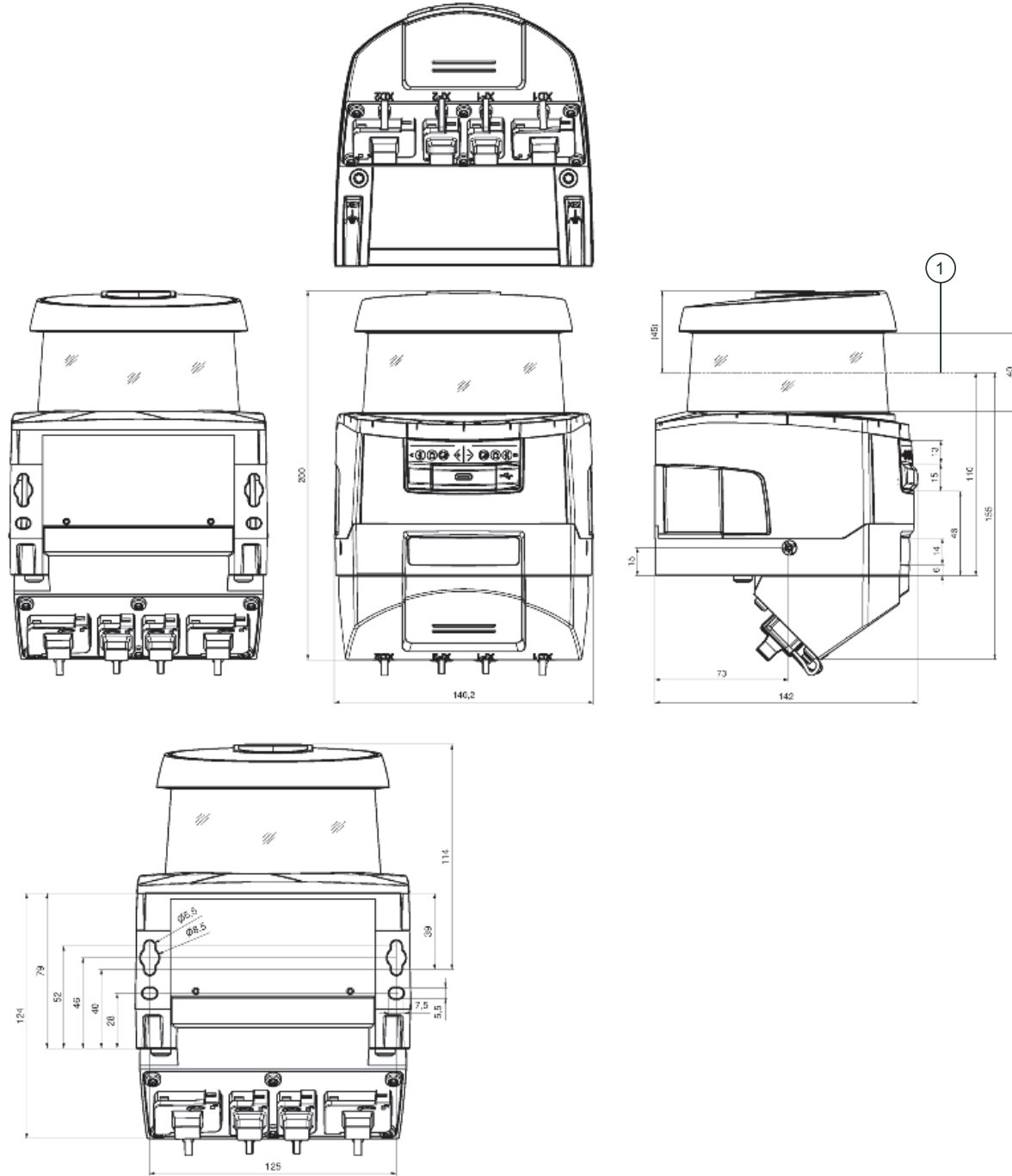
## Sınıflandırma

Gümrük taife numarası	85365019
ECLASS 5.1.4	27272705
ECLASS 8.0	27272705
ECLASS 9.0	27272705
ECLASS 10.0	27272705
ECLASS 11.0	27272705
ECLASS 12.0	27272705
ECLASS 13.0	27272705
ECLASS 14.0	27272705
ECLASS 15.0	27272705
ECLASS 16.0	27272705
ETIM 5.0	EC002550
ETIM 6.0	EC002550
ETIM 7.0	EC002550
ETIM 8.0	EC002550
ETIM 9.0	EC002550
ETIM 10.0	EC002550
UNSPSC 26.08	32151804

## Boyutlandırılmış çizimler

Tüm ölçü bilgileri milimetre cinsindedir

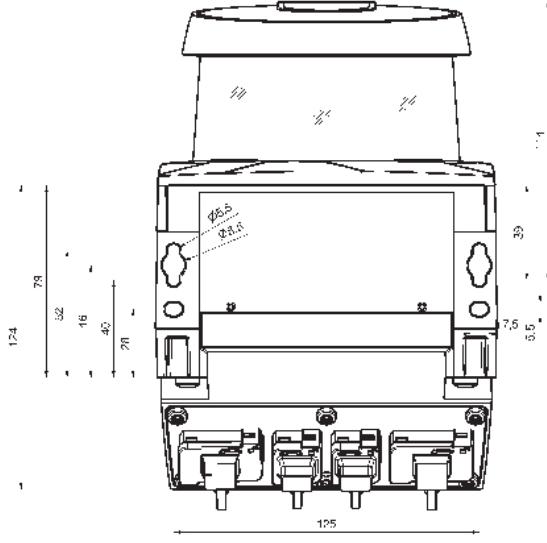
### Bağlantı ünitesi emniyet lazer alan tarayıcının ölçüleri



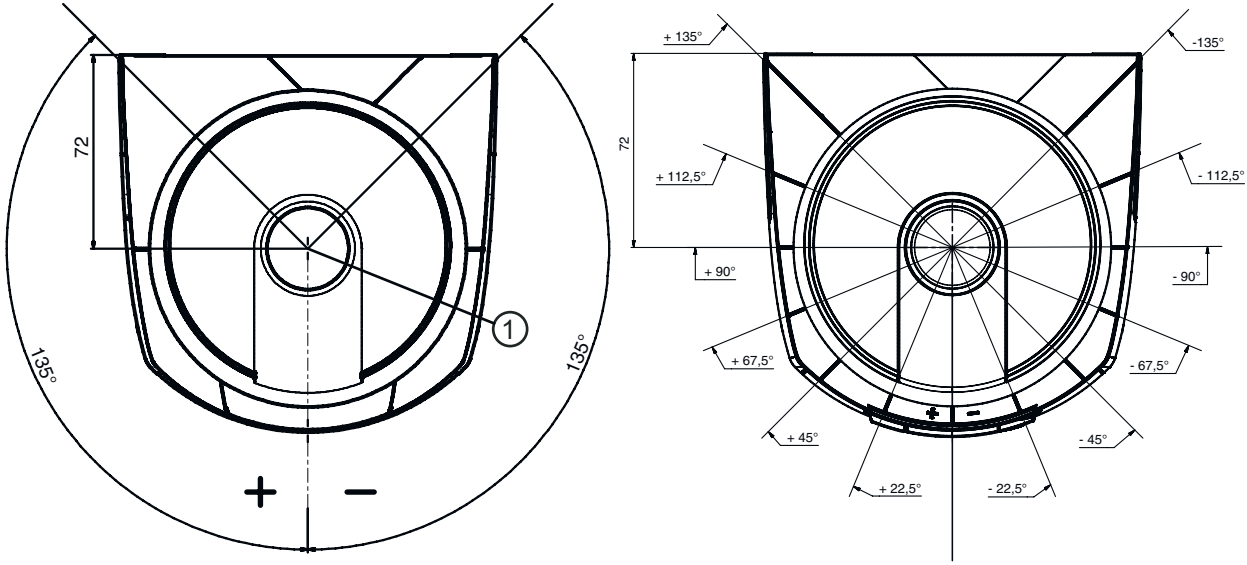
1 Tarama düzeyi

## Boyutlandırılmış çizimler

### Bağlantı üniteli emniyet lazer alan tarayıcısı montaj ölçüleri



### Tarama alanı ölçüleri



1 Mesafe ölçümü ve koruma alanı yarıçapı için referans noktası

## Elektrik bağlantısı

### Bağlantı 1

### XD1

İşlev

Gerilim beslemesi

Bağlantı türü

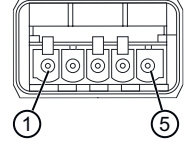
PROFINET Push/Pull 24 V

Kutup sayısı

5 kutuplu

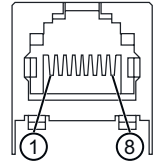
## Elektrik bağlantısı

Pin	Pin tahsisi
1	+24 V
2	0 V
3	+24 V
4	0 V
5	GND



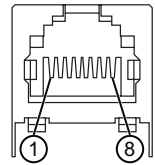
Bağlantı 2	XF1
İşlev	Ethernet, giriş
Bağlantı türü	PROFINET RJ45 Push/Pull IEC 61076-3-117 Var. 14
Konnektör gövdesi	FE/KILIF

Pin	Pin tahsisi	İletken rengi
1	TD+	Sarı
2	TD-	Turuncu
3	RD+	beyaz
4	n.c.	-
5	n.c.	-
6	RD-	Mavi
7	n.c.	-
8	n.c.	-



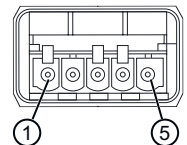
Bağlantı 3	XF2
İşlev	Ethernet, çıkış
Bağlantı türü	PROFINET RJ45 Push/Pull IEC 61076-3-117 Var. 14
Konnektör gövdesi	FE/KILIF

Pin	Pin tahsisi	İletken rengi
1	TD+	Sarı
2	TD-	Turuncu
3	RD+	beyaz
4	n.c.	-
5	n.c.	-
6	RD-	Mavi
7	n.c.	-
8	n.c.	-



Bağlantı 4	XD2
İşlev	Gerilim beslemesi
Bağlantı türü	PROFINET Push/Pull 24 V
Kutup sayısı	5 kutuplu

Pin	Pin tahsisi
1	+24 V
2	0 V
3	+24 V
4	0 V
5	GND



## Kumanda ve gösterge


LED	Ekran	Anlam
1 -	Kapalı	Cihaz kapalı
	kırmızı, sürekli ışık	OSSD kapalı
	kırmızı, yanıp sönüyor	Hata
	yeşil, sürekli ışık	OSSD açık
2 -	Kapalı	RES devre dışı veya RES etkin ve serbest
	sarı, yanıp sönüyor	Koruma alanı meşgul
	sarı, sürekli ışık	RES aktif ve bloke edilmiş, ancak kilidi açmaya hazır, koruma alanı boş ve gerekirse zincirli sensör kurtarılmış
3 -	Kapalı	Uyarı alanı boş
	mavi, sürekli ışık	Uyarı alanı kesik
4 -	Kapalı	Dört alanlı mod: Uyarı alanı 3 boş
	mavi, sürekli ışık	Dört alanlı mod: Uyarı alanı 3 kesik
5 -	sarı, yanıp sönüyor	Dört alanlı mod: Uyarı alanı 2 kesik
6 -	Kapalı	işlev mevcut değil
7 PWR	Kapalı	Cihaz kapalı
	kırmızı, sürekli ışık	Otomatik testte hata veya dahili iletişim problemleri
	yeşil, yanıp sönüyor	PROFINET işaret fonksiyonu aktif
	yeşil, sürekli ışık	Cihaz açık, besleme gerilimi mevcut, dahili hata yok
8 PS	Kapalı	PROFIsafe iletişimi başlatılmadı veya kapalı
	yeşil, yanıp sönüyor	Cihaz pasif hale getirildi veya PROFINET işaret fonksiyonu aktif
	yeşil, sürekli ışık	PROFIsafe'deki cihaz aktif
	kırmızı, yanıp sönüyor	PROFIsafe konfigürasyonunda hata meydana geldi
	kırmızı, sürekli ışık	İletişim hatası PROFIsafe
9 NET	Kapalı	PROFINET iletişimi başlatılmadı veya aktif değil
	yeşil, yanıp sönüyor	PROFINET veri yolu başlatması veya PROFINET işaret fonksiyonu aktif
	yeşil, sürekli ışık	PROFINET aktif, GÇ kontrolör ile veri alışverişi aktif
	turuncu, yanıp sönüyor	Ethernet topoloji hatası
	kırmızı, yanıp sönüyor	Ethernet konfigürasyonunda hata meydana geldi, veri alışverişi yok veya geçersiz verilerin alışverişi mevcut
	kırmızı, sürekli ışık	Bus hatası, iletişim yok
10 LNK/ACT1	Kapalı	Ethernet bağlantısı mevcut değil
	yeşil, sürekli ışık	Ethernet bağlantısı aktif, güncel veri aktarımı yok
	yeşil/turuncu yanıp sönüyor	Ethernet bağlantısı aktif, güncel veri aktarımı
11 LNK/ACT2	Kapalı	Ethernet bağlantısı mevcut değil
	yeşil, sürekli ışık	Ethernet bağlantısı aktif, güncel veri aktarımı yok
	yeşil/turuncu yanıp sönüyor	Ethernet bağlantısı aktif, güncel veri aktarımı


## Uyarılar

 **Kullanım amacına dikkat edin!**



- ☞ Ürün sadece yetkili kişiler tarafından kullanılmalıdır.
- ☞ Ürünü sadece amacına uygun kullanıma göre kullanın.

 **DİKKAT! GÖRÜNMEYEN LAZER IŞINI – LAZER SINIFI 1**







Bu cihaz IEC/EN 60825-1:2014 uyarınca **lazer sınıfı 1** bir ürünün gereksinimlerini ve de U.S. 21 CFR 1040.10 hükümlerini uyarınca 08.05.2019 tarihli Laser Notice No. 56 uygunluğunda sapmalarla karşılaşmaktadır.


- ☞ Yasal ve yerel lazer koruma kurallarını dikkate alın.
- ☞ Cihazda müdahaleler ve değişiklikler yapılmasına izin verilmez. Cihaz, kullanıcı tarafından ayarlanması veya bakım yapılması gereken bileşenler içermez. Onarım işleri sadece Leuze electronic GmbH + Co. KG tarafından yapılabilir.

## Aksesuarlar



## Montaj tekniği - montaj braketi açısı

	Ürün no.	Adı	Ürün	Tanım
	53800134	BT840M	Montaj açısı	Uygulama: Pahlı 90° köşeye montaj Renk: sarı, RAL 1021 Montaj braketinin türü, tesis tarafı: Geçiş montaj braket Montaj braketinin türü, cihaz tarafı: vidalanabilir Malzeme: Metal
	53800132	BTF815M	Montaj açısı	Uygulama: Zemin montajı için montaj açısı Yüksek tarama seviyesi: 150 mm Renk: sarı, RAL 1021 Montaj braketinin türü, tesis tarafı: Geçiş montaj braket Montaj braketinin türü, cihaz tarafı: vidalanabilir Malzeme: Metal
	53800133	BTF830M	Montaj açısı	Uygulama: Zemin montajı için montaj açısı Yüksek tarama seviyesi: 300 mm Renk: sarı, RAL 1021 Montaj braketinin türü, tesis tarafı: Geçiş montaj braket Montaj braketinin türü, cihaz tarafı: vidalanabilir Malzeme: Metal
	53800131	BTP800M	Koruma demiri	Renk: siyah Malzeme: Metal

## Genel

	Ürün no.	Adı	Ürün	Tanım
	430400	RS4-clean-Set1	Set temizlik	Temizlik bezi sayısı: 40 Adet Temizlik sıvısı içeriği: 150 ml Net ağırlık: 616 g

## Hizmetler

	Ürün no.	Adı	Ürün	Tanım
	S981051	CS40-I-141	Emniyet denetimi	Detaylar: Bir emniyet lazer alan tarayıcısı uygulamasının geçerli standart ve yönetmeliklere göre kontrolü, cihaz ve makine verilerinin bir veri tabanına kaydı, uygulama başına bir kontrol protokolünün oluşturulması. Koşullar: Makine durdurulabilmelidir, müşterinin çalışmasının desteği ve Leuze çalışanları için makineye erişilebilirlik sağlanmalıdır.
	S981047	CS40-S-141	Devreye alma desteği	Detaylar: Ek çalışma ölçümü ve ilk denetim de dahil, emniyet cihazları için. Koşullar: Cihazlar ve bağlantı kabloları zaten monte edilmiştir, fiyata seyahat ve mevcut ise konaklama masrafları dahil değildir.

## Aksesuarlar

### Uyarı



☞ Mevcut tüm aksesuarların bir listesini, Leuze'nin internet sitesinde, ürün ayrıntıları sayfasındaki İndir sekmesinde bulabilirsiniz.