

Hoja técnica

Fibra óptica de vidrio para funcionamiento como sensor

Código: 50126483

GF-ETG-BR-305-IQ

Contenido

- Datos técnicos
- Dibujos acotados
- Notas
- Para más información



La figura puede variar

Datos técnicos

Datos básicos

| | |
|-----------------------------|------------------------|
| Serie | GF |
| Principio de funcionamiento | Autorreflexiva |
| Campo de aplicación | Aplicaciones generales |

Versión especial

| | |
|------------------|---------------------|
| Versión especial | Resistente al calor |
|------------------|---------------------|

Datos ópticos

| | |
|------------------------------|--|
| Ángulo de apertura | 65 ° |
| Salida del haz de luz | Lado superior |
| Núcleo de fibra | Disposición de fibras dividida 50% / 50% Núcleo de fibras múltiples |
| Material del núcleo de fibra | Vidrio |
| Diámetro de fibra activo | 2,5 mm |
| Alcance con LV463 | 2 ... 180 mm |
| Alcance con LV463.XV | 3 ... 305 mm |
| Alcance con LV463.XR | 5 ... 450 mm |
| Alcance con LV463I.XR | 10 ... 900 mm |

Datos mecánicos

| | |
|--|-------------------------------|
| Diseño | Cilíndrico |
| Diámetro externo | 6 mm |
| Peso neto | 48 g |
| Material cabezal | Aluminio |
| Tipo | Fibras ópticas de vidrio (GF) |
| Longitud de fibra | 500 mm |
| Material de recubrimiento de fibra | Latón niquelado |
| Fijación del cabezal de exploración | Ø 3 mm |
| Radio de curvatura mínimo (estático) | R40 |
| Radio de curvatura mínimo (en movimiento) | R40 |
| Longitud del casquillo a la salida de luz | 10 mm |
| Rosca métrica en casquillo de fibra óptica | No |
| Tendido | Estándar |

Datos ambientales

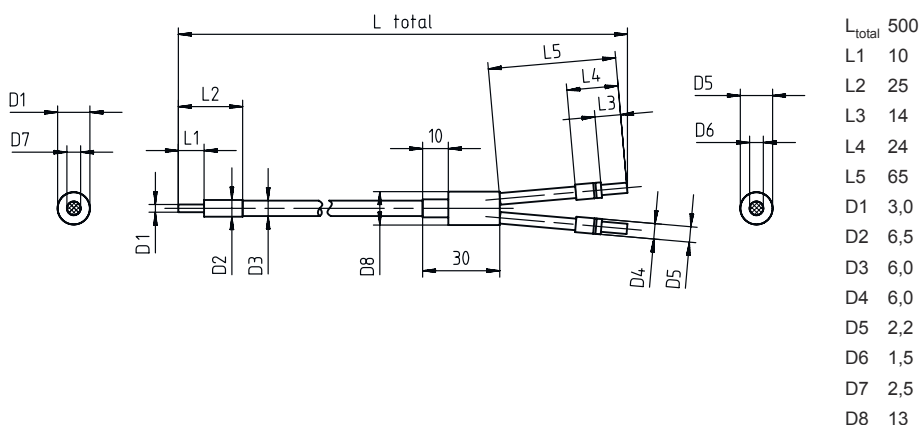
| | |
|----------------------------------|----------------|
| Temperatura ambiente en servicio | -30 ... 160 °C |
|----------------------------------|----------------|

Clasificación

| | |
|-------------------|----------|
| Número de arancel | 90011090 |
| ECLASS 5.1.4 | 27270905 |
| ECLASS 8.0 | 27270905 |
| ECLASS 9.0 | 27270905 |
| ECLASS 10.0 | 27270905 |
| ECLASS 11.0 | 27273606 |
| ECLASS 12.0 | 27273606 |
| ECLASS 13.0 | 27273606 |
| ECLASS 14.0 | 27273606 |
| ECLASS 15.0 | 27273606 |
| ECLASS 16.0 | 27273606 |
| ETIM 5.0 | EC002651 |
| ETIM 6.0 | EC002651 |
| ETIM 7.0 | EC002651 |
| ETIM 8.0 | EC002651 |
| ETIM 9.0 | EC002651 |
| ETIM 10.0 | EC002651 |
| UNSPSC 26.08 | 41112103 |

Dibujos acotados

Todas las medidas en milímetros



Notas



¡Atención al uso conforme!



- ⌘ El producto no es un sensor de seguridad y no es apto para la protección de personas.
- ⌘ El producto solo lo pueden poner en marcha personas capacitadas.
- ⌘ Emplee el producto para el uso conforme definido.

Para más información

- Los productos adecuados para la operación de estas fibras ópticas son los amplificadores de fibra óptica LV461 y LV462B, así como LV463, LV463.XV y LV463.XR.
- Alcance medido sobre objeto blanco (reemisión del 90 %) con los siguientes ajustes en el amplificador de fibra óptica:
 - tiempo de respuesta máx.
 - amplificación máx.
 - umbral de conmutación mín.
- El alcance máximo está limitado por la longitud de las fibras ópticas.
- Las temperaturas de uso indicadas se aplican en caso de tendido rígido de las fibras. En caso de tendido flexible, se reduce la resistencia a la temperatura.