

Scheda tecnica dati

Ricevitore fotocellula a sbarramento

Cod. art.: 50143279

LE46C/2N



La figura può variare

Contenuto

- Dati tecnici
- Disegni quotati
- Collegamento elettrico
- Diagrammi
- Comando e visualizzazione
- Trasmettitori adatti
- Codice articoli
- Avvisi
- Ulteriori informazioni
- Accessori



Dati tecnici

Dati di base

Serie	46C
Principio di funzionamento	Principio di sbarramento
Tipo di dispositivo	Ricevitore

Dati ottici

Portata di esercizio	vedi trasmettitore
----------------------	--------------------

Dati elettrici

Circuito di protezione	Protezione contro i cortocircuiti
	Protezione contro i transienti rapidi
	Protezione contro l'inversione di polarità

Dati di potenza

Tensione di alimentazione U_B	10 ... 30 V, CC, Con ripple residuo
Ripple residuo	0 ... 15 %, di U_B
Corrente a vuoto	0 ... 20 mA

Uscite

Numero uscite di commutazione digitali	2 pezzo(i)
--	------------

Uscite di commutazione

Tipo	Uscita di commutazione digitale
Tipo di tensione	CC
Corrente di commutazione, max.	100 mA
Tensione di commutazione	high: $\geq(U_B - 2V)$ low: $\leq 2 V$

Uscita di commutazione 1

Elemento di commutazione	Transistor, NPN
Principio di commutazione	Commutante con luce

Uscita di commutazione 2

Elemento di commutazione	Transistor, NPN
Principio di commutazione	Commutante senza luce

Comportamento temporale

Frequenza di commutazione	500 Hz
Tempo di risposta	1 ms
Tempo di inizializzazione	300 ms

Collegamento

Numero di collegamenti	1 pezzo(i)
------------------------	------------

Collegamento 1

Funzione	Alimentazione di tensione
	Segnale OUT
Tipo di collegamento	Cavo
Lunghezza cavo	2.000 mm
Materiale della guaina	PUR
Colore del cavo	Nero
Numero di conduttori	4 conduttori
Sezione del conduttore	0,2 mm ²

Dati meccanici

Dimensioni (P x H x L)	20,5 mm x 76,3 mm x 44 mm
Materiale dell'alloggiamento	Plastica
Alloggiamento in plastica	PC-PBT
Materiale della copertura della lente	Plastica / PMMA
Peso netto	100 g
Colore dell'alloggiamento	Rosso
Tipo di fissaggio	Fissaggio passante Mediante elemento di fissaggio opzionale
Coppia di serraggio consigliata Fissaggio M3	0,9 N·m
Coppia di serraggio consigliata Fissaggio M4	1,4 N·m
Compatibilità dei materiali	ECOLAB

Comando e visualizzazione

Tipo di visualizzazione	LED
Numero di LED	3 pezzo(i)

Dati ambientali

Temperatura ambiente, funzionamento	-40 ... 60 °C
Temperatura ambiente, stoccaggio	-40 ... 70 °C

Certificazioni

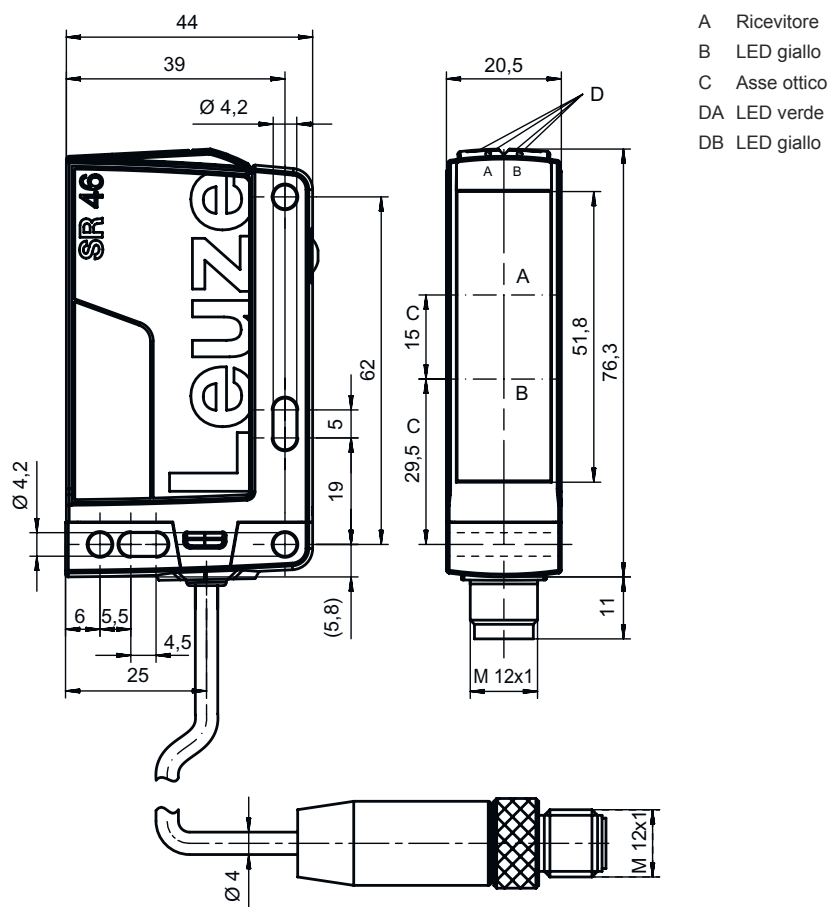
Grado di protezione	IP 67
	IP 69K
Classe di protezione	III
Omologazioni	c UL US
Norme di riferimento	IEC 60947-5-2

Classificazione

Voce tariffaria doganale	85365019
ECLASS 5.1.4	27270901
ECLASS 8.0	27270901
ECLASS 9.0	27270901
ECLASS 10.0	27270901
ECLASS 11.0	27270901
ECLASS 12.0	27270901
ECLASS 13.0	27270901
ECLASS 14.0	27270901
ECLASS 15.0	27270901
ECLASS 16.0	27270901
ETIM 5.0	EC002716
ETIM 6.0	EC002716
ETIM 7.0	EC002716
ETIM 8.0	EC002716
ETIM 9.0	EC002716
ETIM 10.0	EC002716
UNSPSC 26.08	39121528

Disegni quotati

Tutte le dimensioni in millimetri



- A Ricevitore
- B LED giallo
- C Asse ottico
- DA LED verde
- DB LED giallo

Collegamento elettrico

Collegamento 1

Funzione	Alimentazione di tensione
	Segnale OUT
Tipo di collegamento	Cavo
Lunghezza cavo	2.000 mm
Materiale della guaina	PUR
Colore del cavo	Nero
Numero di conduttori	4 conduttori
Sezione del conduttore	0,2 mm ²

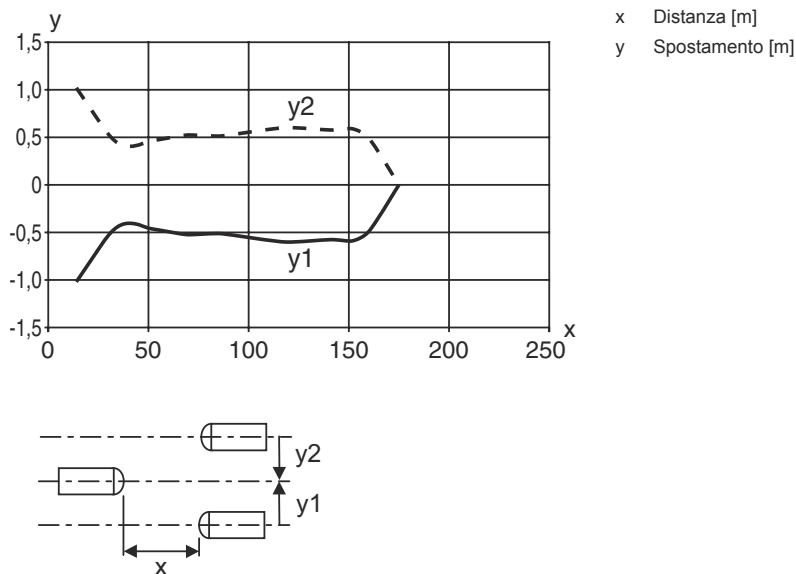
Colore del conduttore

Assegnazione conduttori

Marrone	V+
Bianco	OUT 2
Blu	GND
Nero	OUT 1

Diagrammi


Comportamento di risposta tip.



Comando e visualizzazione

LED	Display	Significato
1	Verde, costantemente acceso	Stato ready
2	Giallo, luce permanente Giallo, lampeggiante	Percorso ottico libero Senza riserva di funzionamento
3	Giallo, luce permanente (indicatore di allineamento dietro copertura della lente) Giallo, luce lampeggiante (indicatore di allineamento dietro copertura della lente)	Percorso ottico libero Percorso ottico libero, riserva di funzionamento minima

Trasmettitori adatti

	Cod. art.	Designazione	Portata di esercizio Portata limite	Descrizione
	50127043	LS46C	0,5 ... 120 m 0 ... 150 m	Portata limite: 0 ... 150 m Sorgente luminosa: LED, Rosso Tensione di alimentazione: CC Collegamento: Cavo, 2.000 mm, 4 conduttori

Codice articoli

Denominazione articolo: **AAA46C d EE-f.GG H/i J-K**

AAA46C	Principio di funzionamento / forma HT46C: fotocellula a tasteggio con soppressione dello sfondo LS46C: trasmettitore fotocellula a sbarramento LE46C: ricevitore fotocellula a sbarramento PRK46C: fotocellula a riflessione con filtro di polarizzazione RK46C: fotocellula a riflessione
d	Tipo di luce N/A: luce rossa I: Luce infrarossa

Codice articoli

EE	Sorgente luminosa N/A: LED L1: classe laser 1 L2: classe laser 2
f	Portata del tasteggio preimpostata (opzionale) N/A: portata secondo la scheda dati xxxF: portata del tasteggio preimpostata [mm]
GG	Equipaggiamento N/A: standard 1: potenziometro a 270° 8: ingresso di attivazione (attivazione con segnale high) 01: fotocellula a tasteggio con soppressione dello sfondo (HT): con una portata regolata ≤ 450 mm (remissione: 6%, nero), la pellicola HG (pellicola HighGain) non viene riconosciuta a partire da una distanza di 900 mm D: materiali depolarizzanti E: fotocellula a tasteggio con soppressione dello sfondo (HT): ottimizzata per ambienti polverosi SL: fotocellula a tasteggio con soppressione dello sfondo (HT): schermo fessurato 25 mm x 3 mm P: ricevitore fotocellula a sbarramento (LE): filtro bordo per funzionamento parallelo L: Fascio di luce XL: punto luminoso extra lungo
H	Regolazione della portata & modello N/A per fotocellule a tasteggio con soppressione dello sfondo (HT): regolazione della portata del tasteggio mediante potenziometro di regolazione meccanico N/A per fotocellule a riflessione (PRK): portata non regolabile 1: fotocellule a riflessione (PRK / RK): regolazione della sensibilità tramite potenziometro 3: apprendimento tramite tasto P2: risoluzione 2 mm
i	Uscita di commutazione / funzione OUT 1/IN: pin 4 o conduttore nero 2: uscita a transistor NPN, commutante con luce N: uscita a transistor NPN, commutante senza luce 4: uscita a transistor PNP, commutante con luce P: uscita a transistor PNP, commutante senza luce L: IO-Link G: uscita di commutazione push-pull, PNP commutante senza luce, NPN comm. con luce 6: uscita di commutazione push-pull, PNP commut. con luce, NPN commut. senza luce
J	Uscita di commutazione / funzione OUT 2/IN: pin 2 o conduttore bianco 2: uscita a transistor NPN, commutante con luce N: uscita a transistor NPN, commutante senza luce 4: uscita a transistor PNP, commutante con luce P: uscita a transistor PNP, commutante senza luce 8: ingresso di attivazione (attivazione con segnale high) 9: ingresso di disattivazione (disattivazione con segnale high) W: uscita di warning X: pin non occupato G: uscita di commutazione push-pull, PNP commutante senza luce, NPN comm. con luce 6: uscita di commutazione push-pull, PNP commut. con luce, NPN commut. senza luce
K	Collegamento elettrico N/A: cavo, lunghezza standard 2000 mm, 4 conduttori 200-M12: cavo, lunghezza 200 mm con connettore circolare M12, 4 poli, assiale (spina) M12: connettore circolare M12 a 4 poli (connettore a spina) 500-M12: cavo, lunghezza 500 mm con connettore circolare M12, 4 poli, assiale (spina) 1000-M12: cavo, lunghezza 1000 mm con connettore circolare M12, 4 poli, assiale (spina)

Avviso



È possibile trovare una lista con tutti i tipi di apparecchi disponibili sul sito di Leuze all'indirizzo www.leuze.com.

Avvisi



Rispettare l'uso previsto!



- ☞ Questo prodotto non è un sensore di sicurezza e non serve alla protezione di persone.
- ☞ Il prodotto deve essere messo in servizio solo da personale qualificato.
- ☞ Utilizzare il prodotto solo conformemente all'uso previsto.

Avvisi

Per applicazioni UL:



- ↳ Per applicazioni UL l'utilizzo è consentito solo in circuiti di Class-2 secondo NEC (National Electric Code).
- ↳ These proximity switches shall be used with UL Listed Cable assemblies rated 30V, 0.5A min, in the field installation, or equivalent (categories: CYJV/ CYJV7 or PVVA/PVVA7)

Ulteriori informazioni


- Tempo di risposta: per ottenere brevi tempi di diseccitazione si consiglia un carico ohmico di circa 5 kOhm

Accessori

Tecnica di fissaggio - Staffe di fissaggio

	Cod. art.	Designazione	Articolo	Descrizione
	50105315	BT 46	Elemento di fissaggio	Modello di elemento di fissaggio: Angolo ad L Fissaggio, lato impianto: Fissaggio passante Fissaggio, lato dispositivo: Avvitabile Tipo di elemento di fissaggio: Rigido Materiale: Metallo

Tecnica di fissaggio - Fissaggi su barra tonda

	Cod. art.	Designazione	Articolo	Descrizione
	50117252	BTU 300M-D12	Sistema di montaggio	Contiene: 2 viti M4 x 25, 2 viti M4 x 20, 4 rondelle Modello di elemento di fissaggio: Sistema di montaggio Fissaggio, lato impianto: Per barra tonda 12 mm, Fissaggio mediante serraggio in lamiera Fissaggio, lato dispositivo: Avvitabile, Adatto a viti M4 Tipo di elemento di fissaggio: Serrabile, Orientabile di 360°, Regolabile Materiale: Metallo

Avviso



- ↳ È possibile trovare una lista con tutti gli accessori disponibili sul sito di Leuze nel registro Download della pagina di dettaglio del prodotto.