

## 技術データシート

## プラスチック・ライトガイド ボタン

製品番号: 50117734

KF-ETW-K10-20

### 目次

- 仕様書
- 寸法図
- 注意
- その他の情報
- アクセサリ



写真と異なる場合があります

## 仕様書

### 基本仕様

シリーズ	KF
動作原理	スキャン原理
使用分野	一般的なアプリケーション

### 特別モデル

特別モデル	V-オブティクス
-------	----------

### 光学的仕様

ビーム射出口	側面
ファイバーコア	ファイバーコア
素材 ファイバーコア	プラスチック
作動中のファイバー直径	0.5 mm
LV461のレンジ	0 ... 10 mm
LV462のレンジ	0 ... 10 mm
LV463のレンジ	0 ... 20 mm
LV463.XVのレンジ	0 ... 40 mm
LV463.XRのレンジ	0 ... 40 mm
LV463I.XRのレンジ	0 ... 40 mm

### 測定データ

最小検出体直径	0.1 mm
---------	--------

### 機械の仕様

外形	角型
外径	1 mm
ヘッドの素材	プラスチック
種類	プラスチック・ライトガイド (KF)
ファイバー長	2,000 mm
ファイバクラッドの素材	PE
プローブの取り付け	2 x Ø 3.2 mm
最小曲げ半径 (動的)	R1
敷設	高柔軟性
$\lambda = 650\text{nm}$ での減衰	210 dB/km

### 周囲データ

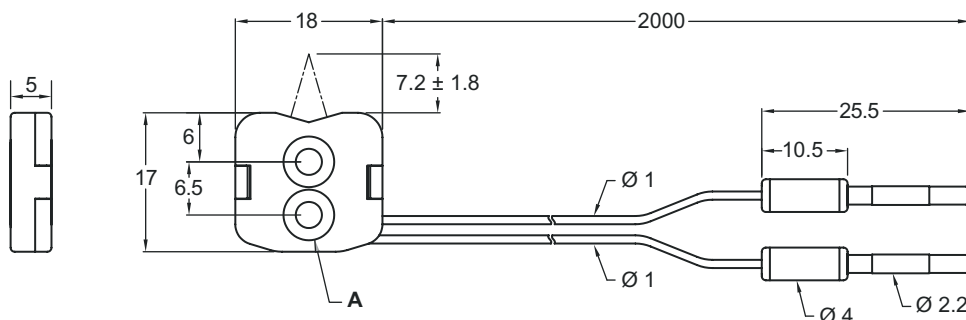
周囲温度、動作時	-40 ... 70 °C
----------	---------------

### 分類

関税分類番号	90011090
ECLASS 5.1.4	27270905
ECLASS 8.0	27270905
ECLASS 9.0	27270905
ECLASS 10.0	27270905
ECLASS 11.0	27273606
ECLASS 12.0	27273606
ECLASS 13.0	27273606
ECLASS 14.0	27273606
ECLASS 15.0	27273606
ETIM 5.0	EC002651
ETIM 6.0	EC002651
ETIM 7.0	EC002651
ETIM 8.0	EC002651
ETIM 9.0	EC002651

## 寸法図

すべての寸法表記はミリメートル



A

## 注意

<b>目的にかなったご利用にご注意ください！</b>	
	<ul style="list-style-type: none"> <li>⌘ この製品はセーフティセンサーではなく、個人の保護のためのものではありません。</li> <li>⌘ この製品は有資格者のみが操作できます。</li> <li>⌘ 使用目的に応じた製品をご使用してください。</li> </ul>

## その他の情報

- この光ファイバーの動作に適した製品は、光ファイバーアンプLV461、LV462BならびにLV463、LV463.XVおよびLV463.XRです。
- 最大検出範囲は、光ケーブルの長さによって制限されています。
- 次の設定の光ファイバー増幅器を使って白いオブジェクト（90%の拡散反射）に計測された検出範囲：
  - 最大応答時間
  - 最大増幅
  - 最小スイッチ閾値

## アクセサリ

### 一般

	製品番号	名称	製品	説明
	50135984	KF-PT-SS-619	保護筐体	製品の種類: プラスチック光ファイバを機械的保護するための保護チューブ 適している: プラスチック・ライトガイド 長さ: 1,900 mm 外径: 4.6 mm 内径: 3 mm 素材: ステンレス
	50117785 **	KLC-4530	工具	種類: 切断工具

\*\* 同梱されています

注意	
	⌘ 利用可能なすべてのアクセサリアイテムのリストは、Leuzeのウェブサイトアイテム詳細ページのダウンロードタブにあります。